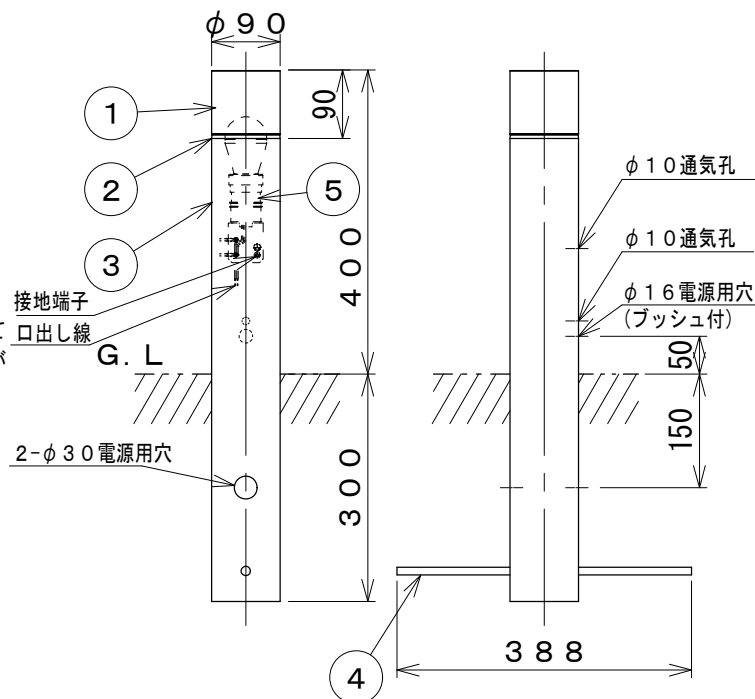
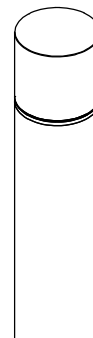


- ・防雨型
- ・セードの取付方法は、ねじ込み式です。
- ・LDA4-H/S/4専用
- ・白熱ランプは使用不可
- ・調光器は使用できません。
- ・LEDにはバラツキがあるため、同一型番でも発光色、明るさが異なる場合があります。
- ・電源OFF時に表示が点灯するタイプのスイッチを使用する場合、壁スイッチの使用は5個までとしてください。壁スイッチを6個以上使用される場合は、表示が点灯するタイプ以外のスイッチを使用してください。
- ・常に水の溜まっている場所、また溜まりやすい場所には設置しないでください。
- ・埋め込み表示まで埋め込んでください。
- ・ポールは、土壌のしっかりした所へ設置してください。土壌の柔らかい場所の場合は、コンクリート等で固定してください。
- ・塩害地区又は、腐食性ガスの発生する所でご使用になる場合別途ご相談ください。
- ・施工に関しては、電気設備基準、内線規定にしたがってください。
- ・適合ケーブル保護管：PF管呼び14 JIS C8411をご使用ください。
- ・D種（第三種）接地工事を行なって下さい。
- ・LED点灯時に点灯する表示付スイッチに使うと、表示が暗くなったり点灯しないことがあります。
- ・LEDの短寿命の恐れがあるため、直射日光が当たる時間帯は点灯しないでください。
- ・適合ランプ以外を取付けた場合、器具の保護回路が作動して消灯します。その後、温度が25°になると再点灯しますが点灯・消灯を繰り返します。適合ランプに交換して下さい。



⚠ 安全に関するご注意

- ・指定のランプ以外は使用しないでください。保護回路が作動して点灯・消灯を繰り返します。
- ・防雨型器具です。湿気の多い場所では使用できません。火災・感電の原因になります。
- ・この器具は耐塩仕様ではありません。塩害が発生する可能性のある地域では使用しないでください。早期に錆、腐食などが生じ、落下によるけが・感電・故障などの原因になります。
- ・器具やランプに布や紙などでおおって使用しないでください。火災の原因になります。
- ・指定外の取付はできません。器具の落下によるけがの原因となります。
- ・積雪地域でご使用される場合は、積雪の期間は雪に埋もれないようにしてください。漏電、故障、損傷の原因になります。

定格光束	390 lm
固有エネルギー消費効率	88.6 lm/W

JIS C 8105-5に基づく測定方法によって固有エネルギー消費効率を測定。

各種配線機器と組み合わせて使用する場合の適合性、接続台数は下記よりご確認ください。

あかり専科 Switch Navi
(配線機器適合システム)



<https://webcatalog.koizumi-lt.co.jp/bizsupport/switchnavi>

部番	部品名	材質	数	備考	皮相電力	品名
7					8VA	LED防雨型ガーデンライト
6					入力電圧 100V	型番 AU 51319 図番
5	ソケット	磁器	1	E26	入力電流 0.08A	
4	ネカセ	アルミ	1		消費電力 4.4W	適合ランプ 電球形LEDランプ LDA4L-H/S/4
3	ポール	アルミ	1	ウオームシルバー塗装	力率	W×数 4.4W×1灯
2	本体	アルミダイカスト	1	ウオームシルバー塗装	質量 1.4kg	色・形 電球色(2700K)
1	セード	アクリル	1	乳白色	特記事項	承認 泰
						審査 野口
						立案 光源
						20230117

単位：mm 第三角法(JIS A4)

コイズミ照明株式会社