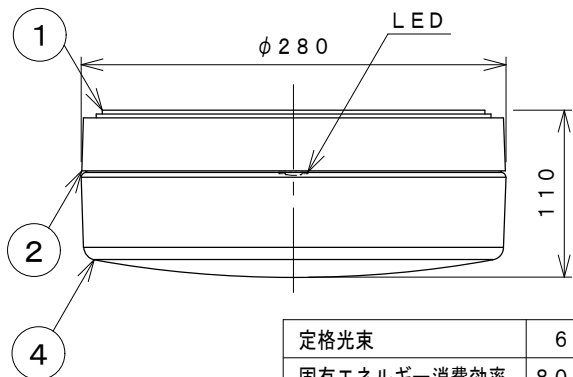


- ・防雨型
- ・直付、壁付両用型
- ・グローブの取付方法は、ねじ込式です。
- ・調光器は使用できません。
- ・D種(第三種)接地工事を行って下さい。
- ・送り負荷は15Aまでです。
- 照明器具以外の負荷は接続しないでください。
- ・LEDにはバラツキがあるため、同一型番でも発光色、明るさが異なる場合があります。
- ・電源OFF時に表示が点灯するタイプのスイッチを使用 2-12.0x20.0 ボルト用穴 する場合、壁スイッチの使用は4個までとしてください。壁スイッチを5個以上使用される場合は、表示が点灯するタイプ以外のスイッチを使用してください。
- ・非常灯・誘導灯ではご使用になれません。
- ・施工に関しては、電気設備基準・内線規定に従ってください。

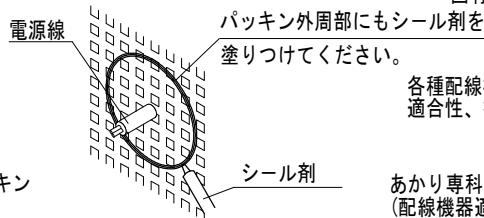
⚠ 安全に関するご注意

- ・指定のランプ以外は使用しないでください。火災の原因になります。
- ・防雨型器具です。湿気の多い場所では使用できません。火災・感電の原因になります。
- ・この器具は耐塩仕様ではありません。塩害が発生する可能性のある地域では使用しないでください。早期に錆、腐食などが生じ、落下によるけが・感電・故障などの原因になります。
- ・器具やランプを布や紙などでおおって使用しないでください。火災の原因になります。
- ・指定以外の取付けはできません。器具の落下によるけがの原因になります。
- ・取付面よりも大きな面に取付けてください。
- ・タイル面等の取付面に凹凸がある場所は、本体パッキンと取付面のすき間を防水シール剤で埋めてください。また、背面より水のかかる場所へ設置しないでください。指定外の取付けは絶縁不良による感電の原因になります。



定格光束	610 lm
固有エネルギー消費効率	80.2 lm/W

JIS C 8105-5に基づく測定方法によって固有エネルギー消費効率を測定。



各種配線機器と組み合わせて使用する場合の適合性、接続台数は下記よりご確認ください。

あかり専科 Switch Navi (配線機器適合システム)



<https://webcatalog.koizumi-lt.co.jp/bizsupport/switchnavi>

7				皮相電力	8/8/9V A	品名	屋外用シーリング			
6				入力電圧	100/200/242V	型番	AU 49375 L			
5				入力電流	0.078/0.04/0.034A					
4	グローブ	ガラス	1	透明 内面白色塗装	消費電力	7.5/7.5/7.6W	適合ラフ	LED		
3	直流電源装置		1		力率	-	W×数	7.6W×1灯		
2	本体	アルミダイカスト	1	オフホワイト塗装	質量	2.8 kg	色・形	電球色(2700K)・演色性(Ra85)		
1	パッキン	EPT単発泡	1	白色	特記事項		縮尺	承認	審査	立案
部番	部品名	材質	数	備考	IP23	1/5	千田	志村	宮本	
							図番	AU49375L_K_00		

単位：mm 第三角法(JIS A4)

コイズミ照明株式会社