

KOIZUMI コイズミ照明器具

施工取扱説明書

型番 AS51702・AS51703・AS51704・AS51708・AS51709・AS51710
AS51720・AS51721・AS51724・AS51725・AS51732・AS51733
AS51734・AS51738・AS51739・AS51740・AS53808・AS53810

お客様へ


器具の取付りの際、電気工事は工事店・電器店へ依頼してください。
一般の方の電気工事は法律で禁止されています。

保存用

工事店様へ

施工前には、この説明書をよくご覧の上、正しく施工してください。
この説明書は必ずお客様へお渡しください。

【安全上のご注意】

警告		この表示を無視して行った取り扱いをすると死亡または重傷を負う可能性が想定される内容です。	
! 厳守	器具の取付けは、説明書に従い確実に行ってください。→器具の取付けに不備があると火災・感電・落下によるけがの原因になります。	禁止	スライドコンセントに破損やガタツキのある場合は取付けできません。→火災・感電・落下によるけがの原因になります。スライドコンセントの交換は工事店・電器店に依頼してください。
禁止	このような場所には取付けないでください。この器具は天井・傾斜天井・壁に設置されているスライドコンセント取付専用器具です。傾斜天井・壁などにおいて縦方向に取付けたスライドコンセントには取付けできません。→器具の落下によるけがの原因になります。	禁止	器具のすきまや放熱穴などに金属類を差し込まないでください。→感電・故障の原因になります。
禁止	 縦方向に傾斜したスライドコンセント 壁付けのスライドコンセント スライドコンセントのない場所	! 厳守	器具と被照射面の距離は表示および説明書に従って取付けてください。→照射距離が制限より近すぎると被照射物の変質・変色または焼損による火災の原因になります。
分解禁止	器具を改造したり、部品を追加・変更して使用しないでください。→火災・感電・落下によるけがの原因になります。		異常を感じた場合は、速やかに電源を切ってください。→放置しますと火災・落下によるけがの原因になります。工事店・電器店にご相談ください。

注意		この表示を無視して行った取り扱いをすると傷を負う可能性または物的損害が発生する可能性が想定される内容です。	
接触禁止	点灯中や消灯直後は器具やランプが高温のため触らないでください。→やけどの原因になります。	禁止	器具の下にストーブなどの高温のものを置かないでください。また、燃えやすいものを近づけて使用しないでください。→火災の原因になります。
水ぬれ禁止	この器具は非防水です。湿気が多い場所や屋外では使用できません。→火災・感電の原因になります。	! 厳守	表示された電源電圧(AC100V)以外の電源で使用しないでください。→火災・感電の原因になります。
禁止	ライトコントローラなどの調光器との併用はできません。→火災の原因になります。調光器の取外しが必要です。調光器の取外しには資格が必要です。工事店・電器店へ依頼してください。		照明器具の耐用年限は、使用条件、使用環境で異なりますが、一般的な使用状態で8~10年が目安です。数年に1回は、専門家(工事店・電器店)による点検を実施していただき、不具合がありましたら適切な処置を施してください。→放置すると、火災・感電・故障の原因になります。
	周囲温度5~35℃、湿度45~85%の環境以外では使用しないでください。→火災・感電の原因になります。		
	アームなどの可動部のすきまに指を入れないでください。→けがの原因になります。		


■使用上のご注意

- 器具の近くでリモコン(コントローラ)を操作した場合、誤動作することがあります。器具とコントローラ受信部を離してご使用ください。
- 器具の近くや電波状況の弱い場所では音響製品に雑音が入る場合があります。本具と音響製品を離してご使用ください。
- 点灯および消灯後に器具構成材料の熱伸縮により若干のきしみ音が発生することがありますが、異常ではありません。
- 電源OFF時に表示が点灯するタイプのスイッチを使用する場合、壁スイッチの使用は5個までとしてください。壁スイッチを6個以上使用される場合は、表示が点灯するタイプ以外のスイッチを使用してください。

■ランプ使用上のご注意

- ランプ寿命は40,000時間です。光束が70%以下になるか、不点灯になるまでの時間で、照明器具の保証寿命とは異なります。
- LEDは輝度が高いため、直視しないでください。
- LEDにはバラツキがあるため、同一型番でも発光色、明るさが異なる場合があります。ご了承ください。
- 電源ON時にスイッチが点灯する表示付スイッチに使うと、表示が暗くなったり点灯しないことがあります。

■ランプ交換について △注意 ランプ交換の際は安全のため電源を切ってください。感電の原因になります。

<p>△警告 指定のランプ以外は使用しないでください。間違った種類、ワット数のランプを使用すると火災の原因になります。</p> <p>△注意 点灯中や消灯直後は器具やランプが高温のため触らないでください。やけどの原因になります。しばらくしてから行なってください。</p> <p>1 電源を切る</p> <p>2 古くなったランプを取外す</p>	<p>3 新しいランプを取付ける ランプの取付けは丁寧に、確実に行ってください。落下によるけがの原因になります。 ※白熱ランプは使用できません。</p> <p>4 使用済みのランプは 必ず市区町村の指示に従い、処理してください。</p> 
--	--

■器具のお手入れ △注意 器具のお手入れの際は安全のため電源を切ってください。感電の原因になります。

- より安全に使用していただくために、6ヶ月に1回程度の清掃・点検をしてください。
- 器具の汚れは乾いた柔らかい布が薄めた中性洗剤を浸透させた柔らかい布をよく絞ってから拭き取ってください。シンナーやベンジンなどの揮発性のもので拭いたり、殺虫剤をかけたらないでください。また、薄めた中性洗剤を使用した場合は、洗剤が残らないよう、よく拭き取ってください。変質・故障の原因になります。

コイズミ照明器具 保証書	
<p>△お客様へ 保証書の記載内容をよくお読みください。販売店は発行の領収書と一緒に大切に保存してください。</p> <p>＜保証について＞</p> <ol style="list-style-type: none"> 保証期間は、本保証書に付いた保証書表に記した使用開始の日(以下「開始日」といふ)から、保証書表に記載された日までです。 保証期間は、保証書の発行日より1年です。但し、LED製品、LEDセンサーライト、LED調光器は、保証期間は異なります。 故障の原因が不明な場合は、対象外となります。 保証期間中に保証書に記載された保証書表に記した保証期間の満了日(以下「満了日」といふ)に達した場合は、保証期間が満了したものと見做されます。 保証期間中に保証書に記載された保証書表に記した保証期間の満了日(以下「満了日」といふ)に達した場合は、保証期間が満了したものと見做されます。 保証期間中に保証書に記載された保証書表に記した保証期間の満了日(以下「満了日」といふ)に達した場合は、保証期間が満了したものと見做されます。 保証期間中に保証書に記載された保証書表に記した保証期間の満了日(以下「満了日」といふ)に達した場合は、保証期間が満了したものと見做されます。 保証期間中に保証書に記載された保証書表に記した保証期間の満了日(以下「満了日」といふ)に達した場合は、保証期間が満了したものと見做されます。 	<p>△お客様へ 保証書の記載内容をよくお読みください。販売店は発行の領収書と一緒に大切に保存してください。</p> <p>＜アフターサービスについて＞</p> <ol style="list-style-type: none"> 保証期間中に故障が発生した場合は、保証書表に記載された保証書表に記した保証期間の満了日(以下「満了日」といふ)に達した場合は、保証期間が満了したものと見做されます。 保証期間中に故障が発生した場合は、保証書表に記載された保証書表に記した保証期間の満了日(以下「満了日」といふ)に達した場合は、保証期間が満了したものと見做されます。 保証期間中に故障が発生した場合は、保証書表に記載された保証書表に記した保証期間の満了日(以下「満了日」といふ)に達した場合は、保証期間が満了したものと見做されます。 保証期間中に故障が発生した場合は、保証書表に記載された保証書表に記した保証期間の満了日(以下「満了日」といふ)に達した場合は、保証期間が満了したものと見做されます。 <p>※保証書に記した内容は、本社のものにより変更される場合があります。従ってこの保証書によって、お客様の権利上の権利を制限するものではありません。保証期間満了後の保証書は、保証書に記載された保証書表に記した保証期間の満了日(以下「満了日」といふ)に達した場合は、保証期間が満了したものと見做されます。</p> <p>※この保証書は、保証書表に記載された保証書表に記した保証期間の満了日(以下「満了日」といふ)に達した場合は、保証期間が満了したものと見做されます。</p> <p style="text-align: right;">※ This warranty is valid only in Japan.</p>
保証期間(※)は、保証書表に記した保証書表に記した保証期間の満了日(以下「満了日」といふ)に達した場合は、保証期間が満了したものと見做されます。	販売店(※)は、保証書表に記した保証書表に記した保証期間の満了日(以下「満了日」といふ)に達した場合は、保証期間が満了したものと見做されます。
お名前	〒 ()
お住所	
お電話番号	

■定格

型番	定格電圧	入力電流	消費電力	使用ランプ
AS51708・AS51724・AS51738 AS51709・AS51725・AS51739	AC100V	0.08A	4.3W	LDA4-H-F17/5/4×1
AS51710・AS51726・AS53610			4.0W	
AS51702・AS51720・AS51732 AS51703・AS51721・AS51733 AS51704・AS51731・AS53808	AC100V	0.13A	7.1W	LDA7-II-E17/8/8×1
			6.9W	

■取付前の確認

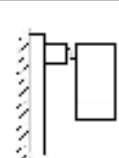
1 器具重量に耐えられるよう、取付部の強度を確保する

2 設置場所を確認する

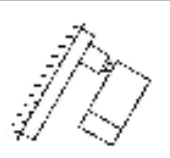
※壁面へのスライドコンセントの取付けは、人が容易に触れることのできない場所に取付けてください。

△警告 下図のような場所には取付けないでください。
器具の火災・感電・落下によるけがの原因になります。

縦付けのスライド
コンセントには取
付けないでくだ
さい。

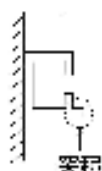


縦方向に傾斜した
スライドコンセ
ントには取付け
ないでください。



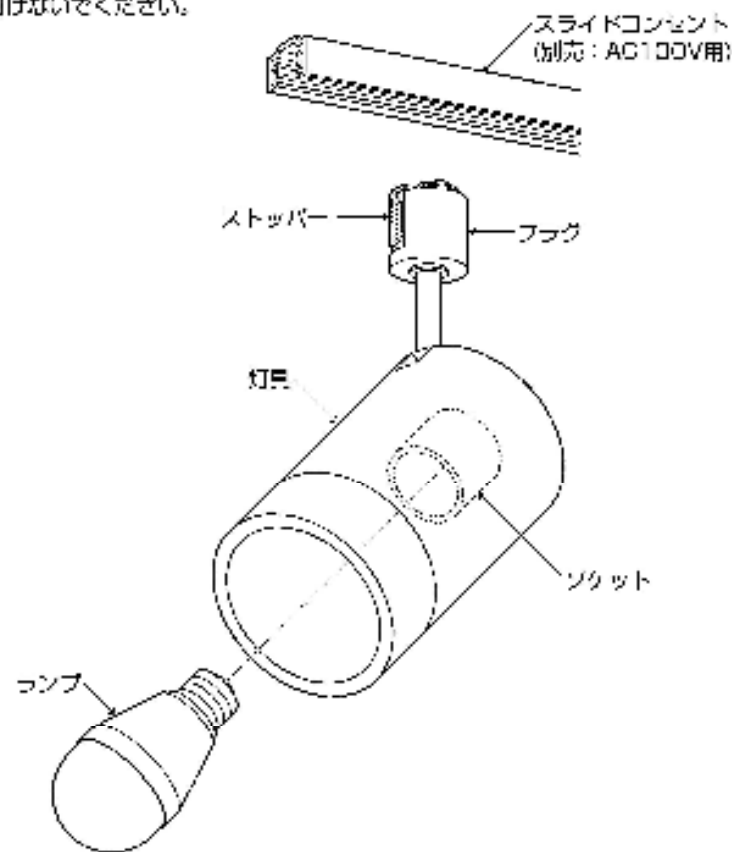
3 傾斜天井・壁に取付けられたスライドコンセントの場合、スライドコンセントの突起が下側に取付けられていることを確認する

4 スライドコンセントにガタツキがないことを確認する



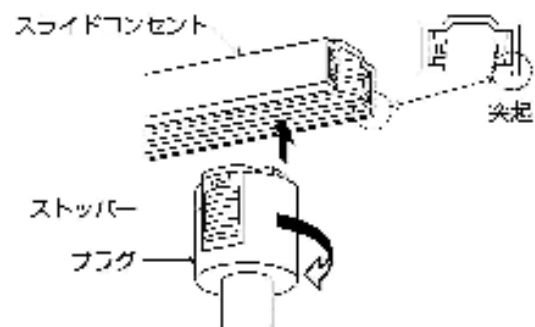
■取付手順 △注意 取付けの際は必ず電源を切ってください。感電の原因になります。

※この図は一部推奨化した付属部品図です。
※製品の有無・仕様を要確認し、不備の際は取付けないでください。



1 プラグを取付ける

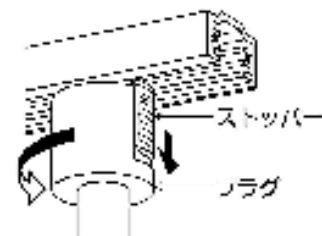
プラグのストッパーをスライドコンセントの突起の逆側に合わせ、プラグをスライドコンセントへ押し当てながら右に90°回転させる。確実に取り付いていることを確認する。



<プラグを外す>

プラグを片手で保持した状態で、ストッパーを引き下げて左に90°回転させる。

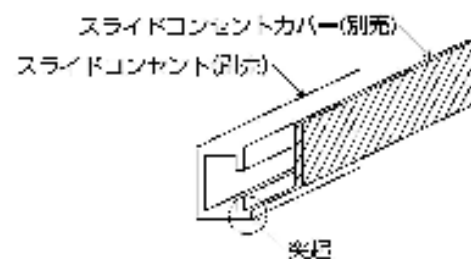
△警告 プラグのストッパーを操作する際は慎重に行なってください。
プラグが脱落しますと火災・落下によるけがの原因になります。



2 傾斜天井・壁に取付けた場合、スライドコンセントカバー(別売)を取付ける

スライドコンセントの開口部の長さに合わせ、スライドコンセントカバー(別売)を切断し、スライドコンセントにはめ込む。

△警告 スライドコンセントカバーの取付けは確実に行ってください。
取付けが不完全な場合、火災の原因になります。

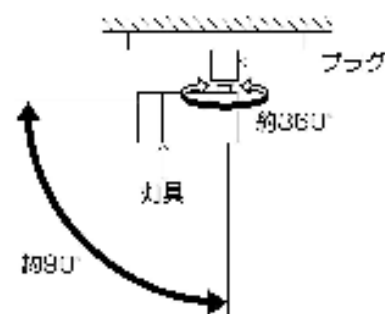


3 ランプを取付ける

4 点灯の確認を行なう

■照射方向の調節について

●照射方向を調節する場合は、プラグを回して行ってください。指定範囲以上、無理に動かさないでください。



■照射距離について

●照射距離により被照表面が変色・変質するおそれがあります。被照表面との距離は0.1m以上離してください。

