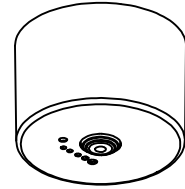
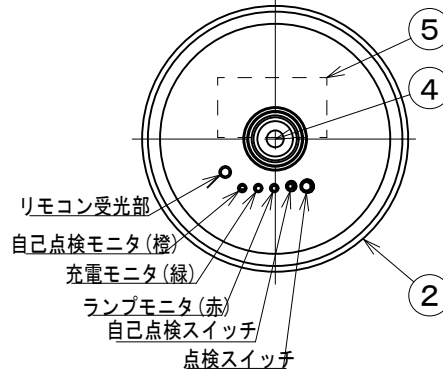
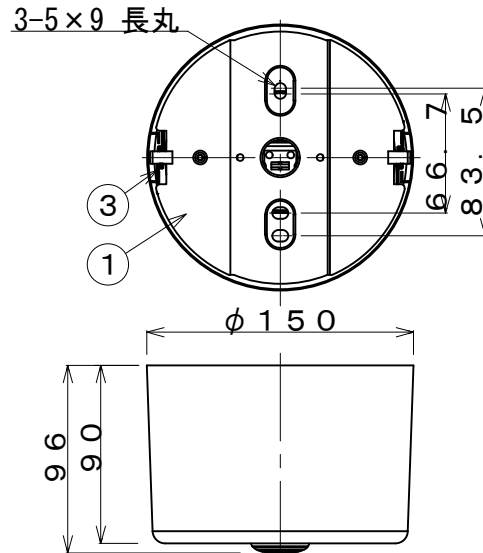


JLMA  
評定  
JIL 5506-2

評定番号 AH1-006  
常時：消灯  
非常時：LED点灯



- ・天井取付専用
- ・非常時のみ点灯します。通常時は消灯です。
- ・配線の途中にはスイッチを設けないでください。
- ・非常点灯するには一度AC電源を通电する必要があります。通电せずに蓄電池を接続しても非常点灯しません。
- ・枠の取付方法はVバネ式です。
- ・交換用蓄電池の品番は3H15DAです。
- ・蓄電池のコネクターの接続は電源を切ってから行ってください。
- ・この器具は周囲温度5℃~35℃の場所で使用してください。
- ・送り負荷は15Aまでです。
- ・器具を送り配線する場合は、送り負荷容量かつコントローラ(調光器等)の最大負荷容量以下でご使用ください
- ・照明器具以外の負荷は接続しないでください。
- ・施工に関しては、電気設備技術基準・内線規定に従ってください。
- ・やわらかい天井に取付ける場合は補強材を入れてください。
- ・器具の落下によるけがの原因になります。
- ・LEDにはバラツキがあるため、同一型番でも発光色、表示が暗くなったり点灯しないことがあります。
- ・充電モニタ(充電インジゲータ)付



### ⚠ 安全に関するご注意

- ・この器具は非防水です。湿気が多い場所や屋外では使用できません。
- ・火災・感電の原因となります。
- ・住宅の断熱施工天井では使用できません。
- ・器具やランプを布や紙などでおおって使用しないでください。
- ・火災の原因となります。
- ・指定以外の取付はできません。
- ・器具の落下によるけがの原因になります。

この住宅用非常灯は昭和45年建設省告示第1830号の適用外	
即時点灯性 (切替動作試験)	60.2%電圧で非常点灯へ切替 0.2秒以内に非常点灯へ切替
1ルクスの照度範囲	照度範囲：直径5.0m以上
器具設置高さ	2.4m

各種配線機器と組み合わせて使用する場合は適合性、接続台数は下記よりご確認ください。

あかり専科 Switch Navi  
(配線機器適合システム)



<https://webcatalog.koizumi-lt.co.jp/bizsupport/switchnavi/>

7				皮相電力	2/2/2VA	品名	LED住宅用非常灯 専用形		
6				入力電圧	100/200/242V	型番	AR 52851		
5	蓄電池	3.6V 1450mAh	1	3H15DA(Ni-MH)	入力電流 0.012/0.007/0.006A	適合ランプ	LEDモジュール		
4	LEDユニット		1	JIS C 8154 : 2015適合	消費電力 1.2/1.3/1.4W	W×数	-		
3	取付パネ	SUS	2		力率	-			
2	枠	鋼板	1	フアイバーコート塗装	質量	0.9kg			
1	本体	鋼板	1	亜鉛メッキ	特記事項	縮尺	承認	審査	立案
部番	部品名	材質	数	備考		1/4	村松	西井	片山
							図番	AR52851_K_01	

単位：mm 第三角法(JIS A4)

コイズミ照明株式会社