

KOIZUMI コイズミ照明器具

施工取扱説明書

型番 AR52836・AR52837・AR52838 [充電モニター付]
AR52839・AR52840・AR52841 [蓄電池内蔵型]



お客様へ 器具の取付けの際、電気工事は工事店・電器店へ依頼してください。
一般の方の電気工事は法律で禁止されています。

保存用

工事店様へ 施工前には、この説明書をよくご覧の上、正しく施工してください。
この説明書は必ずお客様へお渡しください。

【安全上のご注意】

警告		この表示を無視して誤った取り扱いをすると死亡または重傷を負う可能性が想定される内容です。	
！ 厳守	器具の取付けは、説明書に従い確実に行ってください。 →器具の取付けに不備があると火災・感電・落下によるけがの原因になります。	⊘ 禁止	器具を布や紙などでおおって使用しないでください。 →火災の原因になります。 器具の直下は高温になっています。ドアや家具、ダンボールなどの可燃物を近づけて使用しないでください。 →被照射物の焼損による火災の原因になります。
⊘ 禁止	このような場所には取付けないでください。 この器具は天井取付専用器具です。傾斜天井・壁などには取付けできません。 不安定な場所やベニヤ板などの強度の弱い場所、使用後のネジ穴には取付けないでください。 →器具の落下によるけがの原因になります。	！ 厳守	異常を感じた場合は、速やかに電源を切ってください。 →放置しますと火災・落下によるけがの原因になります。工事店・電器店にご相談ください。 電源は専用回路とし、途中にはスイッチを設けないでください。 →非常点灯しない原因になります。
⊘ 分解禁止	器具を改造したり、部品を追加・変更して使用しないでください。 →火災・感電・落下によるけがの原因になります。	！ アース工事	表示された電源電圧(AC100V~242V)以外の電源で使用しないでください。 →火災・感電の原因になります。 アース端子(線)がついている器具は必ず電気設備の技術基準に従って、接地(アース)工事を行ってください。 →アースが不完全な場合、感電の原因になります。
⊘ 禁止	器具のすきまや放熱穴などに金属類を差し込まないでください。 →感電・故障の原因になります。		

注意		この表示を無視して誤った取り扱いをすると傷害を負う可能性または物的損害が発生する可能性が想定される内容です。	
⊘ 接触禁止	点灯中や消灯直後は器具が高温のため触らないでください。 →やけどの原因になります。	！ 厳守	48時間充電を行い、その後非常点灯の確認をしてください。 →十分な充電がされていない場合、非常点灯しません。 照明器具の寿命は、使用条件、使用環境で異なりますが、一般的な使用状況で8~10年が目安です。数年に1回は、専門家(工事店・電器店)による点検を実施していただき、不具合がありましたら適切な処置を施してください。 →放置すると、火災・感電・故障の原因になります。
⊘ 禁止	周囲温度5~35℃、湿度45~85%の環境以外では使用しないでください。 →火災・感電の原因になります。 ガス機器など温度が高くなるものの上への取付けや、器具の下にストーブなどの高温のものを置かないでください。 また、燃えやすいものを近づけて使用しないでください。 →火災の原因になります。	⊘ 水ぬれ禁止	この器具は非防水です。湿気の多い場所や屋外では使用できません。 →火災・感電の原因になります。
	蓄電池を分解したり、火や水に投入しないでください。 →火災・感電・破裂・やけどの原因になります。	⊘ 禁止	器具(部品)の取外しは工事店・電器店に依頼してください。 →感電の原因になります。

お客様ご相談窓口のご案内	
修理・お手入れ・お取扱い・工事などのご相談は、まずお買い求めの販売店・工事店へご依頼ください。 (ご贈答品やご転居などでお買い求めの販売店・工事店へご依頼になれない場合は型番をご確認の上、下記へご連絡ください。)	
製品・お取り扱いなどのご相談は	修理・アフターサービスのお問い合わせは
お客様相談室	サービスセンター
ナビダイヤル (全国共通番号) 電話 0570-055123	ナビダイヤル (全国共通番号) 電話 0570-015123
受付時間：9:00~17:00 (土曜日、日曜日、祝日、年末年始、夏季休暇を除く)	FAX 0570-025123
	受付時間：9:00~17:00 (土曜日、日曜日、祝日、年末年始、夏季休暇を除く)

●ご注意：所在地、電話番号、受付時間などが変更になる場合がありますので、あらかじめご了承ください。

愛情点検 ★長年ご使用の照明器具の点検を！	
	ご使用中
<p>ご使用の際このような症状はありませんか</p> <ul style="list-style-type: none"> ●スイッチを入れても、時々点灯しないときがある。 ●プラグ、コード、本体を動かすと点滅する。 ●プラグ、コード、本体などが異常に熱い。 ●こげくさい臭いがする。 ●コードに傷や痛みが見られる。 ●グローブ、セードなどにひびが見られる。 	<p>故障や事故防止のため、電源スイッチを切り、必ず販売店に点検、修理を依頼してください。</p>

安全に関するご注意

- 照明器具及び関連機器には寿命があります。設置して8~10年経つと、外観に異常がなくても内部の劣化が進行しています。点検・交換をおすすめします。(周囲温度30℃、1日10時間点灯、年間3000時間点灯の場合)
- 周囲温度が高い場合や点灯時間が長い場合は、寿命が短くなります。
- 3年に1回は、工事店などの専門家による点検をお受けください。点検せずに長時間使い続けると、まれに、発煙、発火、感電などに至る恐れがあります。

コイズミ照明器具 保証書	
<p>※お客様へ 保証書の記載内容をよくお読みいただき、販売店様発行の領収書と合わせて大切に保管してください。</p> <p><保証について></p> <ol style="list-style-type: none"> 取扱説明書、本体添付ラベルなどの注意書きに沿った使用状態で保証期間内に故障した場合には、無料修理させていただきます。 保証期間は製品お買い上げ日より1年間です。但し、LED電源、LEDモジュール、LED電球は3年間です。 グロー点灯管・電池などの消耗品は、対象外といたします。 24時間連続使用など、1日20時間以上の長時間使用の場合は上記の半分の期間とします。 保証期間でも次の場合には原則として有料とさせていただきます。 <ol style="list-style-type: none"> (1) 使用上の誤り及び不当な修理や改造による故障及び損傷 (2) お買い上げ後の取り付け場所の移設、輸送、落下などによる故障及び損傷 (3) 火災、地震、水害、落雷、その他天災地変、異常電圧、指定外の使用電源(電圧、周波数)などによる故障及び損傷 (4) 車両、船舶などに搭載された場合に生ずる故障及び損傷 (5) 施工上の不備に起因する故障や不具合 (6) 法令、取扱説明書で要求される保守点検を行わないことによる故障及び損傷 (7) 保証書及び領収書あるいは販売店様発行の保証書の提示のない場合 保証書は日本国内においてのみ有効です。 保証書は再発行いたしませんので大切に保管してください。 	<p><アフターサービスについて></p> <ol style="list-style-type: none"> 保証期間中に万一故障がおきた場合は、保証書を添えて、お買い上げの販売店・工事店までお申し出ください。 保証期間を過ぎていた場合は、お買い上げの販売店・工事店にご相談ください。修理によって機能が維持できる場合は、ご希望により有料修理させていただきます。 販売店・工事店にご依頼にならない場合や修理についてのご相談は弊社サービスセンターにご連絡ください。 弊社は照明器具の補修用性能部品を製造打ち切り後最低6年間保有しています。性能部品とは、その製品の機能を維持するために必要な部品です。補修用性能部品には、同等機能を有する代替品を含みます。従いまして主に電気部品が中心でセードなどの意匠部品は対象外です。 <p>※保証書に明示した期間、条件のもとにおいて無償修理をお約束するものではありません。従ってこの保証書によって、お客様の法律上の権利を制限するものではありませんので、保証期間経過後の修理や、製品・修理に関するご相談並びにご不明な点は、お買い上げの販売店・工事店またはコイズミ照明(お客様相談室)・サービスセンターにお問合せください。</p> <p>※This warranty is valid only in Japan.</p>
<p>保証期間(お引き渡し日より) 本体：1年間 LED電源/モジュール/LED電球：3年間 取扱販売店名・工事店名・住所・電話番号</p>	
<p>お買上年月日</p>	
お客様	<p>お名前 _____</p> <p>ご住所 _____</p> <p style="text-align: right;">電話 () _____</p>

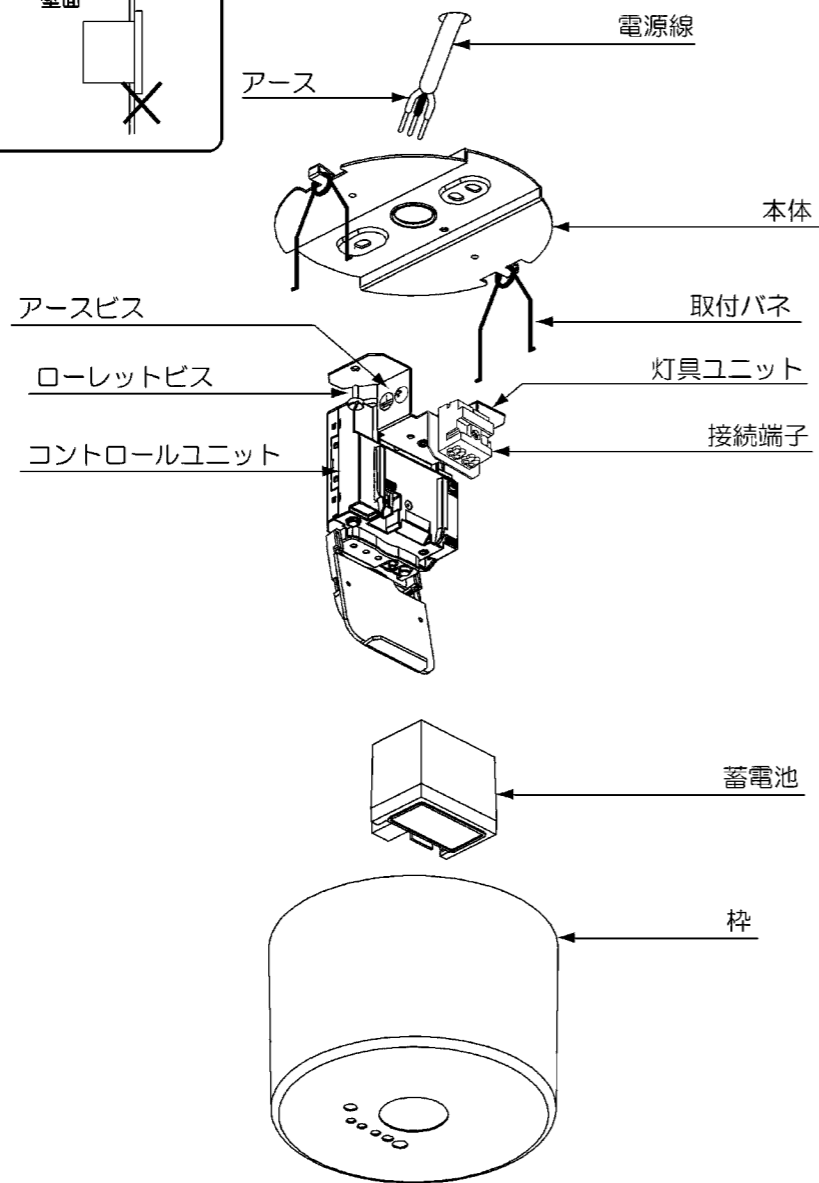
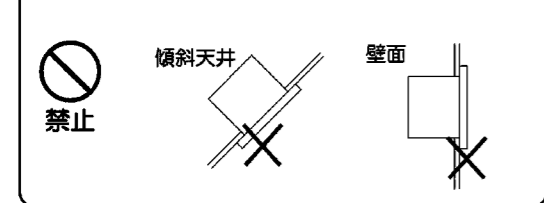
■定格

型番	定格電圧	定格電流			消費電力			使用ランプ
		100V	200V	242V	100V	200V	242V	
AR52836	AC100V AC200V AC242V	0.009A	0.006A	0.005A	0.9W	1.0W	1.1W	LED
AR52839		密閉型 Ni-MH 蓄電池 2.4V 1450mAh						
AR52837		0.012A	0.007A	0.006A	1.2W	1.3W	1.4W	
AR52840		密閉型 Ni-MH 蓄電池 3.6V 1450mAh						
AR52838		0.014A	0.008A	0.007A	1.4W	1.5W	1.6W	
AR52841	密閉型 Ni-MH 蓄電池 7.2V 1450mAh							

■施工手順 △注意 取付けの際は必ず電源を切ってください。感電の原因になります。

※この図は一部抽象化した共通部品図です。
※部品の有無・損傷を確認し、不備の際は取付けしないでください。

このような場所には取付けしないでください。



〈付属部品〉



取付ネジ・・・・・・・・・・2本

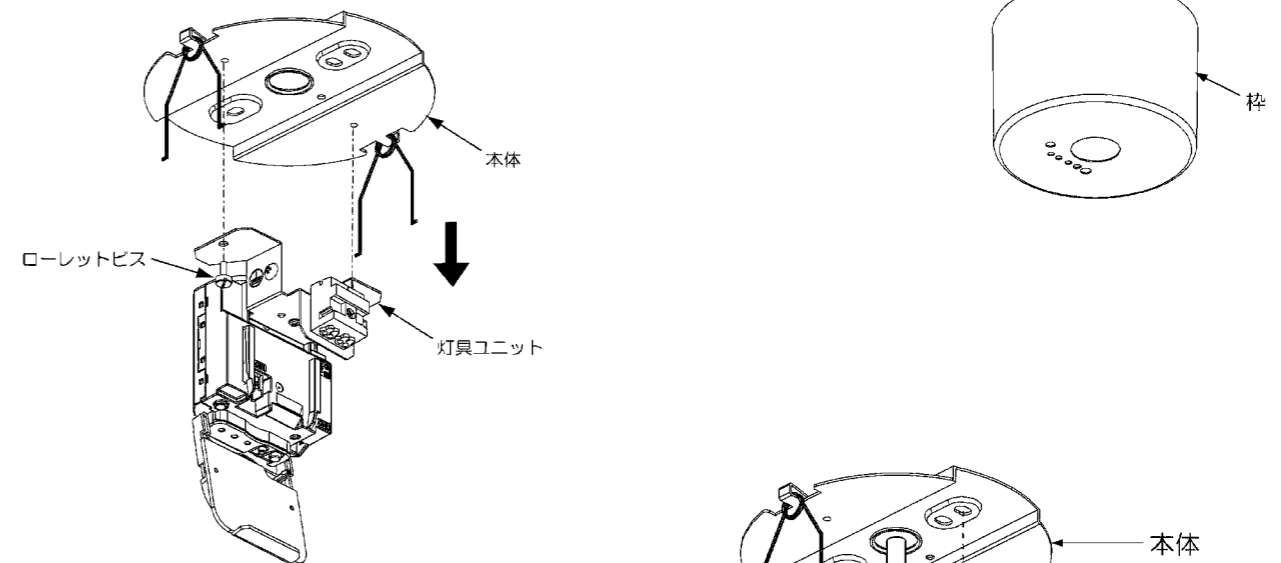
1 施工前の確認

器具重量に耐えられるよう、取付部の強度を確保する。

2 本体より枠・灯具ユニットを取外す

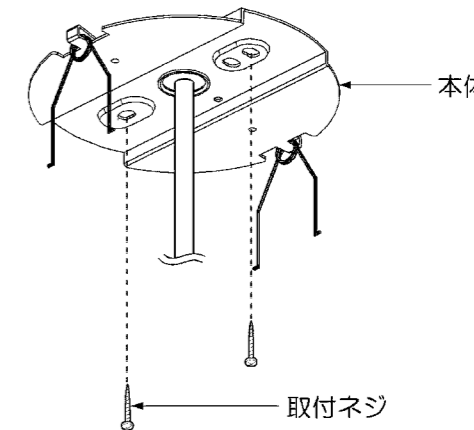
枠を本体から引き下ろし、取外してください。
取付バネを枠から外します。

ローレットビスを外して灯具ユニットを
本体から外してください。



3 本体を取付ける

本体を取付ネジで天井に確実に取り付ける。
※天井と本体で電源線を挟まないでください。

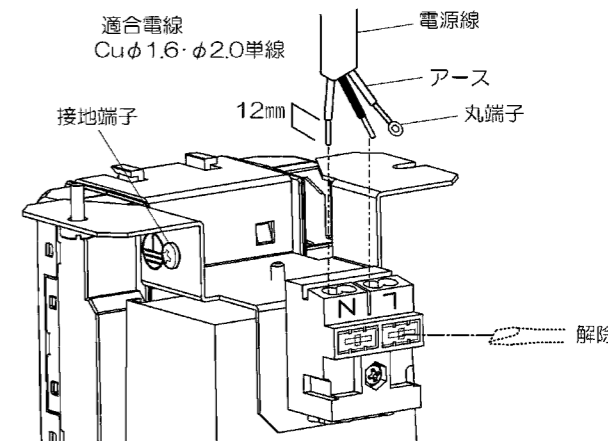
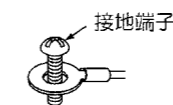


4 電源線を接続する

- 電源線差込穴に電源線を強く差し込んでください。また、送り配線は非常用照明器具専用とする。(送り総容量15A以下)
- はずす時はマイナスドライバーではずし穴を押してください。

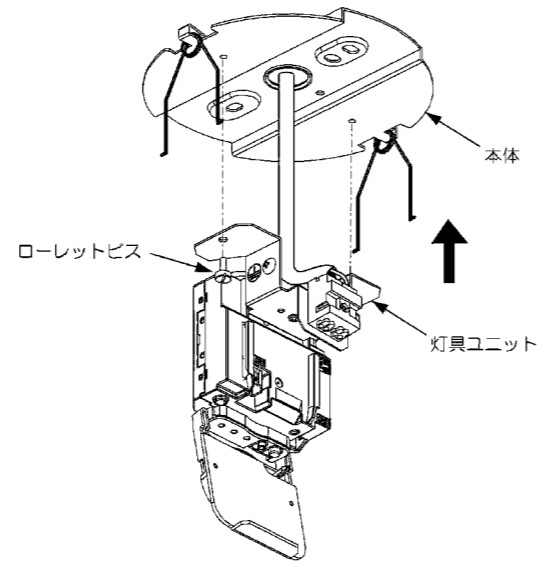
※D種(第三種)接地工事を行なう。

△警告 電源の接続は確実に行ってください。
接続が不完全な場合や電源線が器具に接触した場合、
容量オーバーした場合は火災・感電の原因になります。



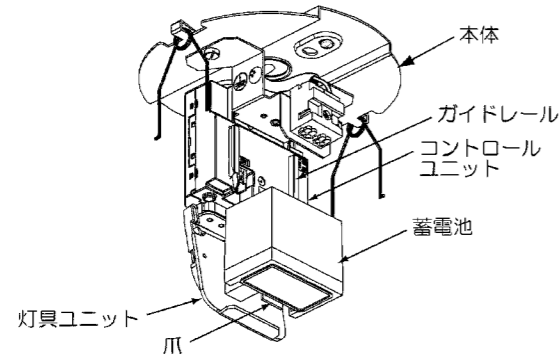
5 蓄電池・灯具ユニットを取付ける

本体に 灯具ユニットをローレットビスで取付けてください。

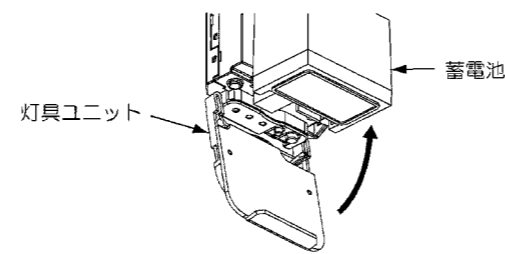


①蓄電池をコントロールユニットのガイドレールに沿って爪がカチッと音がするまで押し上げて、確実に蓄電池を取付けてください。

②灯具ユニットを押し上げて、コントロールユニット側に仮取付けする。
※一度電源を通电しないと非常点灯しません。



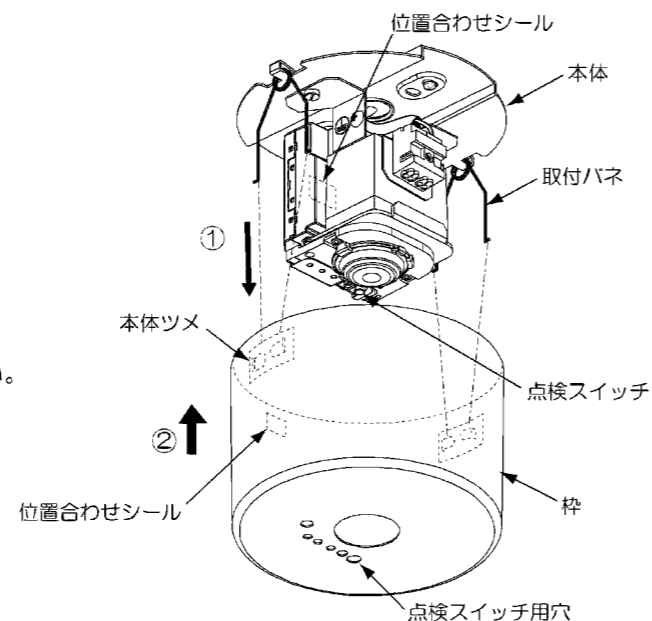
灯具ユニットと蓄電池は確実に取付けてください。
※外れたまま枠を取付けると破損の原因。



6 枠を取付ける

①取付バネを本体のツメに差し込んでください。
②枠を天井側へ押し上げ、確実に取付けてください。

※点検スイッチと点検スイッチ穴を合わせてください。
位置合わせシールの向きを合わせてください。



7 電源を通电する

8 点灯を確認する

充電モニターの点灯を確かめてください。
先端の細い棒で器具本体の点検スイッチを押して、点灯を確認してください。

⚠点灯状態がおかしいときはすぐに工事店・電器店に連絡してください。

⚠ 器具の取外しは工事店・電器店に依頼してください。→感電の原因になります。

■使用上のご注意

- 電源を通电せずに蓄電池を接続したままで放置しないでください。
非常時に点灯しません。
- 長時間使用しない場合は、蓄電池を消灯するまで放電させた後、蓄電池をはずしてください。
- 蓄電池を有効に動作させる場合、定期的（6ヶ月に1回が望ましい）に十分な放電を行ってください。
- 万一、高温雰囲気中（140℃）で使用した器具は再使用せず、必ず新しいものに交換してください。

■交換部品について

指定の蓄電池以外は使用しないでください。
→間違った種類、蓄電池を使用すると火災や非常点灯しない原因になります。

●蓄電池交換方法

1 電源を切る

2 枠を取外す

■施工手順、2を参考に枠を取外す。

3 灯具ユニット・蓄電池を取り出す

- ①灯具ユニットを押し下げて、コントロールユニット側に仮取付けする。
- ②蓄電池の爪を内側に引っ張りながら蓄電池を取外してください。

4 蓄電池を交換する

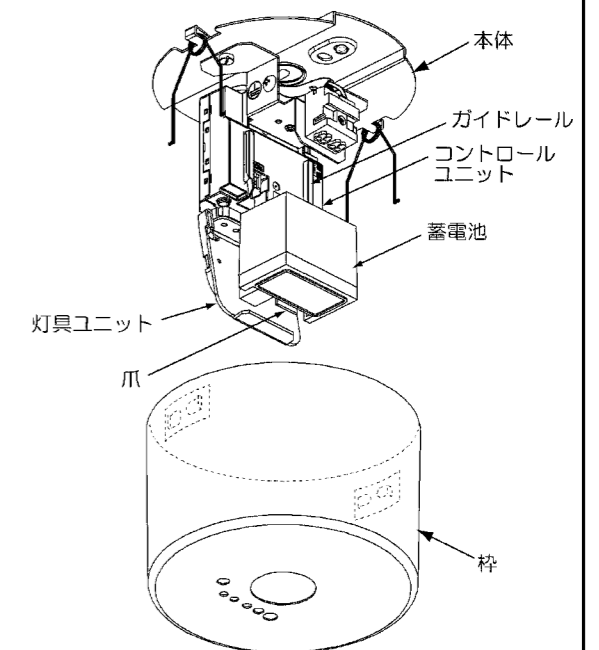
品番	適合蓄電池
AR52836・AR52839	2H15DA
AR52837・AR52840	3H15DA
AR52838・AR52841	7H15DA

5 蓄電池・光源ユニットを取付ける

■施工手順、5を参考に蓄電池と光源ユニットを取付ける。

6 枠を取付ける

■施工手順、6を参考に枠を取付ける。



この製品には、ニッケル水素電池を使用しております。
ニッケル水素電池は、貴重な資源ですので、一般のゴミと一緒に廃棄しないでください。電池の端子または接続コードにテープ等を貼付け、絶縁してからリサイクルにご協力ください。

