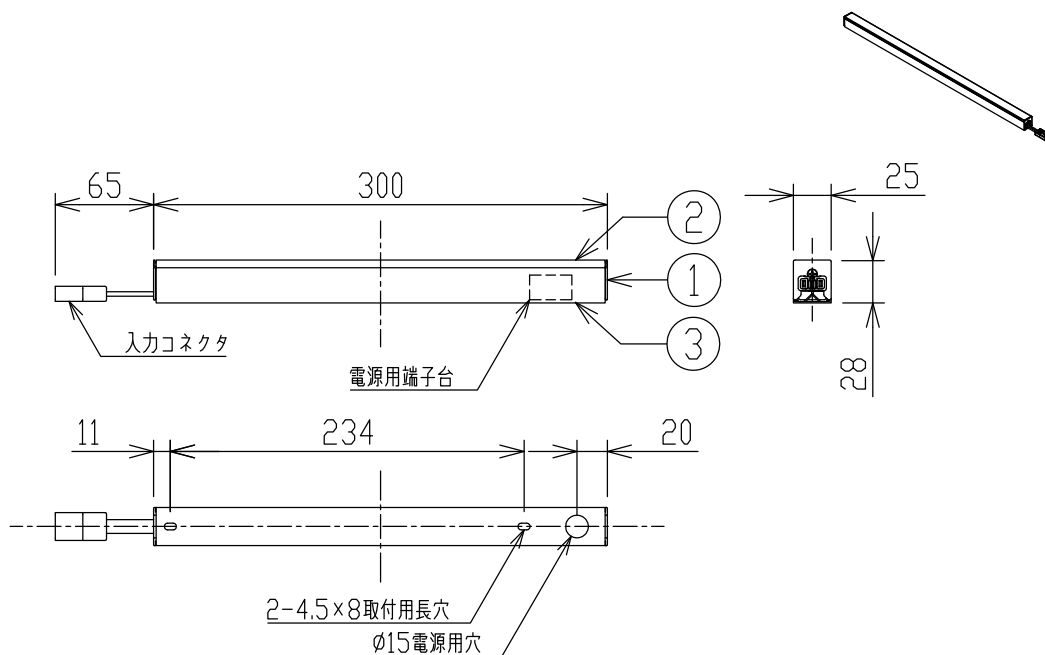


グリーン購入法適合



- ・直付・壁付・縦取付・床置取付可能型
- ・送り負荷は6Aまでです。
- ・照明器具以外の負荷は接続しないでください。
- ・調光器は使用できません。
- ・この器具の近くでは赤外線方式のリモコンが作動しない場合がごくまれにありますので、ご注意ください。
- ・器具を送り配線する場合は、送り負荷容量かつコントローラ（調光器等）の最大負荷容量以下でご使用ください。
- ・器具接地面は凹凸のない様前処理を施して取付けてください。
- ・D種（第三種）接地工事を行ってください。
- ・LEDや電源のバラツキにより、同一型番でも発光色や明るさ、点灯する速度が異なる場合があります。
- ・複数灯を同時に点灯させる場合、始動時間にバラツキが生じる場合があります。
- ・壁面や床面等への照射距離が近い時や照射面によっては光ムラが気になる場合があります。予めご了承ください。
- ・電源OFF時に表示が点灯するタイプのスイッチを使用する場合、壁スイッチの使用は4個までとしてください。
壁スイッチを5個以上使用される場合は、表示が点灯するタイプ以外のスイッチを使用してください。

定格光束	595 lm
固有エネルギー消費効率	121.4 lm/W

JIS C 8105-5に基づく測定方法によって
固有エネルギー消費効率を測定。

△安全に関するご注意

- ・この器具は非防水です。湿気の多い場所や屋外では使用できません。
- ・火災・感電の原因になります。
- ・器具やランプを布や紙などでおおって使用しないでください。
- ・火災の原因になります。
- ・指定以外の取付はできません。
- ・器具の落下によるけがの原因になります。

各種配線機器と組み合わせて使用する場合の適合性、
接続台数は下記よりご確認ください。

あかり専科 Switch Navi
(配線機器適合システム)



<https://webcatalog.koizumi-lt.co.jp/bizsupport/switchnavi/>

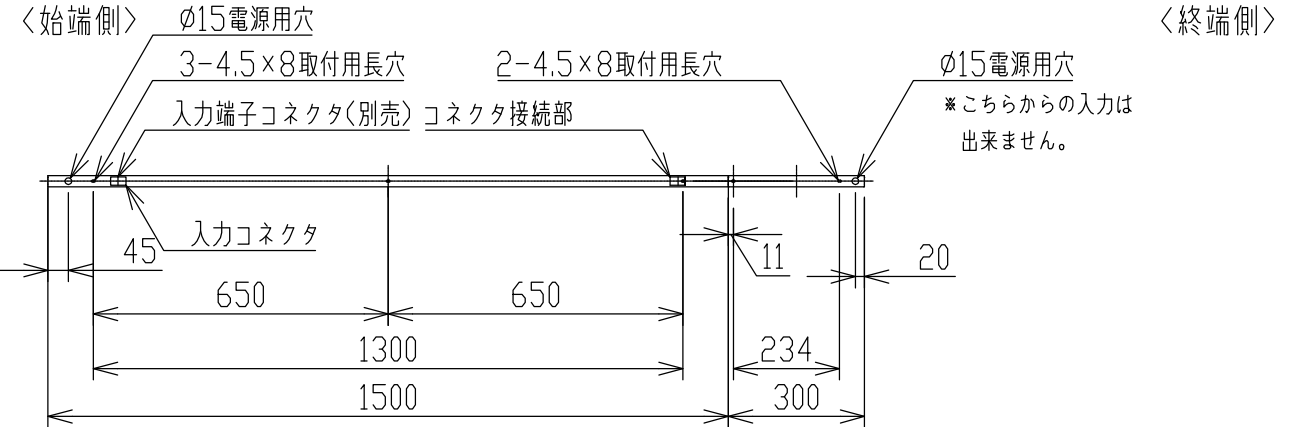
7				皮相電力	8/10/11 VA	品名	LED間接照明器具	
6				入力電圧	100/200/242 V	型番	AL 56274	
5				入力電流	0.08/0.05/0.05 A	消費電力	4.9 W	
4				消費電力	4.9 W	適合ランプ	LED	
3	本体	アルミ押出材	1	シルバー アルマイト仕上	力率	W×数	4.9W×1灯	
2	セード	ポリカーボネート	1	透明消し	質量	色・形	電球色(2700K)・演色性(Ra93)	
1	エンドキャップ	ポリカーボネート	2	半透明	特記事項	縮尺	承認 審査 立案 光澤 野口 片山	
部番	部品名	材質	数	備考		1/5	☒番 AL56274 K 00	

単位：mm 第三角法(JIS A4)

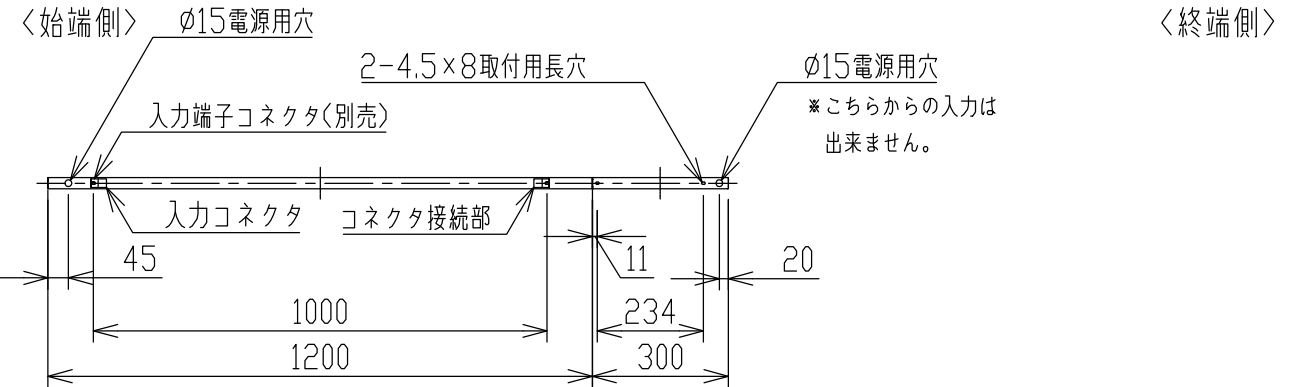
コイズミ照明株式会社

連結施工例

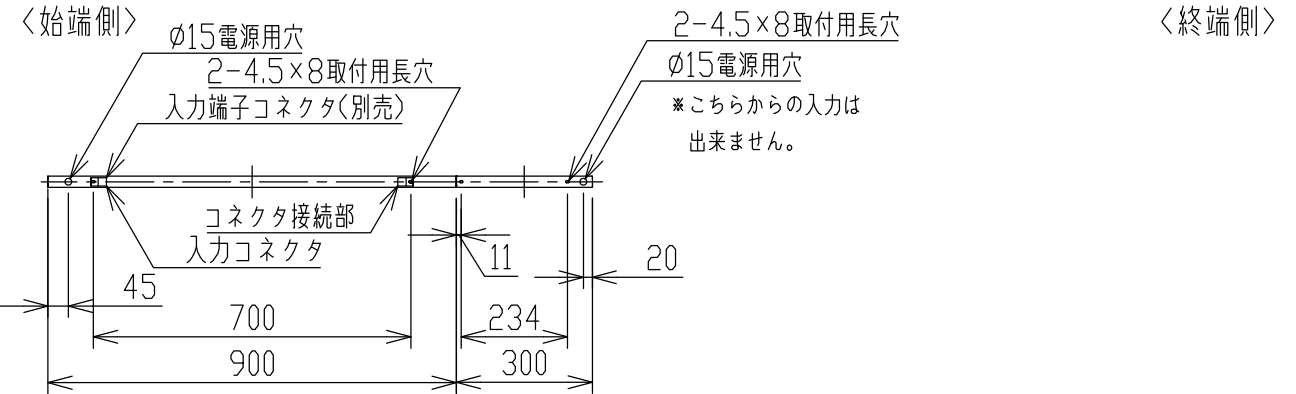
300L+1500L連結の場合



300L+1200L連結の場合

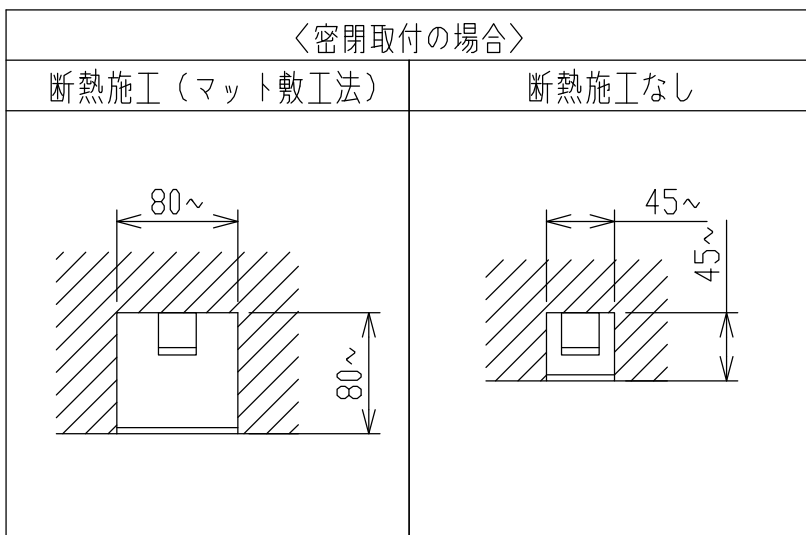
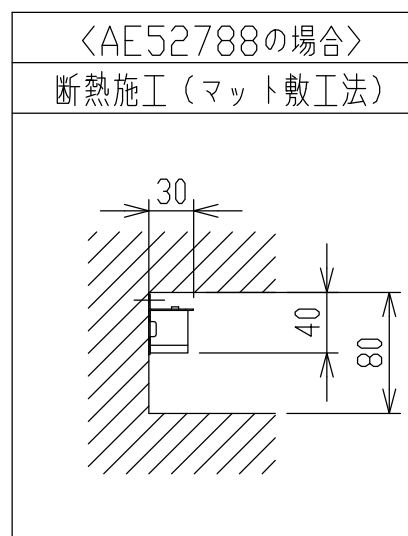
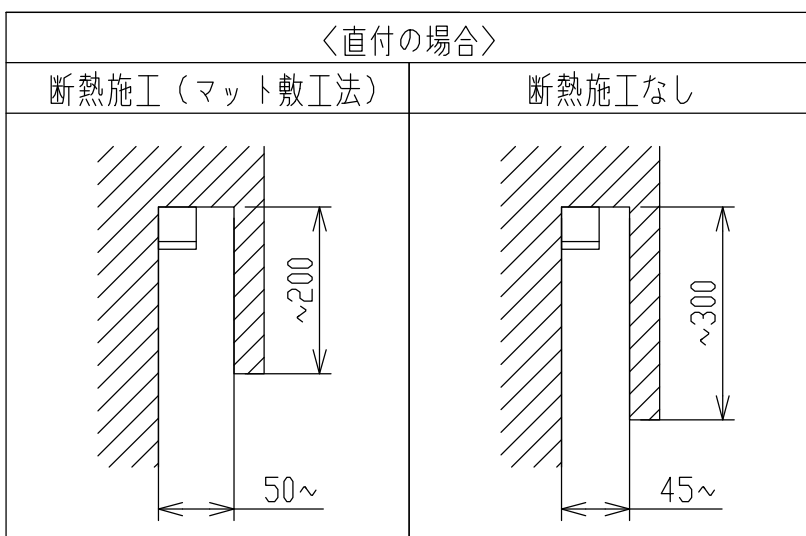
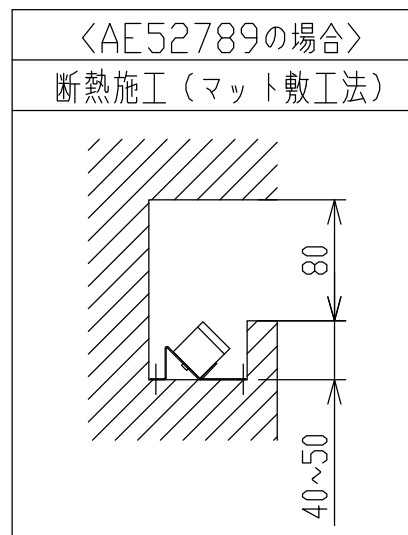
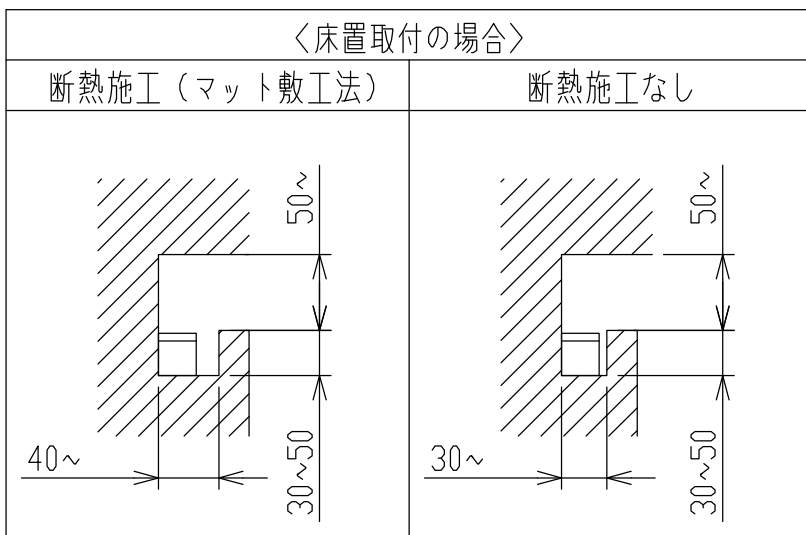


300L+900L連結の場合



型番	AL 56274
色・形	電球色(2700K)・演色性(Ra93)
図番	AL56274 K 00

灯具最小施工寸法



上記寸法は温度性能を満たす最小施工寸法です。
 照明効果・施工性は案件毎にご配慮ください。

型番	AL 56274
色・形	電球色(2700K)・演色性(Ra93)
図番	AL56274 K_00
コイズミ照明株式会社	