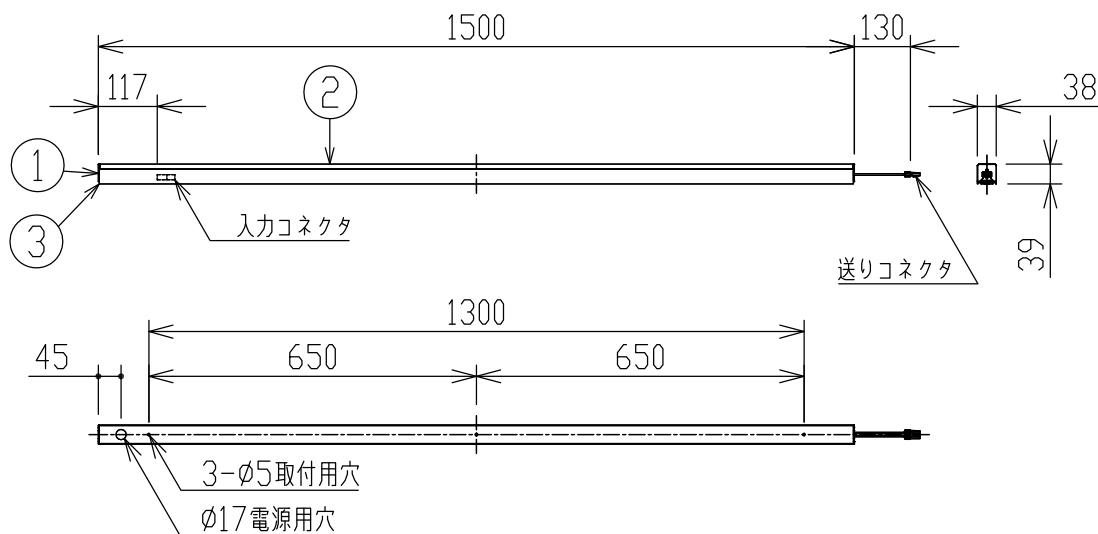


グリーン購入法適合



- ・直付・壁付・縦取付・床置取付可能型
- ・単体・連結1台目には、入力端子コネクタ(AE52790)が必要です。
- ・送り負荷は6Aまでです。
- ・照明器具以外の負荷は接続しないでください。
- ・調光範囲(100~約3%)
- ・調色範囲(2700K~5000K)
- ・別売専用調光器を使用してください。
- ・調光時、及び器具取付場所により、器具からのうなりが聞こえる場合がありますが、故障ではありません。
- ・この器具の近くでは赤外線方式のリモコンが作動しない場合がごくまれにありますので、ご注意ください。
- ・器具を送り配線する場合は、送り負荷容量かつコントローラ(調光器等)の最大負荷容量以下でご使用ください。
- ・器具接地面は凹凸のない様前処理を施して取付けてください。
- ・LEDにはバラツキがあるため、同一型番でも発光色、明るさが異なる場合があります。
- ・壁面や床面等への照射距離が近い時や照射面によっては光ムラが気になる場合があります。予めご了承ください。
- ・電源OFF時に表示が点灯するタイプのスイッチを使用する場合、壁スイッチの使用は4個までとしてください。壁スイッチを5個以上使用される場合は、表示が点灯するタイプ以外のスイッチを使用してください。

定格光束	2700K	3780 lm
	4000K	4150 lm
	5000K	4150 lm
固有エネルギー消費効率	2700K	115.5 lm/W
	4000K	126.9 lm/W
	5000K	126.9 lm/W

JIS C 8105-5に基づく測定方法によって
固有エネルギー消費効率を測定。

△安全に関するご注意

- ・この器具は非防水です。湿気が多い場所や屋外では使用できません。
- ・火災・感電の原因になります。
- ・器具やランプを布や紙などでおおって使用しないでください。火災の原因になります。
- ・指定以外の取付はできません。器具の落下によるけがの原因になります。

各種配線機器と組み合わせて使用する場合の適合性、
接続台数は下記よりご確認ください。

あかり専科 Switch Navi
(配線機器適合システム)



<https://webcatalog.koizumi-lt.co.jp/bizsupport/switchnavi/>

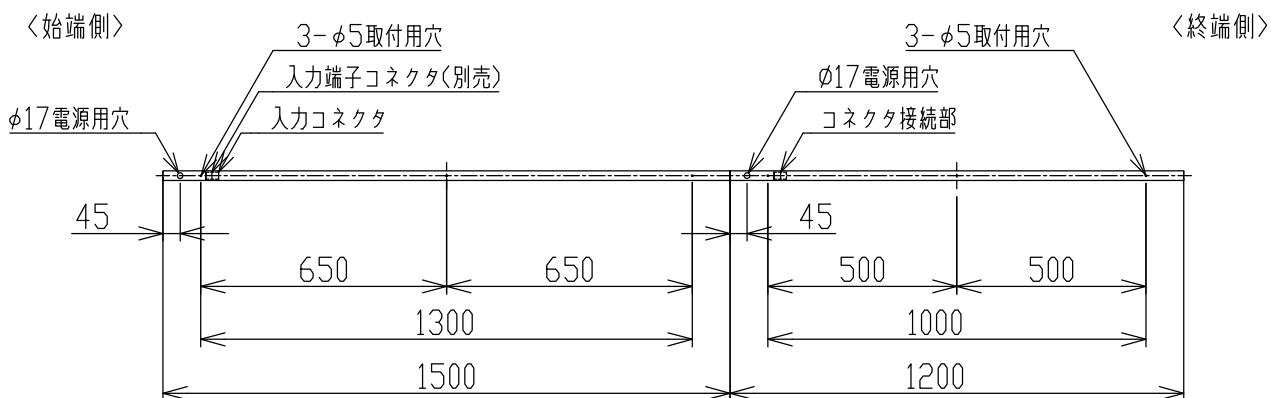
7				皮相電力	33 VA	品名	LED間接照明器具		
6				入力電圧	100 V	型番	AL 55596		
5				入力電流	0.33 A				
4				消費電力	32.7 W	適合ランプ	LED		
3	本体	アルミ押出材	1	シルバーアルマイト	力率	高力率	W×数	32.7W×1灯	
2	セード	ポリカーボネート	1	乳白色	質量	1.3 kg	色・形	2700~5000K・演色性(Ra93)	
1	エンドキャップ	ポリカーボネート	2	乳白色	特記事項	縮尺	承認	審査	立案
部番	部品名	材質	数	備考			1/15	千田	志村
							☑番 AL55596 K 00		

単位：mm 第三角法(JIS A4)

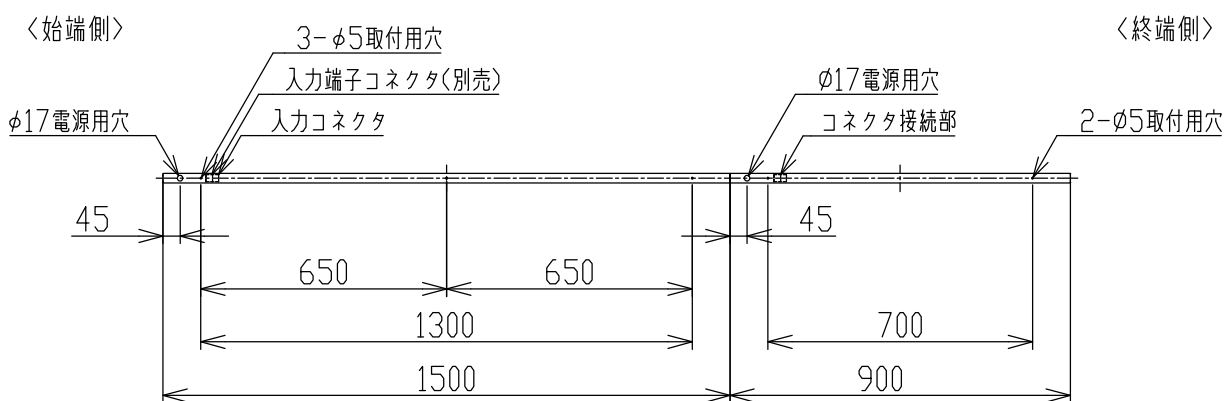
コイズミ照明株式会社

連結施工例

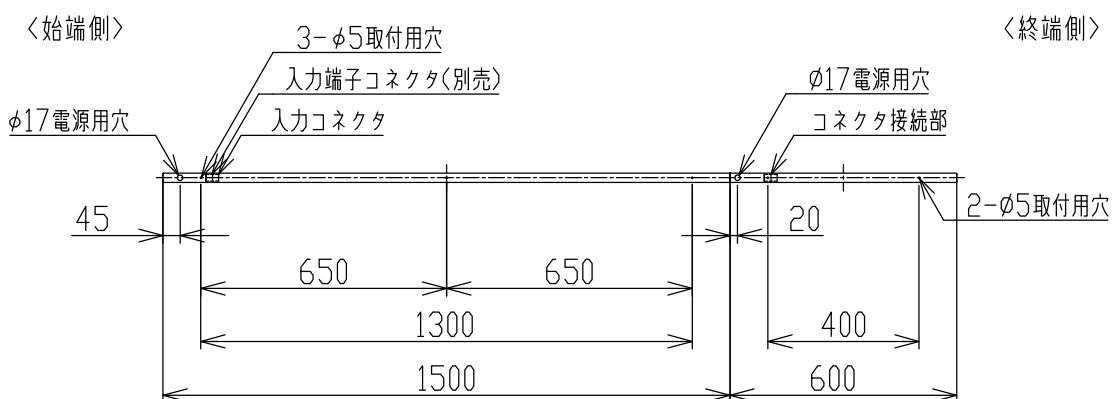
1500L+1200L 連結の場合



1500L+900L 連結の場合

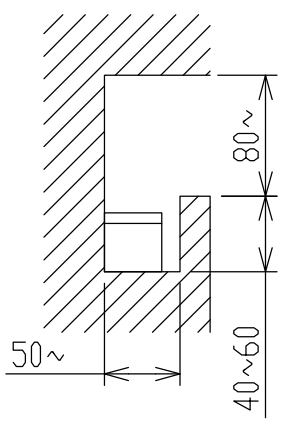
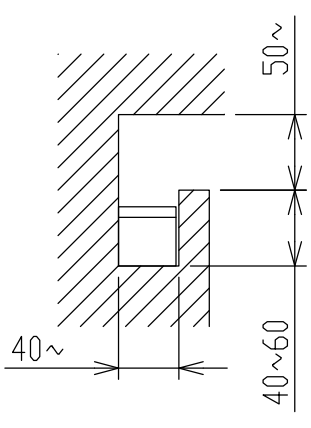


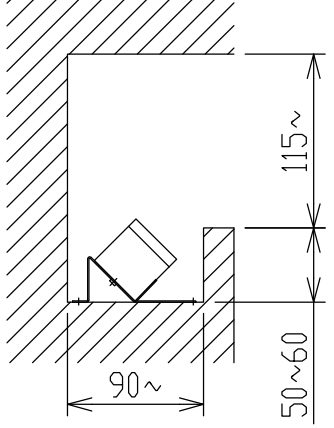
1500L+600L 連結の場合

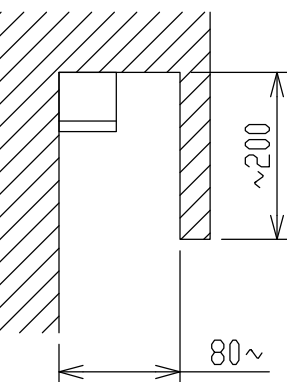
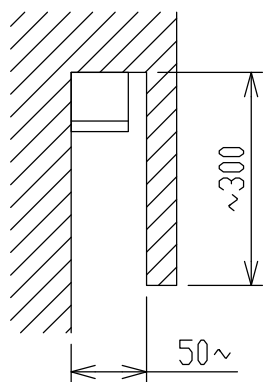


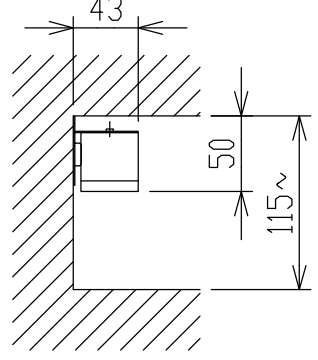
型番	AL 55596
色・形	2700~5000K・演色性(Ra93)
図番	AL55596 K 00

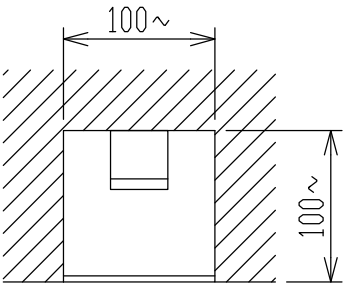
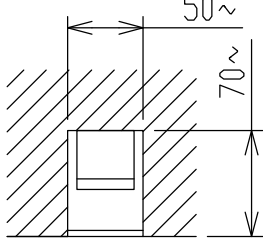
灯具最小施工寸法

〈床置取付の場合〉	
断熱施工 (マット敷工法)	断熱施工なし
	

〈AE52833の場合〉
断熱施工 (マット敷工法)


〈直付の場合〉	
断熱施工 (マット敷工法)	断熱施工なし
	

〈AE52832の場合〉
断熱施工 (マット敷工法)


〈密閉取付の場合〉	
断熱施工 (マット敷工法)	断熱施工なし
	

上記寸法は温度性能を満たす最小施工寸法です。
 照明効果・施工性は案件毎にご配慮ください。

型番	AL 55596
色・形	2700~5000K・演色性(Ra93)
図番	AL55596 K 00
コイズミ照明株式会社	