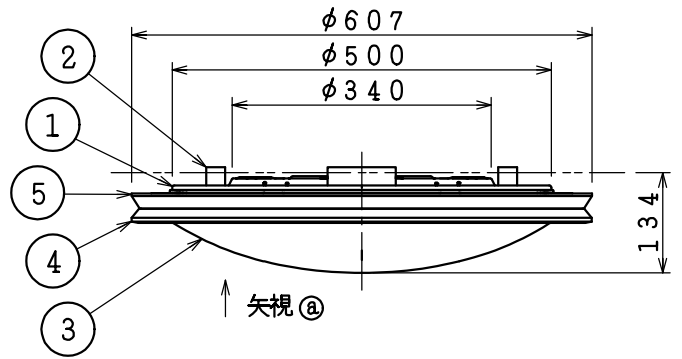
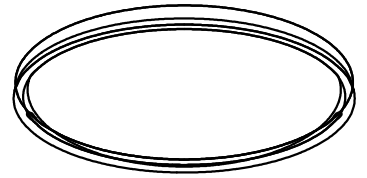
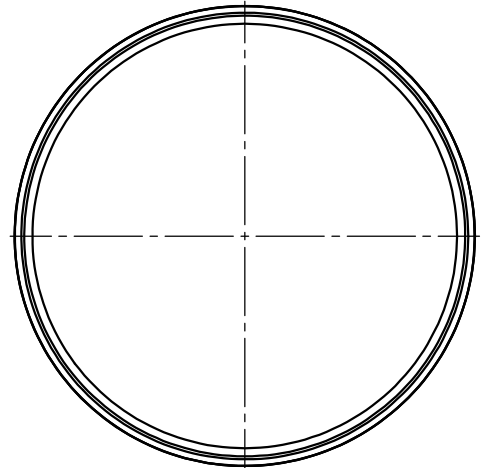


取付寸法(矢視(a))



↑ 矢視(a)



- ・リモコンスイッチ付
- ・プルスイッチ機能付
- ・連続調光機能付(100%~約1%)
- ・連続調色機能付(2700K~6500K)
- ・バックアップ機能付(壁スイッチをOFFにし、3秒以上過ぎてからONにするとOFFにする前の状態で点灯します。)
- ・保安灯段階調光機能付
- ・リモコン送信機で連続調光・調色ができます。
- ・壁スイッチ:全灯→調光(100%~約1%)→保安灯(100%~約30%)→消灯
- ・直付け専用
- ・竿縁天井取付アダプタ対応型(AE44068E別売)
- ・器具取付前に必ず配線器具の固定強度をご確認ください。木ネジ1本での固定やガタツキのある配線器具への取付は危険ですのでお避けください。
- ・らくピタ取付(アダプタ)
- ・セードの取付方法は、枠回転式です。
- ・この器具の近くでは赤外線方式のリモコンが作動しない場合がごまれにありますので、ご注意ください。
- ・電源OFF時に表示が点灯するタイプのスイッチを使用する場合、壁スイッチの使用は4個までとしてください。壁スイッチを5個以上使用される場合は、表示が点灯するタイプ以外のスイッチを使用してください。
- ・電源ON時に点灯する表示付スイッチを使うと、表示が暗くなったり点灯しないことがあります。
- ・LEDにはバラツキがあるため、同一型番でも発光色、明るさが異なる場合があります。
- ・虫などの入りにくい構造

△安全に関するご注意

- ・この器具は非防水です。湿気の多い場所や屋外では使用できません。火災・感電の原因になります。
- ・器具を布や紙などでおおって使用しないでください。火災の原因になります。
- ・指定以外の取付けはできません。器具の落下によるけがの原因になります。

定格光束	中間色	4055 lm
	2700K	3980 lm
	6500K	3925 lm
固有エネルギー消費効率	中間色	124.7 lm/W
	2700K	118.4 lm/W
	6500K	125.0 lm/W

JIS C 8105-5に基づく測定方法によって固有エネルギー消費効率を測定。

各種配線機器と組み合わせて使用する場合の適合性、接続台数は下記よりご確認ください。

あかり専科 Switch Navi(配線機器適合システム)

<https://webcatalog.koizumi-lt.co.jp/bizsupport/switchnavi/>



7				始動電流	34 VA	品名	LEDシーリング		
6				定格電圧	100 V	型番	AH 55744		
5	木枠	桐	1	消費電流	0.34 A	図番	AH 55744		
4	リング枠	アクリル	1	消費電力	33.6 W	適合ランプ	LED		
3	セード	アクリル	1	力率	高力率	W×数	33.6 W × 1灯		
2	パッキン	ウレタン	4	質量	2.8 kg	色・形	2700K~6500K・Ra90		
1	本体	鋼板	1	特記事項		縮尺	承認	審査	立案
部番	部品名	材質	数	備考		1/10	千田	志村	志村
							図番 AH55744_K_00		

単位: mm 第三角法(JIS A4)

コイズミ照明株式会社