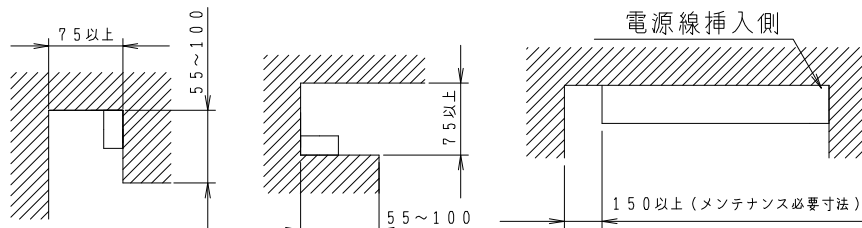
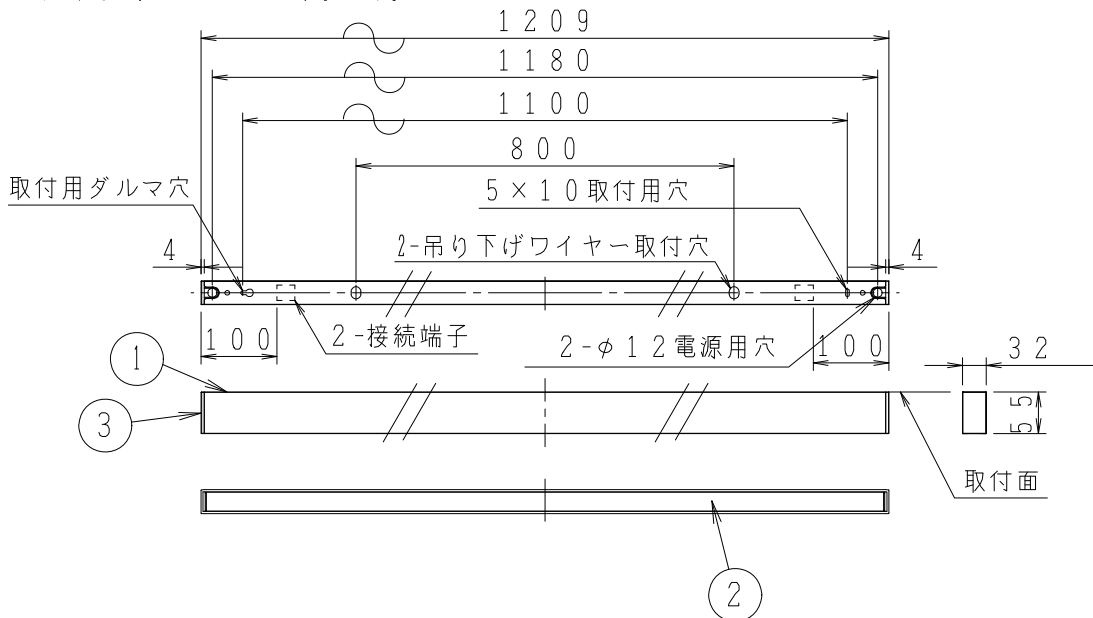


最小施工寸法

・器具の周囲は50mm以上空けてください。



※灯具最小施工寸法は、壁紙等の厚みを含めた仕上がり寸法です。



- ・直付型
- ・送り負荷は3Aまでです。
- ・器具を送り配線する場合は、送り負荷容量かつコントローラ（調光器等）の最大負荷容量以下で使用ください。
- ・照明器具以外の負荷は接続しないでください。
- ・LEDにはバラつきがあるため、同一型番でも発光色、明るさが異なる場合があります。
- ・壁面や床面等への照射距離が近い時や照射面によっては光ムラが気になる場合があります。予めご了承ください。
- ・連続調光機能付（100%～約1%）
- ・別売専用調光器（逆位相調光器専用）
- ・この器具の近くでは赤外線方式のリモコンが作動しない場合がございますので、ご注意ください。
- ・調光時、および器具取付場所により、器具からのうなりが聞こえる場合がありますが、故障ではありません。
- ・光源点灯時に点灯する表示付スイッチを使うと、表示が暗くなったり点灯しないことがあります。

・連結時は同梱の本体連結アタッチメント、灯具連結アタッチメント、連結線をご使用ください。

器具連結可能台数
9台まで

定格光束	1610 lm
固有エネルギー消費効率	74.8 lm/W

JIS C 8105-5に基づく測定方法によって固有エネルギー消費効率を測定。

⚠安全に関するご注意

- ・この器具は非防水です。湿気が多い場所や屋外では使用できません。
- ・火災・感電の原因になります。
- ・カーテンや燃えやすいものの近くで使用しないでください。
- ・火災の原因になります。
- ・器具やランプを布や紙などでおおって使用しないでください。
- ・火災の原因になります。
- ・指定以外の取付けはできません。
- ・器具の落下によるけがの原因になります。

各種配線機器と組み合わせて使用する場合の適合性、接続台数は下記よりご確認ください。

あかり専科 Switch Navi
(配線機器適合システム)

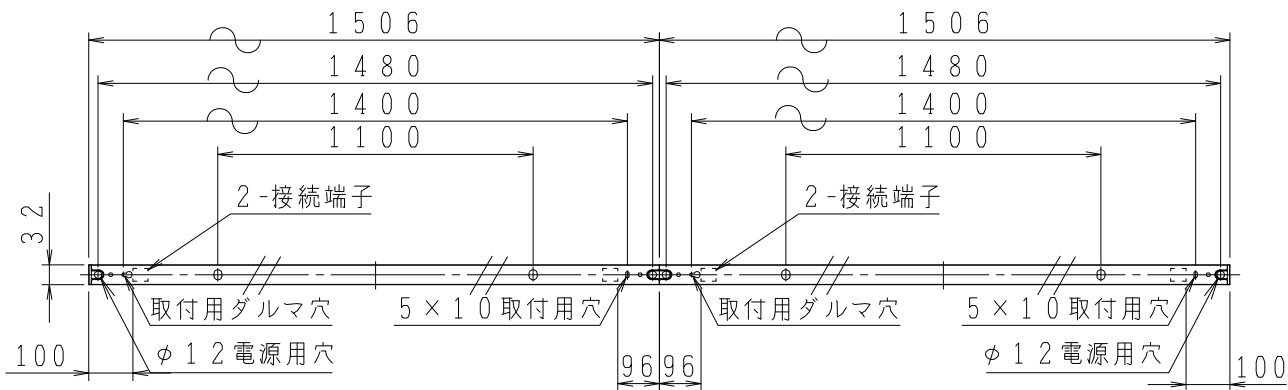


<https://webcatalog.koizumi-ll.co.jp/bizsupport/switchnavi/>

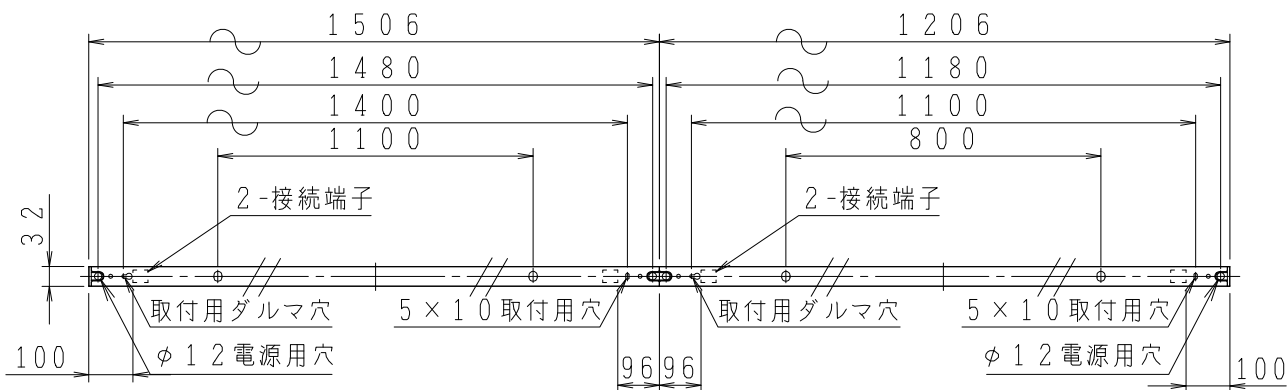
				皮相電力	2.3VA	品名	LEDシーリングライト		
				入力電圧	100V	型番	AH 55176		
				入力電流	0.23A	適合ランプ	LED		
				消費電力	21.5W	力率	高力率	W×数	21.5W×1灯
3	エンドキャップ	ポリカーボネート	2	白色		質量	1.3kg	色・形	電球色(2700K)・演色性(Ra 93)
2	カバー	ポリカーボネート	1	乳白色		特記事項		縮尺	1/10
1	本体	アルミ押出材	1	ホワイト(N93)塗装		承認	審査	立案	
部番	部品名	材質	数	備考		光澤	野口	片山	
						☑番 AH55176_K_01			

連結施工例 下図は器具を取付方向から見た図です。

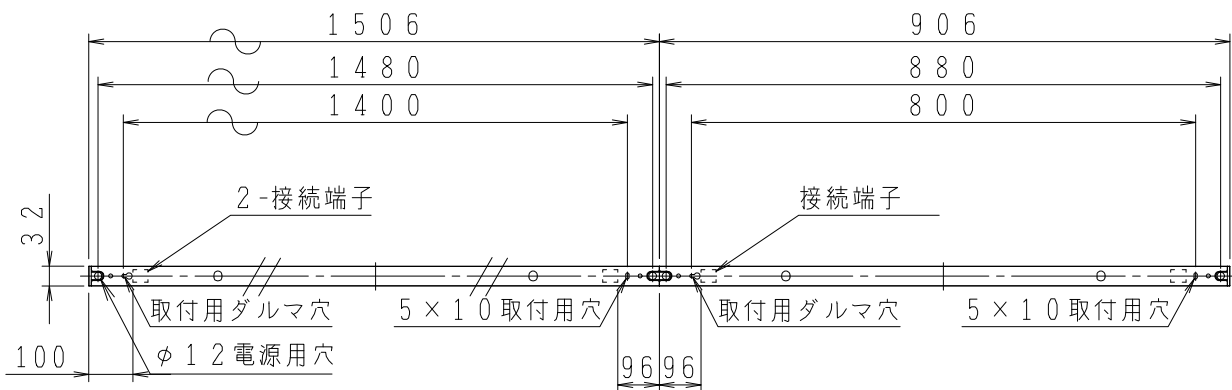
1500タイプ+1500タイプ連結の場合



1500タイプ+1200タイプ連結の場合



1500タイプ+900タイプ連結の場合



品名	LEDシーリングライト
型番	AH55176
色・形	電球色(2700K)・演色性(Ra 93)
図番	AH55176_K_01