

- ・直付・壁付・床置取付可能型
- ・器具を送り配線する場合は、送り負容量かつコントローラ（調光器等）の最大負容量以下でご使用ください。
- ・照明器具以外の負荷は接続しないでください。
- ・LEDにはバラつきがあるため、同一型番でも発光色、明るさが異なる場合があります。
- ・壁面や床面等への照射距離が近い時や照射面によっては光ムラが気になる場合があります。予めご了承ください。
- ・連続調光機能付（100%～約1%）
- ・別売専用調光器（逆位相調光器専用）
- ・この器具の近くでは赤外線方式のリモコンが作動しない場合がごまれにありますので、ご注意ください。
- ・調光時、および器具取付場所により、器具からのうなりが聞こえる場合がありますが、故障ではありません。
- ・光源点灯時に点灯する表示付スイッチを使うと、表示が暗くなったり点灯しないことがあります。

⚠️安全に関するご注意

- ・この器具は非防水です。湿気の高い場所や屋外では使用できません。火災・感電の原因になります。
- ・カーテンや燃えやすいものの近くで使用しないでください。火災の原因になります。
- ・器具やランプを布や紙などでおおって使用しないでください。火災の原因になります。
- ・指定以外の取付けはできません。器具の落下によるけがの原因になります。

定格光束	2550 lm
固有エネルギー消費効率	118.6 lm/W

JIS C 8105-5に基づく測定方法によって固有エネルギー消費効率を測定。

送り台数（送り負荷4Aまで）

送り配線
12台まで

連結台数

水平取付	垂直取付	ペンダント取付
22台まで	4台まで	10台まで

各種配線機器と組み合わせて使用する場合の適合性、接続台数は下記よりご確認ください。

あかり専科 Switch Navi
（配線機器適合システム）



<https://webcatalog.koizumi-ll.co.jp/bizsupport/switchnavi/>

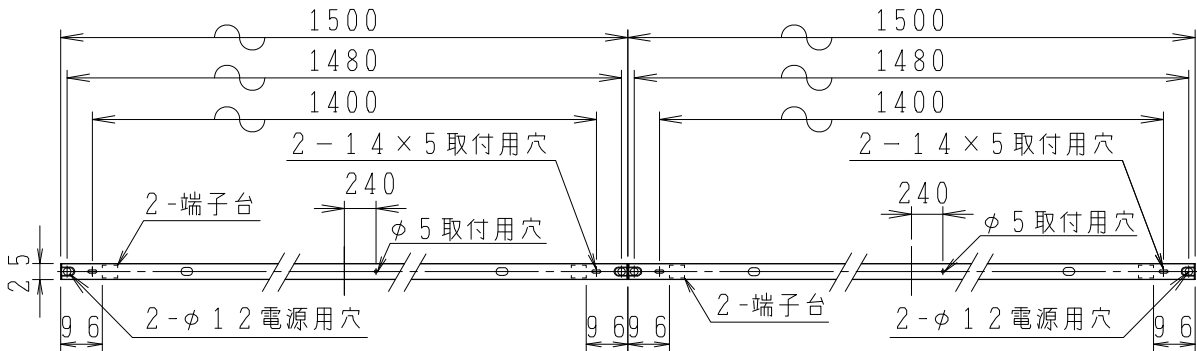
				皮相電力	2.3VA	品名	LEDシーリングライト			
				入力電圧	100V	型番	AH55136			
				入力電流	0.23A	適合ランプ	LED			
				消費電力	21.5W	力率	高力率	W×数	21.5W×1灯	
3	エンドキャップ	ポリカーボネート	2	白色	質量	0.9kg	色・形	白色(4000K)・演色性(Ra 93)		
2	カバー	ポリカーボネート	1	乳白色	特記事項		縮尺	承認	審査	立案
1	本体	アルミ押出材	1	白色塗装			1/10	光澤	野口	片山
部番	部品名	材質	数	備考				☒番 AH55136_K_02		

単位：mm 第三角法（JIS A4）

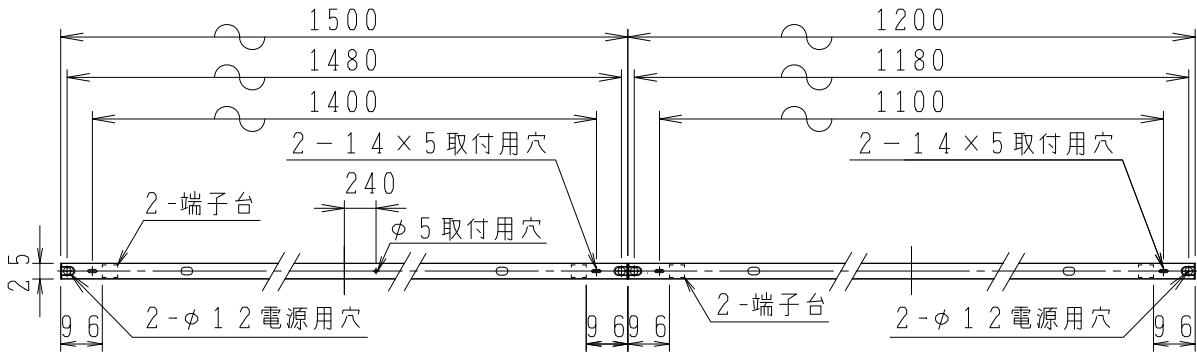
コイズミ照明株式会社

連結施工例 下図は器具を取付方向から見た図です。

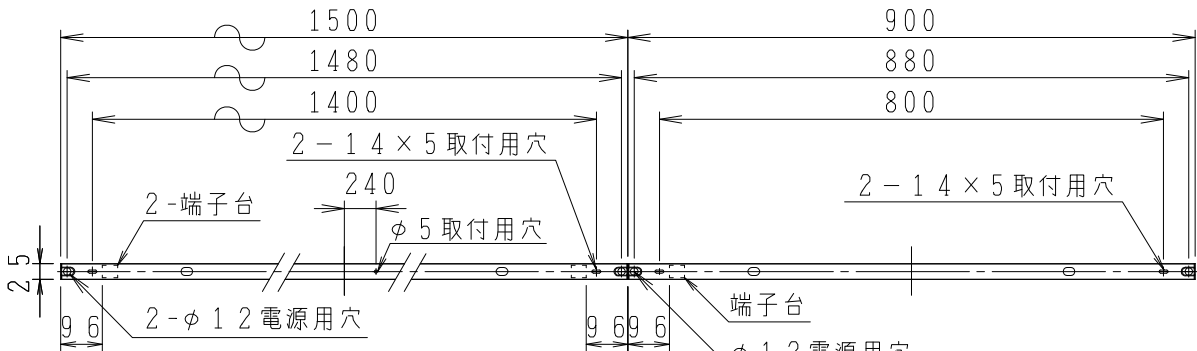
1500タイプ+1500タイプ連結の場合



1500タイプ+1200タイプ連結の場合



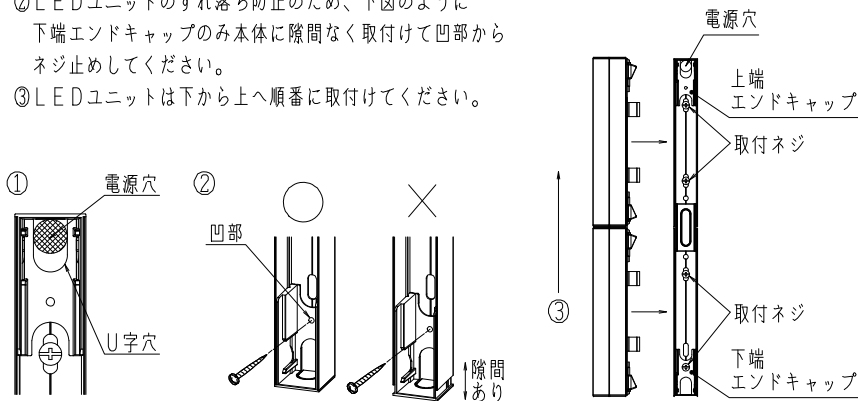
1500タイプ+900タイプ連結の場合



縦連結する場合 ※連結台数は4台まで

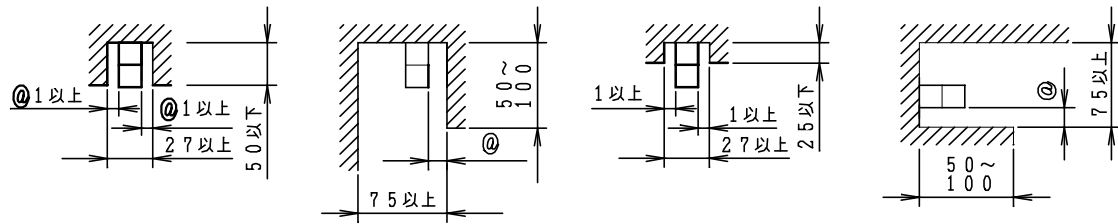
※900タイプの器具は終端のみの使用に限る。

- ①上側から給電する場合は、下図のように電源穴がU字穴上端に接するように取付けてください。
- ②LEDユニットのずれ落ち防止のため、下図のように下端エンドキャップのみ本体に隙間なく取付けて凹部からネジ止めしてください。
- ③LEDユニットは下から上へ順番に取付けてください。



品名	LEDシーリングライト
型番	AH55136
色・形	白色(4000K)・演色性(Ra93)
図番	AH55136_K_02

最小施工寸法



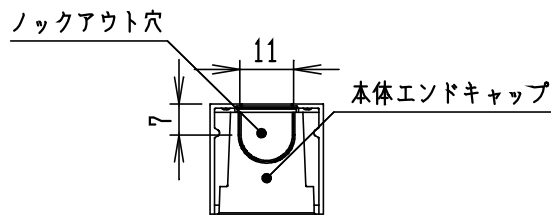
※@が20mm未満の場合、取外しにメンテナンス工具AE92398（別売）が必要です。

※灯具最小施工寸法は、壁紙等の厚みを含めた仕上がり寸法です。

上記寸法は温度特性を満たすために必要な最小施工寸法です。

照明効果、器具の取付には別途ご配慮ください。

側面給電する場合



本体エンドキャップのロックアウト穴をあけて使用してください。

型番 AH 55136

色・形 白色(4000K)・演色性(Ra 93)

図番 AH55136_K_02

コイズミ照明株式会社