


型番 AE92706 / AE92707 / AE92708 / AE92709

保存用

お客様へ 部品の取り付けの際、電気工事は工事店・電器店へ依頼してください。  
一般の方の電気工事は法律で禁止されています。

工事店様へ 施工前には、この施工説明書をよくご覧の上、正しく施工してください。

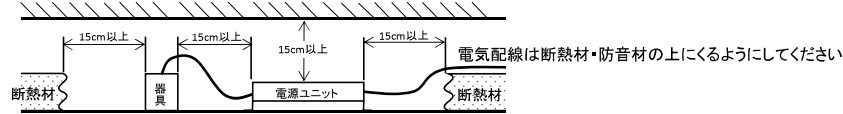
## 【安全上のご注意】




### 警告

この表示を無視して誤った取扱いをすると  
死亡または重傷を負う可能性が想定される内容です。

- 施工は、取扱説明書にしたがい確実にを行う。  
施工に不備があると火災・感電・落下の原因となります。
- LED電源ユニットの改造は絶対に行わない。  
火災・感電・落下の原因となります。
- 必ず専用器具と組み合わせる。火災・感電の原因となります。
- 表示された電源電圧(定格電圧±10%)・周波数で使用する。  
指定外の電源電圧・周波数で使用すると、火災・感電の原因となります。
- アース端子(線)がついている器具は必ず電気設備の技術基準にしたがって、接地(アース)工事を行ってください。  
アースが不完全な場合、感電の原因となります。
- 電源ユニットなどの直置タイプの部品を設置する場合は、器具と断熱材・防音材との距離を取る。  
断熱材・防音材をかぶせた状態で使用しない。  
故障・感電・火災の発生原因となる事があります。



電源ユニットから断熱材・防音材・天井までの距離を15cm以上離してください。



### 注意

この表示を無視して誤った取扱いをすると  
障害を負うまたは物的損害が発生する可能性が想定される内容です。

- 直射日光の当たる場所、湿気の多い場所、振動のある場所、雨の吹き込みを受ける場所、可燃性ガスの発生する場所  
では使用しない。火災・感電・落下の原因となります。
- 周囲温度-40℃～50℃、湿度5%～95%の環境で使用する。  
指定外の周囲温度で使用すると、火災の原因となります。
- ライトコントローラなどの調光器と組み合わせて使用する際は、必ず当社指定のライトコントローラーをご使用ください。  
チラツキ・誤動作の原因となります。
- 本製品は、LED駆動用電源です。LED駆動用以外の目的には絶対に使用しないで下さい。
- 保護等級IP66/67は、塵埃及び水についての初期の保護等級を示します。使用環境により性能が低下する可能性があります。  
また、入出力線の接続箇所は、適切な防水処理を行ってください。  
電線の接続箇所より電源内部に水が侵入し、電源の発火・発煙や感電の恐れがあります。
- 入・出力線の結線は、本取扱説明書に示されるように、正しく行われていることを確かめてください。  
間違った結線をする、故障・感電・火災の発生原因となる事があります。  
特に、入力線と出力線を逆に結線することは、絶対に避けてください。
- 本製品を取扱う際には、必ず本体を持って作業してください。入・出力線を持つての作業は、製品の破損をまねく恐れが  
ありますので、避けてください。
- 過電流・出力短絡状態での動作は避けてください。破損・絶縁破壊の恐れがあります。

### ■ 定格

型番	定格電圧	周波数	入力電流	定格出力電流	定格出力電圧
AE92706	AC100V	50/60Hz 共用	0.365A	1.25A	24V
	AC200V		0.175A		
	AC242V		0.150A		
AE92707	AC100V	50/60Hz 共用	0.70A	2.5A	24V
	AC200V		0.342A		
	AC242V		0.29A		
AE92708	AC100V	50/60Hz 共用	1.03A	3.75A	24V
	AC200V		0.49A		
	AC242V		0.42A		
AE92709	AC100V	50/60Hz 共用	1.690A	6.25A	24V
	AC200V		0.820A		
	AC242V		0.695A		

※表記の入力電流、入力電力はあくまで参考値です。器具の組み合わせにより変動します。

### ■ PWM調光

適合PWM調光器	PWM信号電圧	PWM信号周波数	調光範囲	調光信号線総配線長
AE51789E	7～16 V	1kHz	約1～100 %	最大100M
AE51790E				
AE51238E				

※AC入力電源の短時間(約10秒以内)でのON/OFF操作を連続的に繰り返すと、LED電源ユニットの保護機能が働き、LED出力が停止することがあります。壁スイッチ等での連続的なON/OFF操作は行わないでください。万が一、LEDモジュールが正常にも関わらず上記の操作で出力が停止した場合は、AC入力電源を一旦OFFにした後に再度ONしてください。

### ■ 調光器1台あたりの電源接続可能台数

適合PWM調光器	AE92706	AE92707	AE92708	AE92709
AE51789E(AC100V)	27台まで	15台まで	10台まで	6台まで
AE51790E(AC200V)	12台まで	7台まで	6台まで	7台まで
AE51238E(AC100～242V)	110台まで			

※適合調光器のみ動作確認をしております。適合調光器以外は使用しないでください。

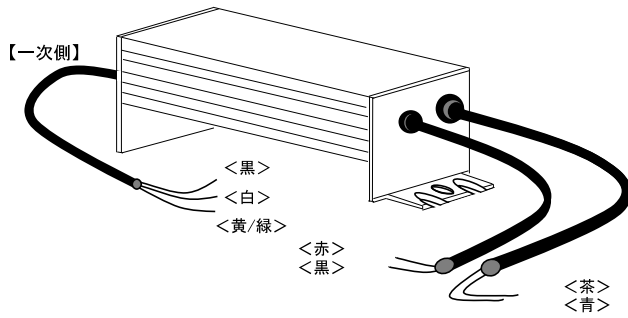
※調光器は必ずPWM信号型を使用してください。PWM信号以外を入力すると電源が故障、損傷する恐れがあります。

### ■ 取付前の確認

- 部品重量に耐えられるよう、取付部の強度を確保してください。  
不備があると落下の原因となります。
- 施工に関しては電気設備基準・内線規定に従って行ってください。

型番	AE92706	AE92707	AE92708	AE92709
製品重量	400g	520g	600g	670g

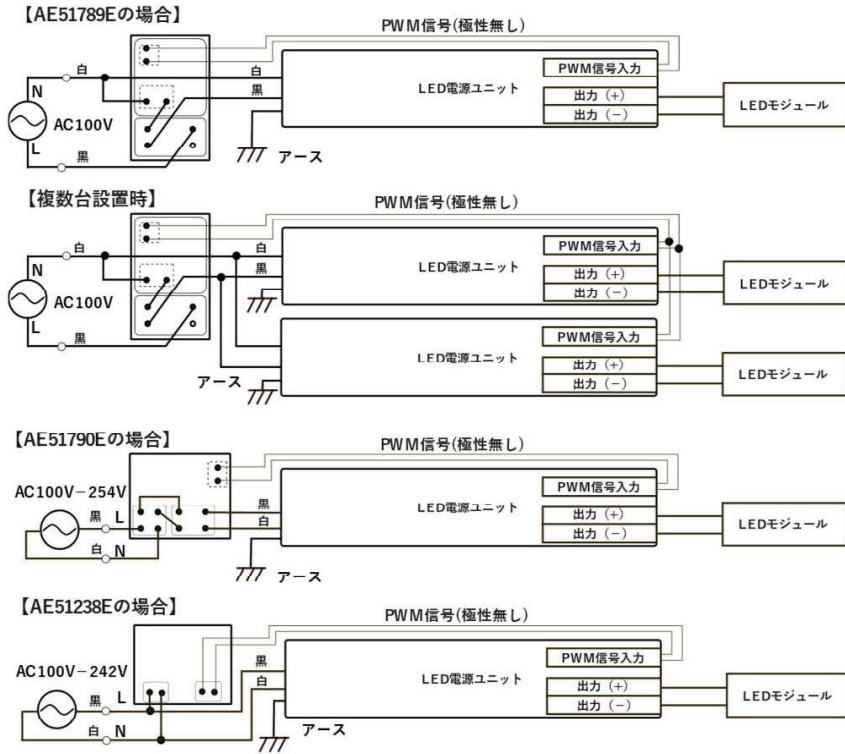
■各部の名前と機能



一次側	AC入力ケーブル(L)	黒色
	AC入力ケーブル(N)	白色
	アース線	黄色/緑色

二次側	DC出力ケーブル(+)	赤色
	DC出力ケーブル(-)	黒色
	PWM調光信号ケーブル	茶色
	PWM調光信号ケーブル	青色

■配線図



取扱説明

お客様へ、この説明書は必ず保管ください。

・ご使用前にこの取扱説明書を必ずお読みのうえ、正しくお使いください。

【安全に関するご注意】

⚠ 警告

- LED電源ユニットの改造は絶対に行わない。火災・感電・落下の原因となります。
- 万が一煙が出たり、変な臭いがあるなどの異常状態のまま使用しない。火災・感電の原因となります。速やかに電源を切り、販売店・工事店にご相談ください。

⚠ 注意

- お手入れの際は必ず電源を切って、しばらくしてから行う。感電の原因となります。
- 照明器具には寿命があります。設置して10年(※)経つと、外観に異常が無くても内部の劣化は進行しています。点検・交換してください。
- ※使用条件は周囲温度30℃、1日10時間点灯です。
- 周囲温度が高い場合・点灯時間が長い場合などは寿命が短くなります。
- 1年に1回は自主点検してください。3年に1回は工事店の専門家による点検をお受けください。点検せずに長時間使い続けるとまれに落下・感電などに至る場合があります。

保証とアフターサービスについて

保証について

- ・この照明器具の保証期間は、製品お買い上げ日より1年間です。但し、蛍光灯器具・HID器具の安定器、LED電源、LEDモジュールは3年間です。
- ・ランプ(LED電球含む)、グロー点灯管、電池などの消耗品は対象外です。
- ・24時間連続使用など、1日20時間以上の長時間使用の場合は、上記の半分の期間とします。
- ・取扱説明書、本体貼付ラベルなどの注意書に従った使用状態で保証期間中に故障した場合に無償修理させていただきます。

修理を依頼される時

- ・ご使用中に異常が生じた場合は、お使いになるのをやめ、電源を切って、お買い上げの販売店(工事店)にご相談ください。
- ・ご贈答品やご転居などでお買い上げの販売店(工事店)にご相談できない場合や、アフターサービスに関するご相談、ご不明点は、お問い合わせください。

お客様相談室 ナビダイヤル 0570-05-5123