

- ・指定の別売調光器を使用してください。
- ・調光範囲(100~約3%)
- ・調色範囲(2700K~5000K)
- ・傾斜天井取付可能(最大55°まで)
- ・断熱施工型
- ・送り負荷は6Aまでです。
- ・照明器具以外の負荷は接続しないでください。
- ・器具を送り配線する場合は、送り負荷容量かつコントローラ(調光器等)の最大負荷容量以下でご使用ください。
- ・この器具の近くでは赤外線方式のリモコンが動作しない場合がございます。
- ・やわらかい天井に取付ける場合は補強材を入れてください。
- ・器具の落下によるけがの原因になります。
- ・器具設置面は凹凸のない様前処理を施して取り付けてください。
- ・電源OFF時に表示が点灯するタイプのスイッチを使用する場合、壁スイッチの使用は4個までとしてください。
- ・壁スイッチを5個以上使用される場合は、表示が点灯するタイプ以外のスイッチを使用してください。
- ・LEDにはバラツキがあるため、同一型番でも発光色、明るさが異なる場合があります。
- ・壁面や床面等への照射距離が近い時や照射面によっては光ムラが気になる場合があります。
- ・予めご了承ください。
- ・調光時、及び器具取付場所により、器具からのうなりが聞こえる場合がありますが、故障ではありません。

定格光束	2700K	470 lm
	3500K	495 lm
	5000K	515 lm
固有エネルギー消費効率	2700K	39.8 lm/W
	3500K	41.9 lm/W
	5000K	43.6 lm/W

JIS C 8105-5に基づく測定方法によって固有エネルギー消費効率を測定。



### △安全に関するご注意

- ・この器具は非防水です。湿気が多い場所や屋外では使用できません。
- ・火災・感電の原因になります。
- ・器具を布や紙などでおおって使用しないでください。
- ・火災の原因になります。
- ・指定以外の取付はできません。
- ・器具の落下によるけがの原因になります。

各種配線機器と組み合わせて使用する場合の適合性、接続台数は下記よりご確認ください。

あかり専科 Switch Navi  
(配線機器適合システム)



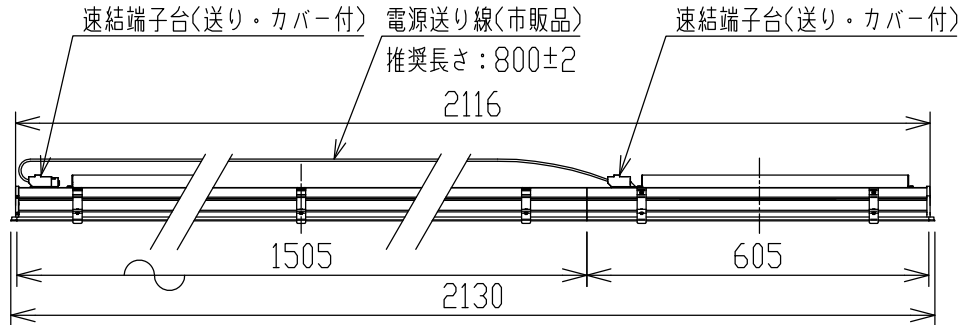
<https://webcatalog.koizumi-lt.co.jp/bizsupport/switchnavi/>

7				皮相電力	12VA	品名	LED高気密埋込器具
6				入力電圧	100V	型番	AD54750
5				入力電流	0.12A	図番	
4	パッキン	ウレタン	1	消費電力	11.8W	適合ランプ	LED
3	セード	ポリカーボネート	1	力率	高力率	W×数	11.8W×1灯
2	エンドキャップ	アルミダイカスト	2	質量	1.1kg	色・形	2700~5000K・演色性(Ra90)
1	本体	アルミ押出材	1	特記事項		承認	審査
部番	部品名	材質	数	備考	千田 志村 立案 志村		
					20230406		

連結施工例 下図は器具を側面方向から見た図です。

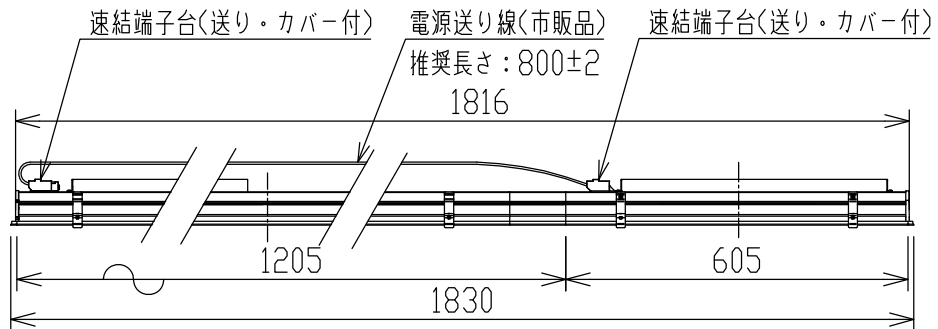
1500mmタイプ+600mmタイプ連結の場合 (埋込寸法: 40×2118±2)

\*600タイプは単体用、終端用として使用ください。始端用、中間用には使用できません。



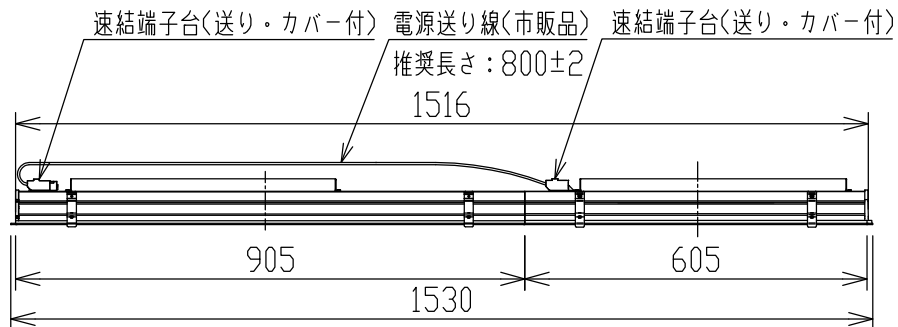
1200mmタイプ+600mmタイプ連結の場合 (埋込寸法: 40×1818±2)

\*600タイプは単体用、終端用として使用ください。始端用、中間用には使用できません。



900mmタイプ+600mmタイプ連結の場合 (埋込寸法: 40×1518±2)

\*600タイプは単体用、終端用として使用ください。始端用、中間用には使用できません。



型番	AD54750
色・形	2700~5000K・演色性(Ra90)
	20230406