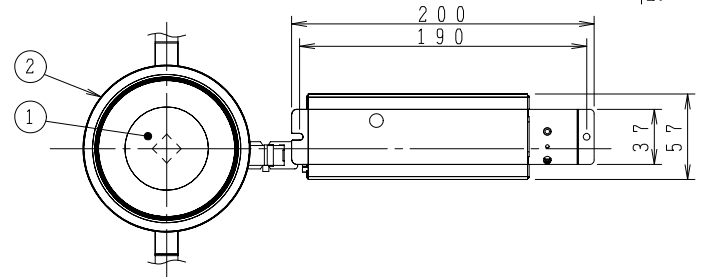
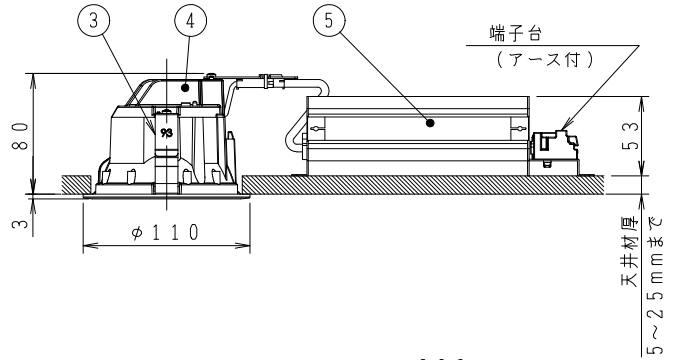


- ・拡散配光
- ・傾斜天井に取付可能(5.5°まで)  
配光は傾斜天井対応ではありません。
- ・送り負荷は1.5Aまでです。
- ・照射近接限度0.1m
- ・照明器具以外の負荷は接続しないでください。
- ・この器具の近くでは赤外線方式のリモコンが作動しない場合がごまれにありますので、ご注意ください。
- ・器具接地面は凹凸のない様前処理を施して取り付けてください。
- ・施工に関しては、電気設備基準・内線規程に従ってください。
- ・D種(第三種)接地工事を行ってください。
- ・LEDにはバラツキがあるため、同一型番でも発光色、明るさが異なる場合があります。
- ・光源点灯時に点灯する表示付スイッチに使うと、表示が暗くなったり点灯しないことがあります。

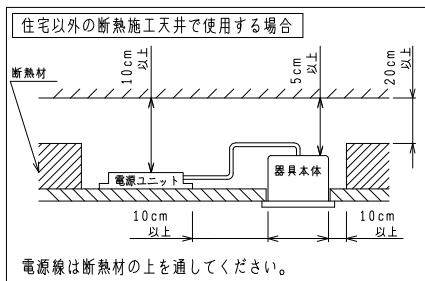


### ⚠️安全に関するご注意

- ・この器具は非防水です。湿気が多い場所や屋外では使用できません。  
火災・感電の原因になります。
- ・被照射面との距離は、指定以下では使用しないでください。  
火災の原因になります。
- ・指定以外の取付けはできません。  
器具の落下によるけがの原因になります。
- ・断熱材、防音材をかぶせた状態で使用しないでください。  
火災の原因になります。
- ・住宅の断熱施工天井には使用できません。
- ・ドアや家具、ダンボールなどの可燃物を近づけて使用しないでください。  
火災の原因になります。

入力電圧	定格光束	固有エネルギー消費効率	壁スイッチ(15A)との接続台数	※グリーン購入法適合
100V	2120lm	85.4 lm/W	43台まで	—
200V		85.1 lm/W	90台まで	—
242V		83.4 lm/W	109台まで	—

※グリーン購入法 ○:適合 —:不適  
JIS C 8105-5に基づく測定方法によって固有エネルギー消費効率を測定。



部番	部品名	材質	数量	備考	皮相電力	品名
6					25/28/32VA	LEDダウンライト
5	電源ユニット	アルミ	1		入力電圧 100/200/242V	型番
4	本体	アルミダイカスト	1	黒塗装	入力電流 0.25/0.14/0.13A	函番 AD52945
3	取付パネ	ステンレス板	2		消費電力 24.8/24.9/25.4W	適合ランプ LED
2	枠	アルミダイカスト	1	ブラック+マットシルバー塗装	力率 -	W×数 24.9W×1灯
1	パネル	アクリル	1	半透明	質量 0.7kg	色・形 白色(4000K)・演色性(Ra 82)
					特記事項	承認 審査 立案 光澤 西井 上田
						20210402

単位: mm 第三角法(JIS A4)

コイズミ照明株式会社