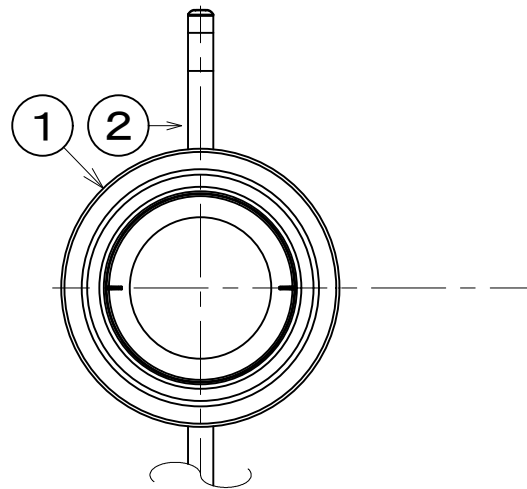
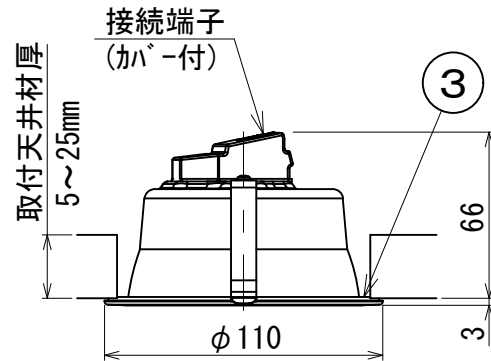


- ・ 散光配光
- ・ 調光タイプ：調光範囲（100%～約5%）
- ・ 適合調光器別売（逆位相調光器専用）
- ・ 傾斜天井に取付可能（5°～55°まで）
配光は傾斜天井対応ではありません。
- ・ 断熱施工型
- ・ 送り負荷容量は6Aまでです。
- ・ 器具を送り配線する場合は、送り負荷容量かつコントローラ（調光器等）の最大負荷容量以下でご使用ください
- ・ 電源OFF時に表示が点灯するタイプのスイッチを使用する場合 壁スイッチの使用は5個までとしてください。
- ・ 照射近接限度0.1m
- ・ 照明器具以外の負荷は接続しないでください。
- ・ この器具の近くでは赤外線方式のリモコンが作動しない場合がごまれにありますので、ご注意ください。
- ・ やわらかい天井に取付ける場合は補強材を入れてください。器具の落下によるけがの原因になります。
- ・ 器具接地面は凹凸のない様前処理を施して取り付けてください。
- ・ 施工に関しては、電気設備技術基準・内線規程に従ってください。
- ・ LEDにはバラツキがあるため、同一型番でも発光色、明るさが異なる場合があります。
- ・ この器具は周囲温度-5℃～35℃の場所で使用してください。
- ・ ランプ点灯時に点灯する表示付スイッチを使うと、表示が暗くなったり点灯しないことがあります。



△ 安全に関するご注意

- ・ 指定のランプ以外は使用しないでください。火災の原因になります。
- ・ この器具は非防水です。湿気が多い場所や屋外では使用できません。火災・感電の原因になります。
- ・ 被照射面との距離は指定以下では使用しないでください。火災の原因になります。
- ・ 指定以外の取付はできません。器具の落下によるけがの原因になります。
- ・ ドアや家具、ダンボールなどの可燃物を近づけて使用しないでください。火災の原因となります。

定格光束	445 lm
固有エネルギー消費効率	89.0 lm/W

JISC 8105-5に基づく測定方法によって固有エネルギー消費効率を測定。

各種配線機器と組み合わせて使用する場合の適合性、接続台数は下記よりご確認ください。

あかり専科 Switch Navi
(配線機器適合システム)



<https://webcatalog.koizumi-lt.co.jp/bizsupport/switchnavi/>

7					皮相電力	6VA	品名	LED高気密ダウンライト	
6					入力電圧	100V	型番	AD 1216 B50	
5					入力電流	0.06A	図番		
4					消費電力	5.0W	適合ランプ	LED7チップ LDF5-H-GX53/D/H/K (GX53-1)	
3	パッキン	ポリエチレン	1	黒色	力率	-	W×数	5.0W×1灯	
2	取付パネ	ステンレス鋼板	2		質量	0.1kg	色・形	昼白色(5000K)・演色性(Ra93)	
1	本体	鋼板	1	ブラック塗装	特記事項		承認	審査	立案
部番	部品名	材質	数	備考			泰	野口	矢成
							20220401		

単位：mm 第三角法(JIS A4)

コイズミ照明株式会社