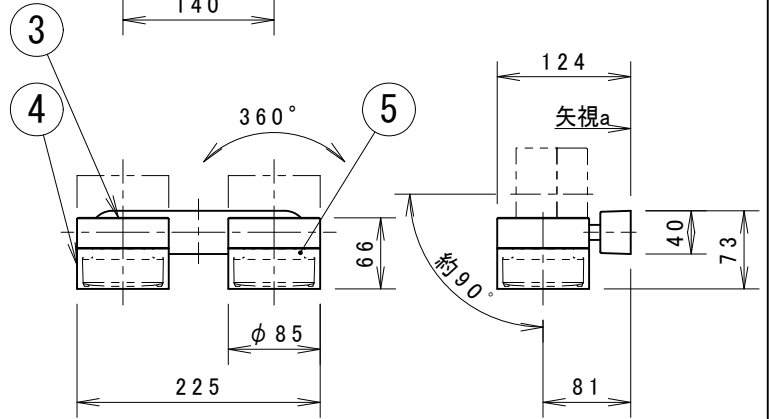
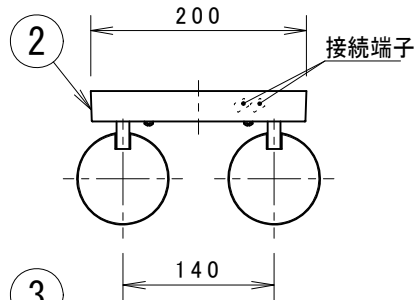
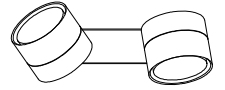


取付寸法(矢視a)



- ・ 散光配光
- ・ 直付・壁付両用型
- ・ 傾斜天井取付可能(90° まで)
- ・ 照射近接限度 10cm
- ・ 器具取付前に必ず配線器具の固定強度をご確認ください。木ネジ1本での固定やガタツキのある配線器具への取付は危険ですのでお避けください。
- ・ 調光器は使用できません。
- ・ 電源OFF時に表示が点灯するタイプのスイッチを使用する場合、壁スイッチの使用は5個までとしてください。
- ・ この器具の近くでは赤外線方式のリモコンが作動しない場合がごくまれにありますので、ご注意ください。
- ・ LEDにはバラツキがあるため、同一型番でも発光色、明るさが異なる場合があります。
- ・ ランプ点灯時に点灯する表示付スイッチを使うと、表示が暗くなったり点灯しないことがあります。
- ・ 照射方向自在型

⚠️ 安全に関するご注意

- ・ 指定のランプ以外は使用しないでください。火災の原因になります。
- ・ この器具は非防水です。湿気の多い場所や屋外では使用できません。火災・感電の原因になります。
- ・ 器具やランプを布や紙などでおおって使用しないでください。火災の原因になります。
- ・ 被照射面との距離は、指定以下では使用しないでください。火災の原因になります。
- ・ 指定以外の取付けはできません。器具の落下によるけがの原因になります。

定格光束	1310 lm
固有エネルギー消費効率	109.1 lm/W

JIS C 8105-5に基づく測定方法によって
固有エネルギー消費効率を測定

各種配線機器と組み合わせて使用する場合の
適合性、接続台数は下記よりご確認ください。
あかり専科 Switch Navi
(配線機器適合システム)



<https://webcatalog.koizumi-it.co.jp/bizsupport/switchnavi/>

7				皮相電力	21VA	品名	LEDブラケット
6				入力電圧	100V	型番	
5	ソケット	プラスチック	2	入力電流	0.21A	図番	AB 54983
4	フード	アクリル	2	消費電力	12.0W	適合ランプ	LEDランプ LDF6-H-GX53/H/K(GX53-1)
3	本体	プラスチック	2	力率	-	W×数	6.0W × 2灯
2	フランジ	PBT樹脂	1	質量	0.6kg	色・形	昼白色(5000K)・演色性(Ra93)
1	取付金具	鋼板	1	特記事項		承認	審査
部番	部品名	材質	数	備考		千田	志村
							立案 志村
							20230410

単位:mm 第三角法 (JIS A4)

コイズミ照明株式会社