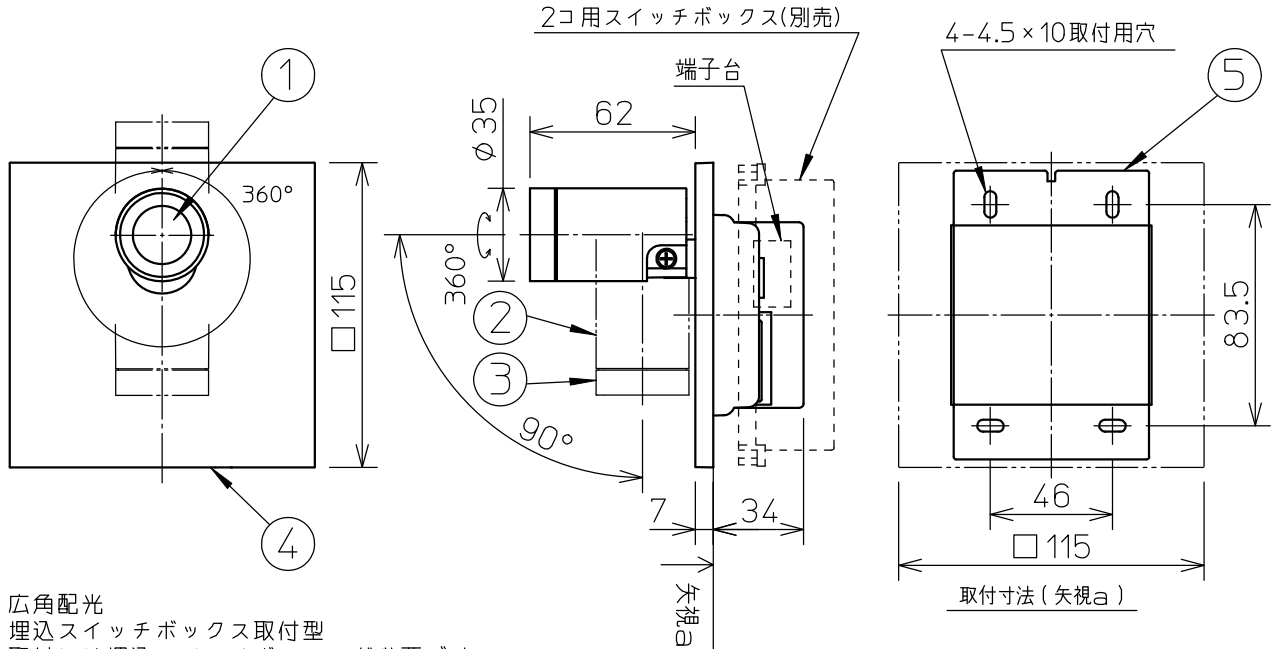
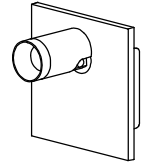


JIS C8340適合品2コ用スイッチボックス(金属製・カバー付)
 JIS C8435適合品2コ用スイッチボックス(樹脂製)
 を取付けてください



- ・ 広角配光
- ・ 埋込スイッチボックス取付型
- ・ 取付には埋込スイッチボックスが必要です。
- ・ 別売埋込スイッチボックス：
 JIS C8340適合品2コ用スイッチボックス(金属製・カバー付)
 JIS C8435適合品2コ用スイッチボックス(樹脂製)
- ・ 金属製・カバー付スイッチボックスに取付ける際には
 呼び4×長さ40mmの取付ねじが4本必要です。
- ・ 照射方向自在型
- ・ 照射近接限度 10cm
- ・ 調光タイプ・調光範囲(100~約1%)
- ・ 施工に関しては、電気設備技術基準・内線規程に
 従ってください。
- ・ 高気密施工の場合は別途ご相談ください。
- ・ LEDにはバラツキがあるため、同一型番でも発光色、
 明るさが異なる場合があります。
- ・ ランプ点灯時に点灯する表示付スイッチに使うと、
 表示が暗くなったり点灯しないことがあります。
- ・ この器具の近くでは赤外線方式のリモコンが作動しな
 い場合がごくまれにありますので、ご注意ください。
- ・ 別売フード(AE53972E)

⚠安全に関するご注意

- ・ この器具は非防水です。湿気が多い場所や屋外では
 使用できません。火災・感電の原因になります。
- ・ 器具やLEDを布や紙でおおって使用しないでくだ
 さい。火災の原因になります。
- ・ 被照射面との距離は、指定以下では使用しないで
 ください。火災の原因になります。
- ・ 指定以外の取付けはできません。器具の落下による
 けがの原因になります。

各種配線機器と組み合わせて使用する
 場合の適合性、接続台数は下記より
 ご確認ください。

あかり専科 Switch Navi
 (配線機器適合システム)

<https://webcatalog.koizumi-lt.co.jp/bizsupport/switchnavi/>

定格光束	405 lm
固有エネルギー消費効率	90.0 lm/W

JIS C 8105-5に基づく測定方法によって
 固有エネルギー消費効率を測定



7				皮相電力 7VA	品名 LEDブラケット
6				入力電圧 100V	型番
5	取付金具	鋼板	1	入力電流 0.07A	図番 AB 54631
4	フランジ	アルミダイカスト	1	消費電力 4.5W	適合ランプ LED
3	フード	アルミダイカスト	1	力率 -	W×数 4.5W × 1灯
2	灯具	アルミダイカスト	1	質量 0.4kg	色・形 昼白色(5000K)・演色性(Ra93)
1	レンズ	アクリル	1	特記事項	承認 審査 立案 泰 野口 矢成
部番	部品名	材質	数	備考	20230403

単位：mm 第三角法(JIS A4)

コイズミ照明株式会社