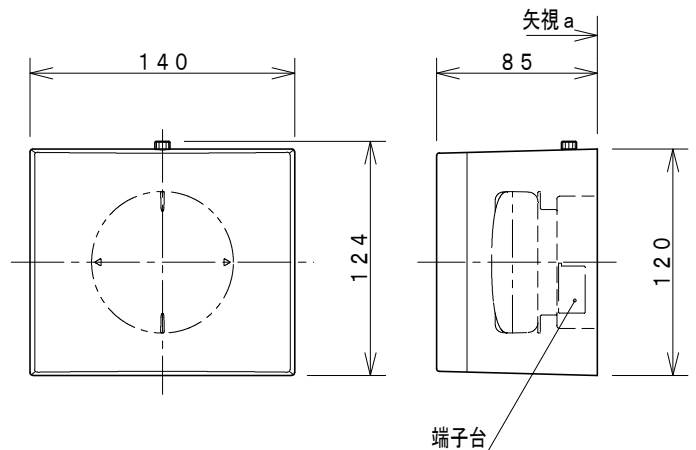
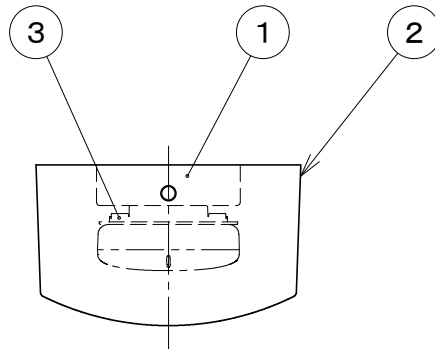
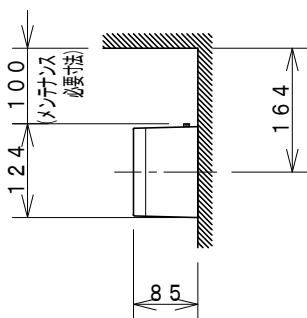


取付寸法 (矢視 a)



- ・セード取付方法は、化粧ネジ式です。
- ・電源OFF時に表示が点灯するタイプのスイッチを使用する場合、壁スイッチの使用は3個までとしてください。
- ・調光器は使用できません。
- ・この器具の近くでは赤外線方式のリモコンが作動しない場合がごくまれにありますので、ご注意ください。
- ・セード着脱スペースとして、器具上面から10 cm以上が必要です。
- ・ランプ点灯時に点灯する表示付スイッチを使うと、表示が暗くなったり点灯しないことがあります。
- ・LEDにはバラツキがあるため、同一型番でも発光色、明るさが異なる場合があります。
- ・密閉型

△安全に関するご注意

- ・指定のランプ以外は使用しないでください。火災の原因になります。
- ・この器具は非防水です。湿気が多い場所や屋外では使用できません。火災・感電の原因になります。
- ・器具を布や紙などでおおって使用しないでください。火災の原因になります。
- ・埋込スイッチボックス施工推奨
- ・指定以外の取付けはできません。器具の落下によるけがの原因になります。

定格光束	390 lm
固有エネルギー消費効率	86.6 lm/W

JIS C 8105-5に基づく測定方法によって固有エネルギー消費効率を測定

各種配線機器と組み合わせて使用する場合の適合性、接続台数は下記よりご確認ください。

あかり専科 Switch Navi

(配線機器適合システム)

<https://webcatalogkoizumi-It.co.jp/bizsupport/switchnavi/>



7					皮相電力	8VA	品名	LEDブラケット	
6					入力電圧	100V	型番	AB 52264	
5					入力電流	0.08A	図番		
4					消費電力	4.5W	適合ランプ	LEDランプ LDF5-H-GX53(GX53-1)	
3	ソケット	プラスチック	1	白色	力率	—	W×数	4.5W × 1灯	
2	セード	アクリル	1	乳白色消し	質量	0.3kg	色・形	温白色(3500K)・演色性(Ra85)	
1	本体	鋼板	1	白色塗装	特記事項		承認	審査	立案
部番	部品名	材質	数	備考			泰	野口	矢成
							20210325		

単位：mm 第三角法 (JIS A4)

コイズミ照明株式会社