

型番 AB52210・AB52211・AB52212

お客様へ


器具の取付けの際、電気工事は工事店・電器店へ依頼してください。
一般の方の電気工事は法律で禁止されています。

保存用

工事店様へ

施工前には、この説明書をよくご覧の上、正しく施工してください。
この説明書は必ずお客様へお渡しください。

【安全上のご注意】

警告		この表示を無視して誤った取り扱いをすると死亡または重傷を負う可能性が想定される内容です。	
！ 厳守	器具の取付けは、説明書に従い確実に行ってください。→器具の取付けに不恰があると火災・感電・落下によるけがの原因になります。	⊘ 分解禁止	器具を改造したり、部品を追加・変更して使用しないでください。→火災・感電・落下によるけがの原因になります。
⊘ 禁止	このような場所には取付けないでください。この器具は壁埋込専用器具です。天井・傾斜天井などには取付けできません。→器具の落下によるけがの原因になります。  天井  傾斜天井	⊘ 禁止	器具のすきまや放熱穴などに金属類を差し込まないでください。→感電・故障の原因になります。 器具を布や紙などでおおって使用しないでください。→火災の原因になります。
！ 厳守		！ 厳守	異常を感じた場合は、速やかに電源を切ってください。→放置しますと火災・落下によるけがの原因になります。工事店・電器店にご相談ください。

注意		この表示を無視して誤った取り扱いをすると重傷を負う可能性または物的損害が発生する可能性が想定される内容です。	
⊘ 接触禁止	点灯中や消灯直後は器具が高温のため触らないでください。→やけどの原因になります。	⊘ 禁止	ガス機器など、温度が高くなるものの近くへの取付けや、器具の近くにストーブなどの高温のものを置かないでください。また、燃えやすいものを近づけて使用しないでください。→火災の原因になります。
⊘ 水ぬれ禁止	この器具は非防水です。湿気の多い場所や屋外では使用できません。→火災・感電の原因になります。	！ 厳守	表示された電源電圧(AC100V)以外の電源で使用しないでください。→火災・感電の原因になります。 照明器具の寿命は、使用条件、使用環境で異なりますが、一般的な使用状態で8~10年が目安です。数年に1回は、専門家(工事店・電器店)による点検を実施していただき、不具合がありましたら適切な処置を施してください。→放置すると、火災・感電・故障の原因になります。
⊘ 禁止	ライトコントローラなどの調光器との併用はできません。→火災の原因になります。調光器の取外しが必要です。調光器の取外しには資格が必要です。工事店・電器店に依頼してください。 周囲温度5~35℃、湿度45~85%の環境以外では使用しないでください。→火災・感電の原因になります。		

■定格

型番	定格電圧	入力電流	消費電力	使用ランプ
AB52210・AB52211・AB52212	AC100V	0.03A	1.7W	LED

お客様ご相談窓口のご案内

修理・お手入れ・お取り扱い・工事などのご相談は、まずお買い求めの販売店・工事店へご依頼ください。
(ご購入品やご転居などでお買い求めの販売店・工事店へご依頼にならない場合は型番をご確認の上、下記へご連絡ください。)

製品・お取り扱いなどのご相談は

お客様相談室

ナビダイヤル (全国共通番号) 電話 ☎ 0570-055123

受付時間: 9:00~17:00
(土曜日、日曜日、祝日、年末年始、夏季休暇を除く)

修理・アフターサービスのお問い合わせは

サービスセンター

ナビダイヤル (全国共通番号) 電話 ☎ 0570-015123
FAX ☎ 0570-025123

受付時間: 9:00~17:00
(土曜日、日曜日、祝日、年末年始、夏季休暇を除く)

●ご注意: 所在地、電話番号、受付時間などが変更になる場合がありますので、あらかじめご了承ください。

愛情点検

★長年ご使用の照明器具の点検を!



ご使用の際このような症状はありませんか

- スイッチを入れても、時々点灯しないときがある。
- プラグ、コード、本体を動かすと点滅する。
- プラグ、コード、本体などが異常に熱い。
- こげくさい臭いがする。
- コードに傷や腐みが見られる。
- グローブ、セードなどにひびが見られる。



ご使用中 故障や事故防止のため、電源スイッチを切り、必ず販売店に点検、修理を依頼してください。

安全に関するご注意

- 照明器具及び関連機器には寿命があります。設置して8~10年経つと、外観に異常がなくても内部の劣化が進行しています。点検・交換をおすすめします。(両品別30℃、1日10時間使用、年々3000時間使用の場合)
- 設置環境が悪い場合や点検期間が長い場合は、寿命が短くなります。
- 3年に1回は、工事店などの専門家による点検をお受けください。点検せずに長期使用が続くと、まれに、発煙、発火、感電などに至る恐れがあります。

コイズミ照明器具 保証書

※お客様へ 保証書の取扱い内容をよくお読みいただき、販売店発行の領収書と合わせて大切に保管してください。

<保証について>

- 取扱説明書、本体添付ラベルなどの保証書に記載の使用状態で保証期間内に故障した場合には、無償修理させていただきます。
- 保証期間は製品お買い上げ日より1年間です。ただし、LED電球、LEDモジュール、LED光源は3年以内です。
- グローブランプ・電球などの消耗品は、対象外となります。
- 24時間連続使用など、1日20時間以上の長時間使用の場合は上記の半分の期間とします。
- 保証期間でも次の場合には原則として対象とさせていただきます。
 - (1)使用上の誤り及び不当な取扱いや過電圧による故障及び損傷
 - (2)お買い上げ後の取付け場所の移動、輸送、落下などによる故障及び損傷
 - (3)火災、水害、水害、落雷、その他天災地災、異常気象、指定外の使用環境(高温、高湿度など)による故障及び損傷
 - (4)雷害、私物などに接触された場合に生ずる故障及び損傷
 - (5)施工上の不備に起因する故障や不具合
 - (6)盗み、取扱説明書で要求される保守点検を行わないことによる故障及び損傷
 - (7)修理費及び部品費あるいは販売店発行の保証書のご提示がない場合
- 保証書は日本国内においてのみ有効です。
- 保証書は再発行いたしませんので大切に保管してください。

<アフターサービスについて>

- 保証期間中に万一故障が起きた場合は、保証書をお渡し、お買い上げの販売店・工事店までお申し出ください。
- 保証期間を過ぎていた場合は、お買い上げの販売店・工事店にご相談ください。修理によって無料が対象となる場合は、ご希望により有料修理させていただきます。
- 販売店・工事店にご依頼にならない場合や修理についてのご相談は弊社サービスセンターにご相談ください。
- 弊社は現場作業員の技能性や部品を製造打ち切り後数年間保有しています。性能部品とは、その製品の機能を維持するために必要な部品です。補修用性能部品は、同等機能を有する部品を指します。従いまして上記に電圧調整が中心でセードなどの部品は対象外です。

※保証書に明示した期限、条件のもとにおいて無償修理をお約束するものです。従ってこの保証書によって、お客様の法的上の権利を制限するものではありませんので、保証期間経過後の故障や、製品・故障に関するご相談は必ずご不便な点は、お買い上げの販売店・工事店またはコイズミ照明(お客様相談室)・サービスセンターにお問合せください。

※This warranty is valid only in Japan.

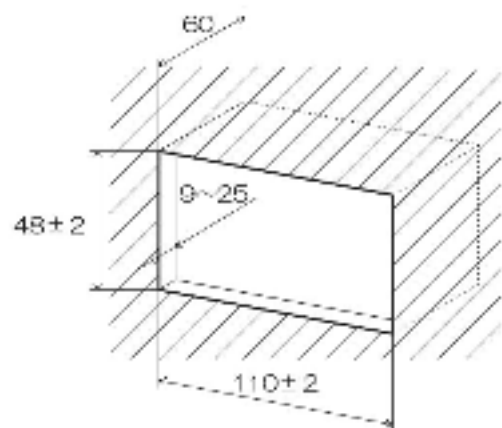
保証期間: お買い上げ日より(本体:1年間 LED電球/モジュール/LED電球:3年間)	取扱販売店名・工事店名・住所・電話番号
お買上年月日	
お客様 お名前	
ご住所	
ご住所	
ご住所	

■施工前の確認

1 器具重量に耐えられるよう、取付部の強度を確保する

2 壁に埋込穴をあける

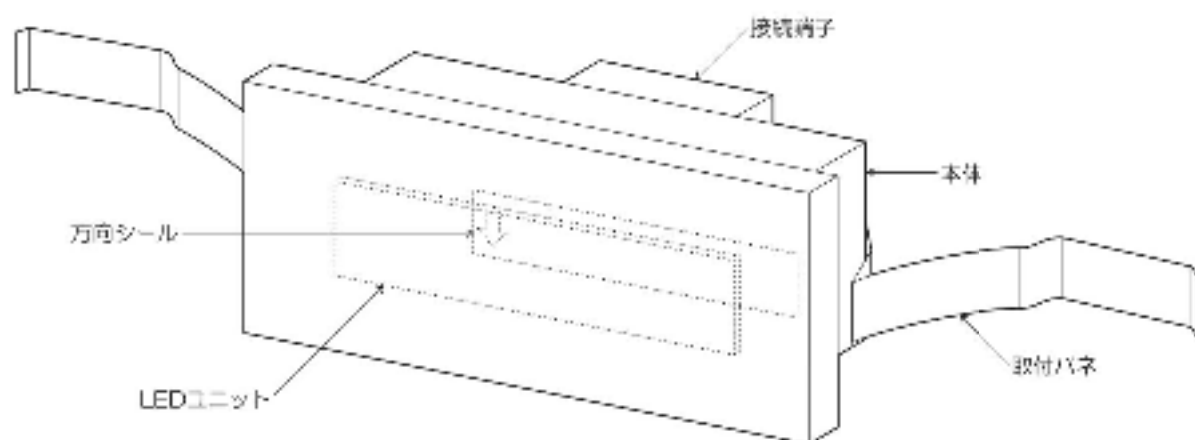
※取付けのため、奥行き60mmのスペースが必要です。



埋込穴寸法	壁材厚(補強材含む)
48×110±2	9~25mm

■施工手順 △注意 取付けの際は必ず電源を切ってください。感電の原因になります。

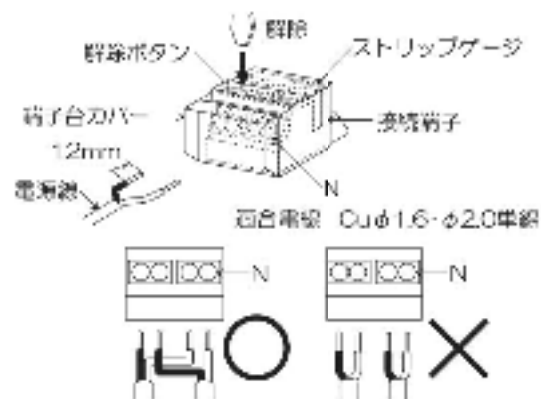
※この図は一部省略した共通部分図です。
※部品の有無・損傷を確認し、不備の際は取付けしないでください。



1 電源線を接続する

ストリップゲージに合わせて電源線の被覆をむき、接続端子に確実に差し込む。また、送り配線は照明器具専用とする。(送り総容量6A)
外す時は解除ボタンにマイナスドライバーなどを差し込み、電源線を抜く。

△警告 電源の接続は確実に行ってください。
端子台カバーを外さずに電源線を接続してください。接続が不完全な場合や容量オーバーした場合は火災・感電の原因になります。

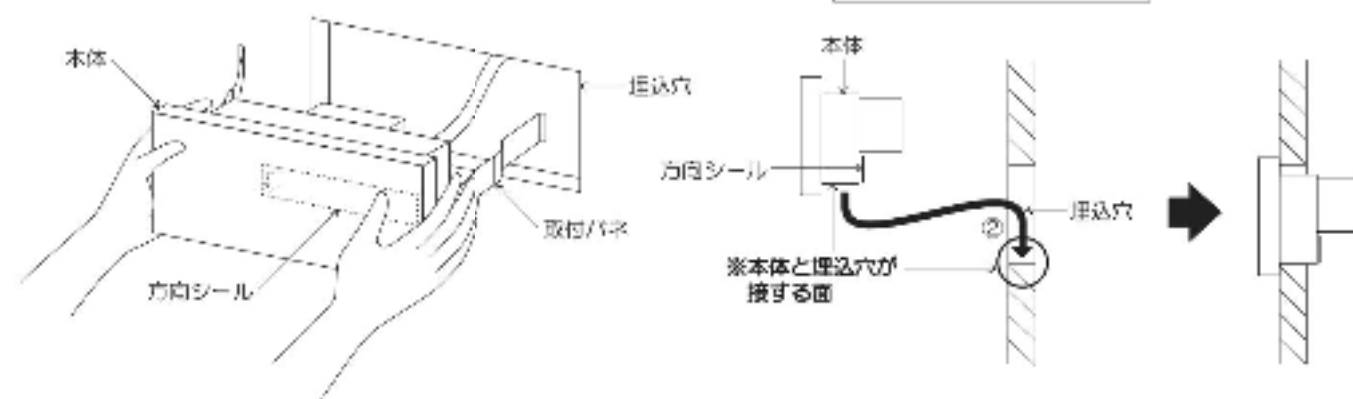


2 本体を取付ける

取付パネを矢印の方向に押さえ、方向シールの指示に従って、埋込穴に押し込む。

※取付けの際、本体と埋込穴の下面が接するように取付けてください。離れていると気密性が損なわれます。

△警告 方向シールに従って取付けてください。指定方向以外に取付けた場合は火災の原因になります。



3 点灯の確認を行なう

❗ 器具の取外しは工事店・電器店に依頼してください。→感電の原因になります。

■使用上のご注意

- 器具の近くでリモコン(コントローラ)を操作した場合、誤動作することがあります。器具とコントローラ受信部を離してご使用ください。
- 器具の近くや電波状況の弱い場所では音響製品に雑音が入る場合があります。器具と音響製品を離してご使用ください。
- 電源OFF時に表示が点灯するタイプのスイッチを使用する場合、壁スイッチの使用は4個までとしてください。壁スイッチを5個以上使用される場合は、表示が点灯するタイプ以外のスイッチを使用してください。

■LEDユニットについて

- LED光源寿命(光束維持時間)は、40,000時間です。光束が70%以下になるか、不点灯になるまでの時間で、照明器具の保証寿命とは異なります。
- LEDのみの交換はできません。
- LEDは輝度が高いため、直視しないでください。
- LEDにはパラツキがあるため、同一型番でも発光色、明るさが異なる場合があります。ご了承ください。
- 電源ON時にスイッチが点灯する表示付スイッチに使うと、表示が暗くなったり点灯しないことがあります。

■器具のお手入れ △注意 器具のお手入れの際は安全のため電源を切ってください。感電の原因になります。

- 明るく安全に使用していただくために6ヶ月に1回程度の清掃・点検をしてください。
- 器具の汚れは乾いた柔らかい布が薄めた中性洗剤を浸透させた柔らかい布をよく絞ってから拭き取ってください。シンナーやベンジンなどの揮発性のものや、殺虫剤をかけたりしないでください。また、薄めた中性洗剤を使用した場合は、洗剤が残らないよう、よく拭き取ってください。変質・故障の原因になります。