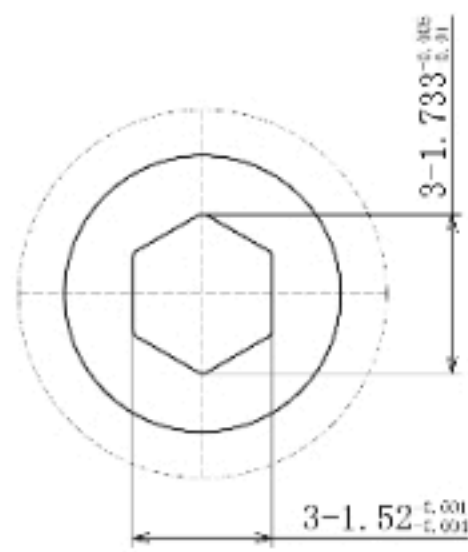
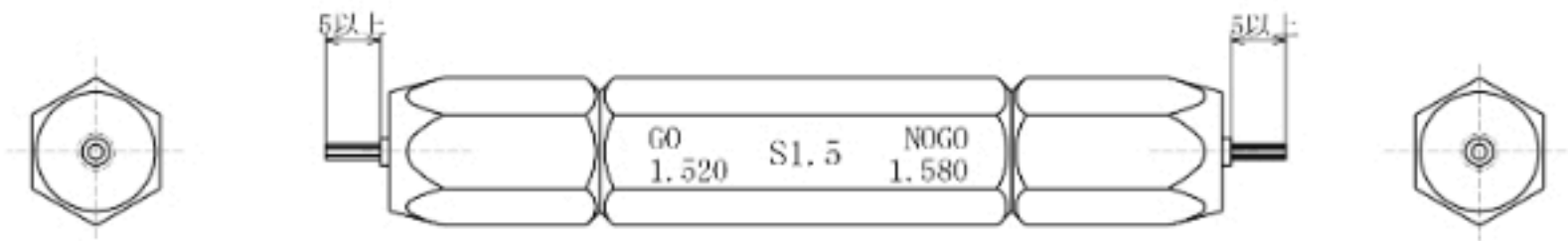
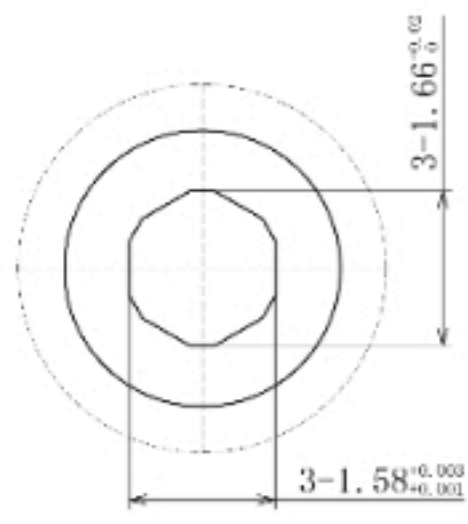


注記1) 取手部はアルミピンバイスを使用
 注記2) 管理番号, 製造年月を刻印する事



<通>



<止>

無断転用を禁止致します

		CONTROL NUMBER: 管理番号 Z_____
MATERIAL (材質) ゲージ硬度: SKD-11	PRODUCT NAME: 製品名 六角穴用ゲージ	STANDARD: 規格番号 JIS B 1016-ISO 23429-1.5
HARDNESS ゲージ硬度: HRC 60以上	MODEL NAME: 型式名 S1.5-GAUGE	F A M CORPORATION