

レジカウンター 平台タイプ W90cm 組立説明書

注意 安全に正しく組み立ててください。

- ① 組み立ては2名以上で行ない、作業スペースの確保、床の養生を行なった後、安全に作業してください。
- ② 組立時は切傷・打撲を防ぐため軍手を着用してください。

ストア・エクスプレス (株) 店研創意
https://www.store-express.com/

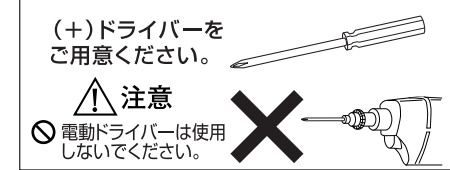
お問い合わせ窓口
(カスタマーサービス)

TEL. (06) 6203-6660
FAX. 0120-933-530

完成例 ※商品によりタイプが異なります。

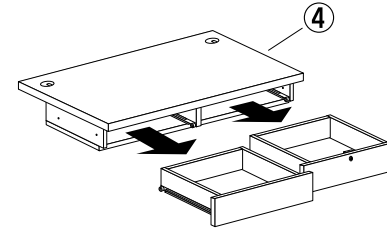


本品をご購入頂きまして、ありがとうございます。
組み立て前に、部品数量をお確かめください。
この組立説明書は大切に保管してください。
※仕様につきましては予告なく変更する事があります。

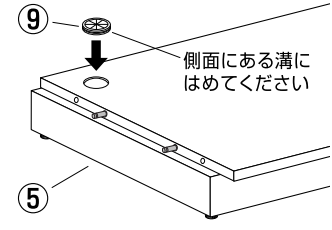


組み立て方

1 天板から引き出しを一旦はずします。



2 台輪に配線グロメットを取り付けます。



※右側も同様に取り付けます。

部品明細

※部品不足、仕様上の不備等ございましたら上記カスタマーサービスまでお申し付けください。

●オープンタイプ

① 背板 ×1枚 	② 左側板 ×1枚 	③ 右側板 ×1枚 	④ 天板 (引き出し・配線孔キャップ付き) ×1台 	⑤ 台輪 (アジャスター付き) ×1台
⑥ シャフト ×8本 ※商品によりシャフト、カム、ビスの形が異なります。	⑦ カム ×8個 	⑧ ビス (L=32) ×4本 	⑨ 配線グロメット (φ56) ×2個 	⑩ ボンド ×1本 ※商品により形が異なります。
		⑪ 鍵 ×2本 (予備1含む) ※商品により形が異なります。		

分割タイプをご購入された場合、オープンタイプに以下の部品が付属しています。

●5分割タイプ

⑫ 可動棚 (W45cm) ×2枚 	⑬ 仕切り板 (H45cm) ×1枚
⑮ 可動棚 (W90cm) ×1枚 	⑭ 棚ダボ ×12個

●3分割タイプ

⑮ 可動棚 (W90cm) ×2枚 	⑭ 棚ダボ ×8個
------------------------------	----------------------

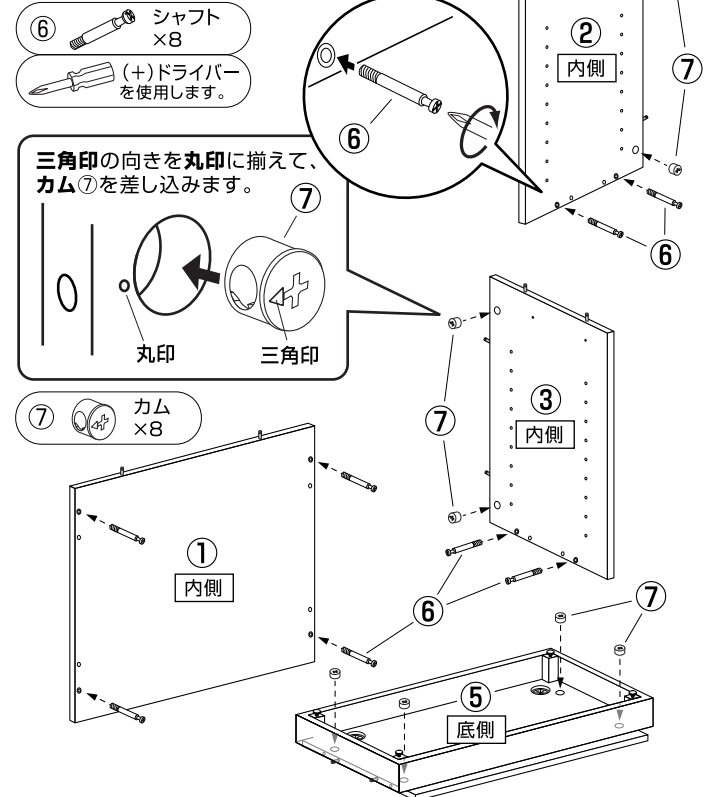
オプション (別売) 可動棚 (W90cm)

⑮ 可動棚 (W90cm) ×1枚 	⑭ 棚ダボ ×4個
------------------------------	----------------------

オプション (別売) 可動棚 (W45cm)

⑫ 可動棚 (W45cm) ×1枚 	⑭ 棚ダボ ×4個
------------------------------	----------------------

3 左右側板にシャフトとカムを、背板にシャフトを、台輪にカムを取り付けます。



4 台輪に左右側板を取り付けます。

(+)ドライバーを使用します。

印のカム(4カ所)を回してください。

後側
前側

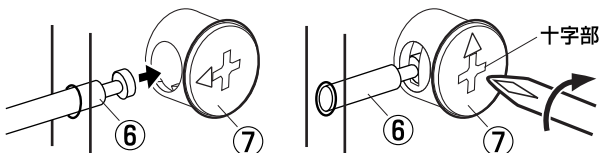
前側を下にした状態で組み立ててください。

各ダボ穴にはボンド⑩を少量塗布してください。

板が飛び出している部分を下側にし、手で支えながら組み立てます。

1 シャフト⑥をカム⑦の穴に差し込みます。

2 ドライバーで十字部を回すと固定できます。



7 可動棚を取り付けます。分割タイプにより取り付け方が異なります。

※「オープンタイプ」をご購入された場合は手順8へお進みください。

5分割タイプの場合

1 仕切り板を取り付けます。

ダボ穴の距離が狭い方を上側にしてください。

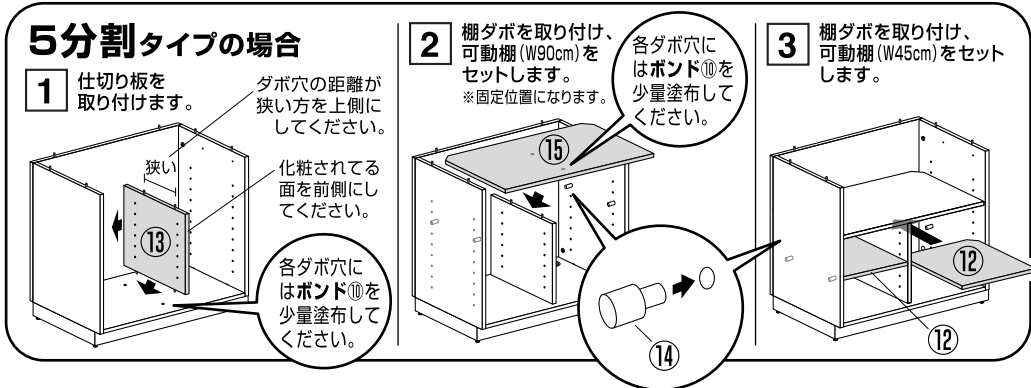
化粧されてる面を前側にしてください。

各ダボ穴にはボンド⑩を少量塗布してください。

2 棚ダボを取り付け、可動棚(W90cm)をセットします。※固定位置になります。

各ダボ穴にはボンド⑩を少量塗布してください。

3 棚ダボを取り付け、可動棚(W45cm)をセットします。



5 背板を取り付けます。

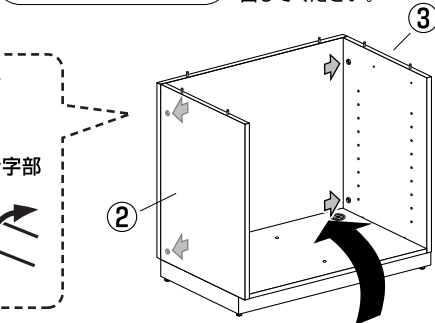
各ダボ穴にはボンド⑩を少量塗布してください。

※まだカムを回さないでください。

6 背板を固定します。

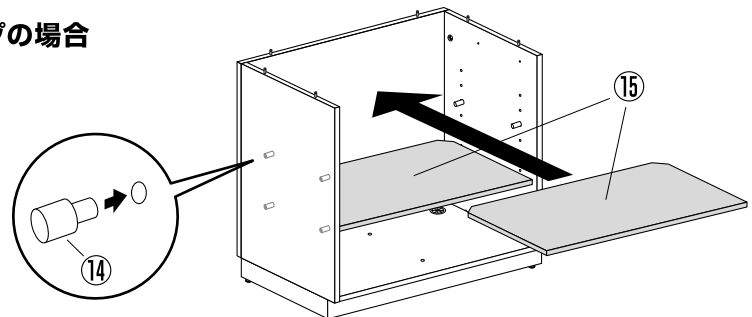
本体を正しく立たせた状態で作業してください。

(+)ドライバーを使用します。印のカム(4カ所)を回してください。



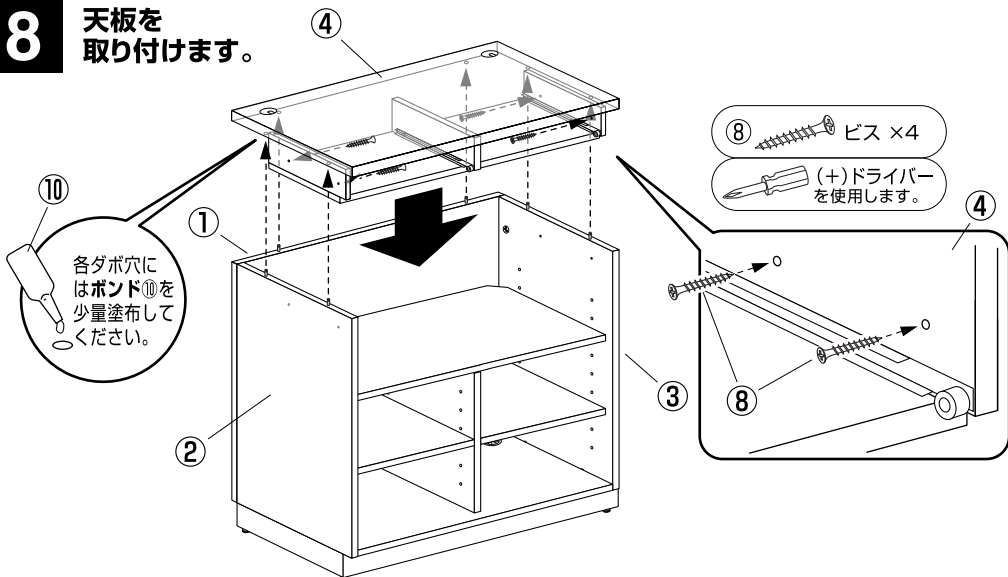
3分割タイプの場合

棚ダボを取り付け、可動棚(W90cm)をセットします。



※オプションの「可動棚」の取り付けは、上記「分割タイプ」をご参照ください。

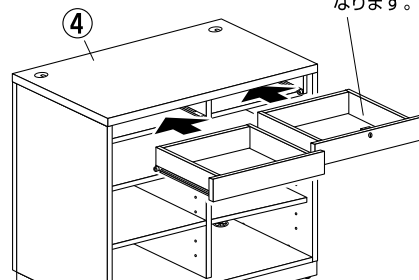
8 天板を取り付けます。



※図は可動棚が「5分割タイプ」の場合

9 引き出しを天板に戻します。

※鍵付きの引き出しは、右側専用になります。

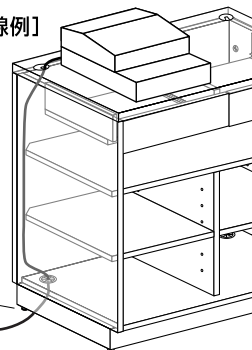


10

[左側配線例]

コードを通す場合は図のように配線してください。

アジャスターを調整することで、台輪下のどこからでもコードを出す事ができます。



最後に全てのネジが固定されているかご確認ください。アジャスターを調整して水平を保ち、安全にご使用ください。