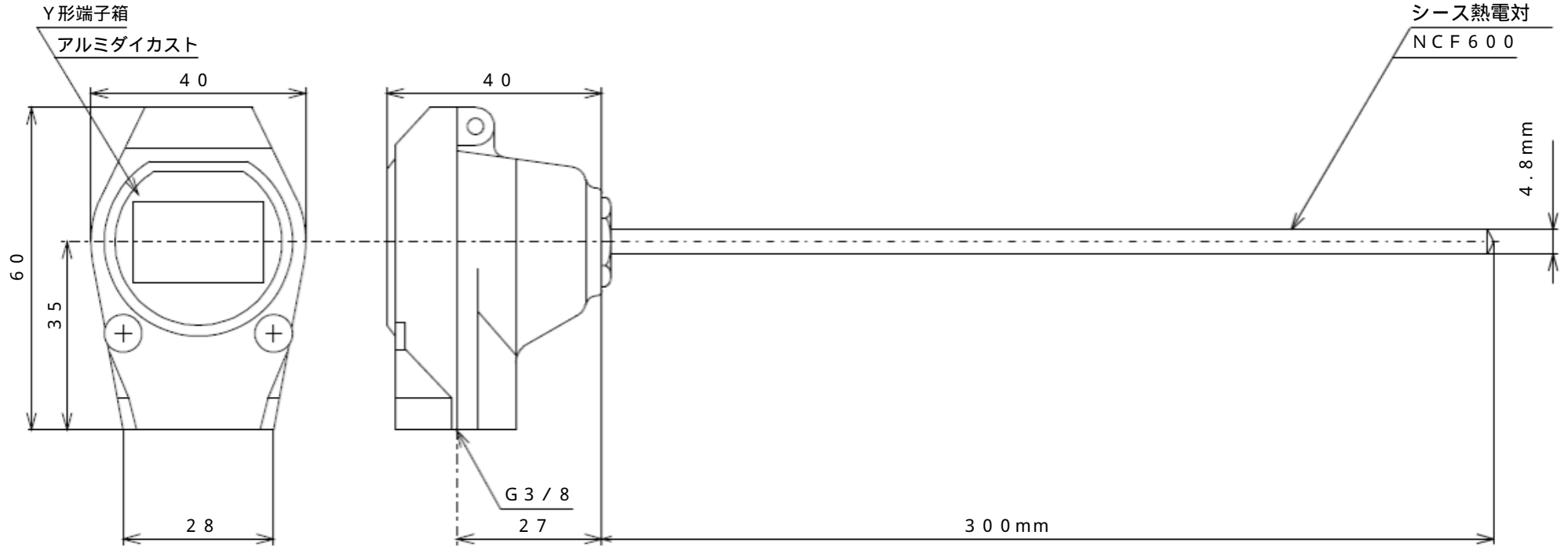


形式：SCYS1-0

K 030048IN

商品番号：1SKN483



形 式	SCYS1-0
規 格	JIS1605
導 線 形 式	
測 温 接 点 形 状	密閉非接地形
素 子	
素 線	K:クロメル・アルメル(CA)
許 容 差	2(0.75級)
規 定 電 流	
使 用 温 度 範 圍	
常 用 限 度	900
爆 発 等 級 及 発 火 度	
使 用 危 険 場 所	
検 定 合 格 番 号	

SCYS1-0

作 図 中村

24・9・2 作成

株式会社 **エフ**

名 称

シース熱電対外形図

図 番

参考図面