

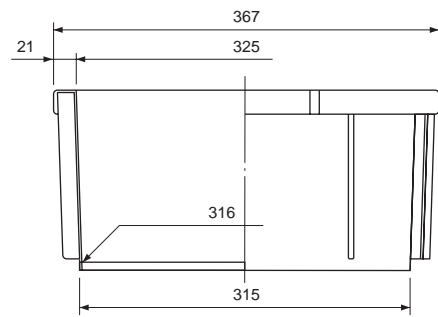
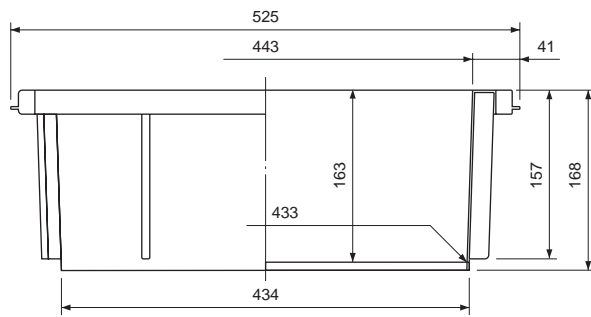
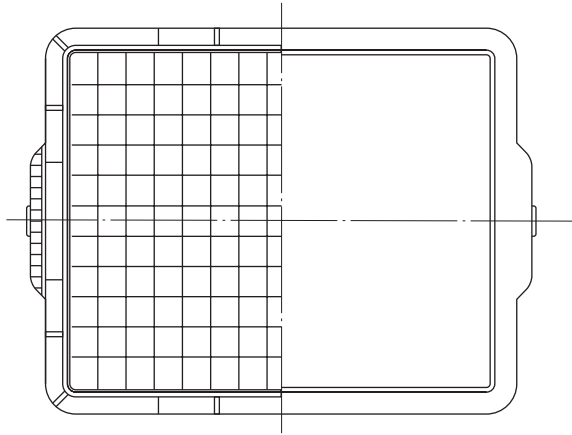
クリスタルサンボックス

5-377-01.02

外形寸法図

-01

(単位：mm)



-02

