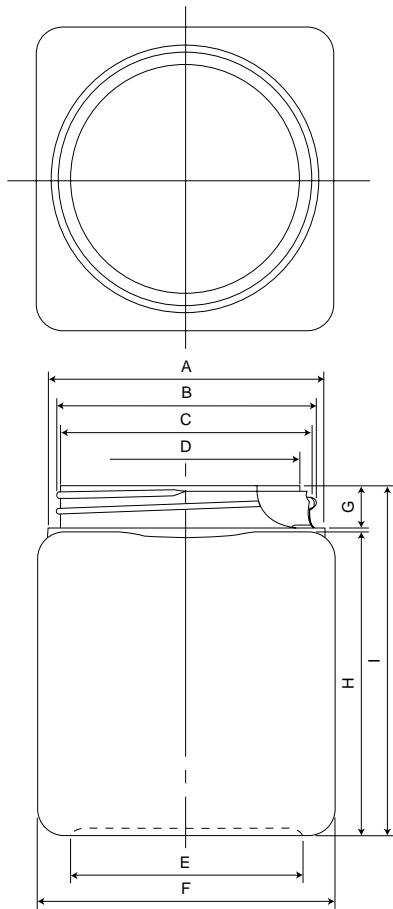


# ハイルーテ角瓶

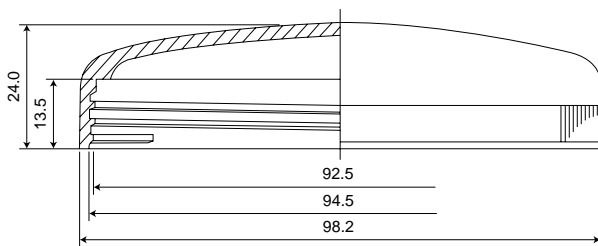
5-355-01 ~ 05

## 外形寸法図

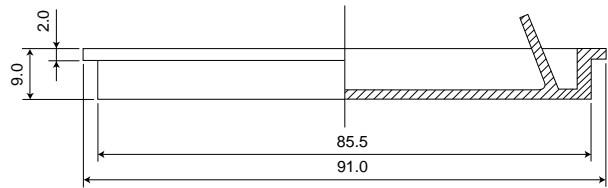


商品コード	- 01	- 02	- 03	- 04	- 05	
項目	品名	1000	2000	3000	4000	5000
A	97	123	122	123	123	
B (ネジ外径)	94	120	120	120	120	
C	91.5	117	117	117	116	
D (口内径)	85.5	109	109	109	109	
E	72	92	102	113	122	
F (外径)	103	123	140	152	160	
G	11.8	14	14	14	14	
H	107	143	154	195	224	
I (全高)	122	159	171	210	239	

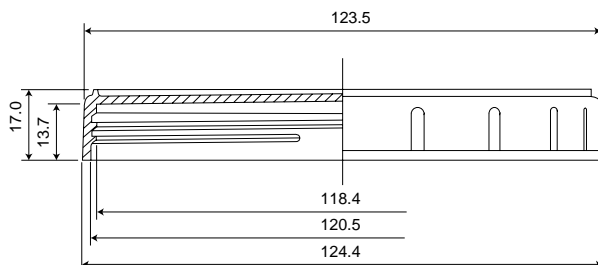
### 01用キャップ



### 01用中栓



### 02~05用キャップ



### 02~05用中栓

