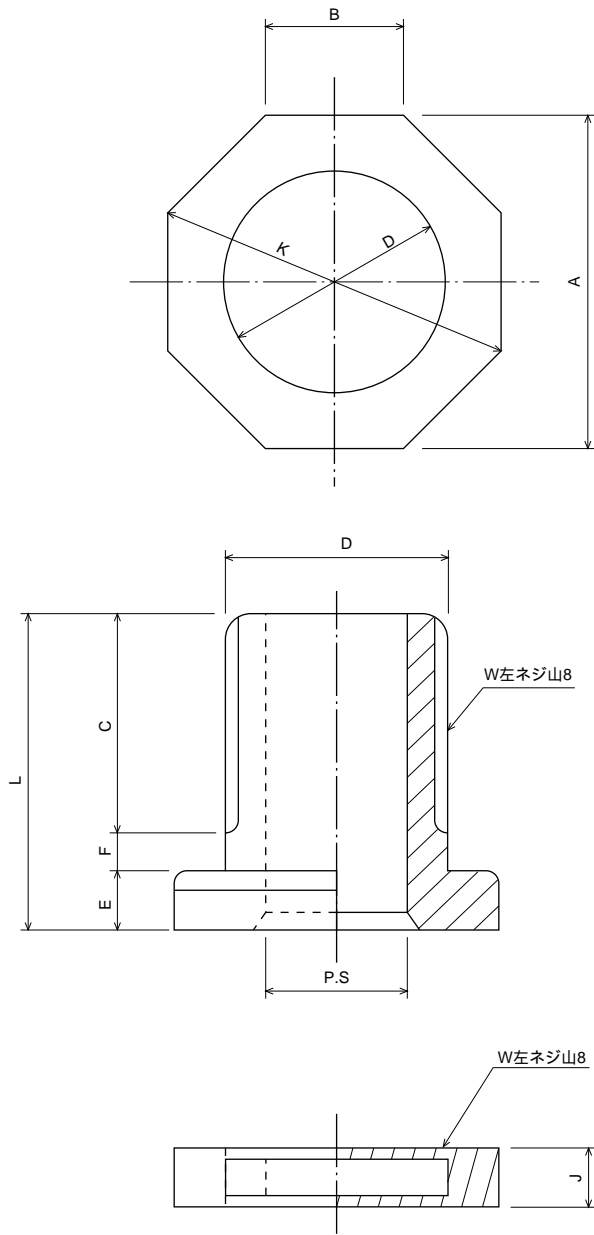


パイプ接続用フィッティング

5-326-01 ~ 06

外形寸法図



寸法表

コード	型番	A(mm)	B(mm)	C(mm)	D(mm)	P.S(インチ)	L(mm)	E(mm)	F(mm)	J(mm)	K(mm)
5-326-01	20A	69	27	35	38	3/4	51	10	6	10	74
-02	25A	73	31	45	46	1"	63	12	6	12	78
-03	40A	93	38	49	63	1 1/2	67	12	6	12	100
-04	50A	108	45	56	73	2"	77	15	6	15	116
-05	65A	119	49	61	90	2 1/2	79	12	6	15	128
-06	80A	148	62	63	109	3"	83	13	7	15	159