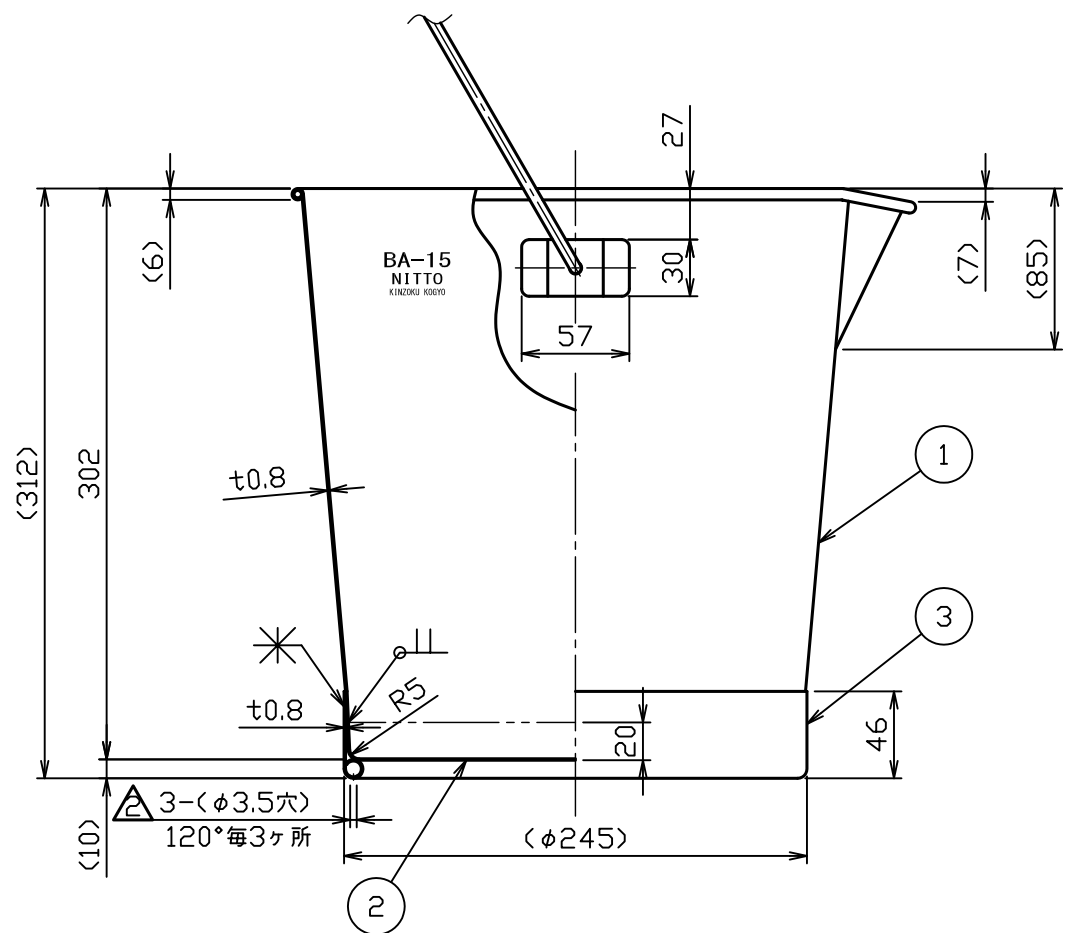
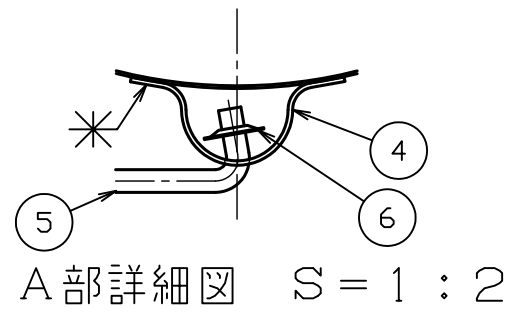


No.	品名	材質	個数	備考
1	胴板	SUS304	1	t0.8(34-1-1-0005096)
2	底板	SUS304	1	t0.8
3	袴	SUS304	1	t0.8(44-1-1-0005155)
4	丸ダルマ(大)	SUS304	2	t1.2(44-1-1-0035244)
5	ツル	SUS304	1	$\phi 6$ 軸(34-1-1-0002060)
6	プッシュナット軸用	SUS	2	SPN-6-SUS(ミスミ)



注記
内外面バフ研磨

△ 図面整理

△ No. 16533	青木	H28.4.19	名称 馬穴 15L BA-15	図番 HP-1-2-0005154-△
△ No. 12516	鈴木	H24.6.1		
△ No. 11523	岸	H23.4.13		
△ No. 02093	新井	H19.3.31		
No. 変更番号	氏名	日付	尺度	1:4 1:2
板金溶接組立の寸法許容差は±1%又は5mmの大きい値			参考図	得意先名 規格
製図	設計	検図	承認	日東金属工業株式会社
氏名	波多野	波多野	野村	
日付	H7.8.28	H7.8.28	野村	