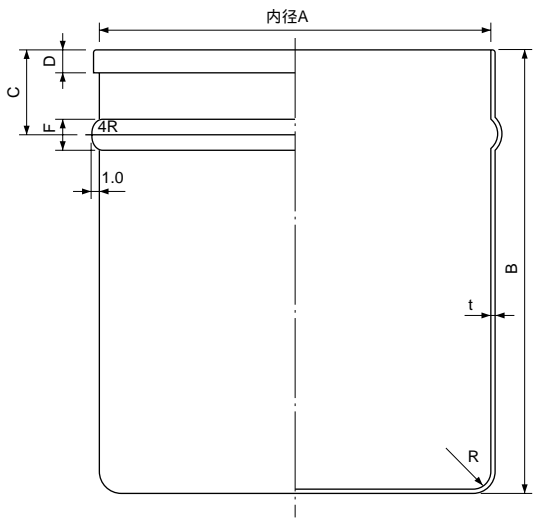


ステン万能缶

5-188-01 ~ 04

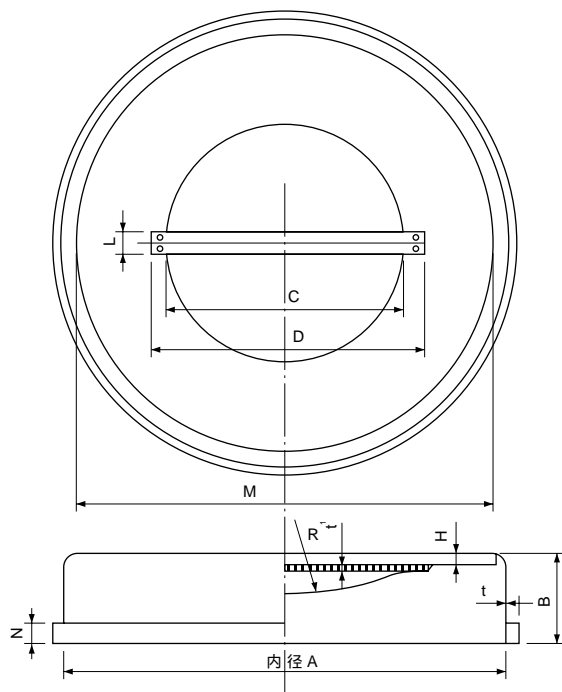
本体外形寸法図



(単位: mm)

コード	A	B	C	D	F	R	t
-01	120	150	20	4	6	8	0.8
-02	90	110	18	4	6	6	0.8
-03	80	100	16	4	6	5	0.8
-04	60	80	15	4	6	4	0.8

フタ外形寸法図



(単位: mm)

コード	A	B	C	R	M	H	D	L	t'	N	t
-01	125	23	67	55	114	2	78	9	0.8	4	0.7
-02	95	20	50	40	84	2	62	9	0.8	4	0.7
-03	85	18	40	28	74	2	-	-	0.8	4	0.6
-04	65	19	35	20	54	2	-	-	0.8	4	0.6