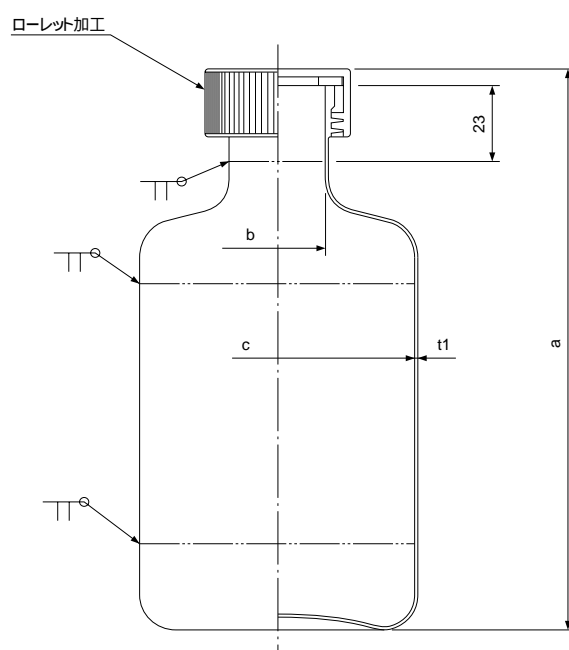
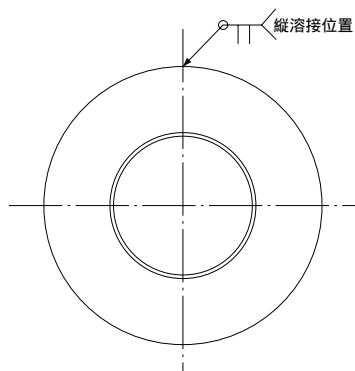


ステンボトル

5-154-01 ~ 06

外形寸法図

(単位:mm)



(単位:mm)

品番	容量(L)	a	b	c
-01	0.5	165	28(I.D)	80(I.D)
-02	1	206	41.2(I.D)	100(I.D)
-03	2	258	41.2(I.D)	120(I.D)
-04	5	319	41.2(I.D)	180(I.D)
-05	10	386	41.2(I.D)	220(I.D)
-06	0.2	124	28(I.D)	80(I.D)