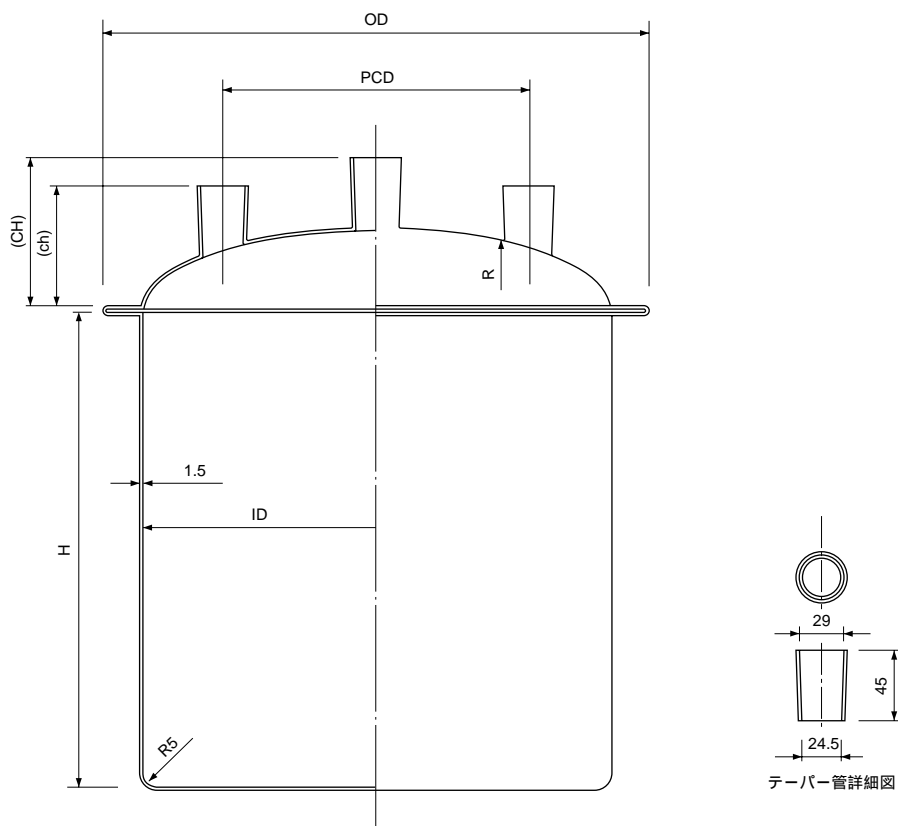


# 常圧用反応器

5-153-01 ~ 05

## 外形寸法図



テーバー管詳細図

(単位 : mm)

コード	型 式	ID	H	OD	R	CH	ch	PCD	容量 L
-01	NT-5	180	230	230	180	83	65	120	5
-02	NT-10	240	240	290	240	97	75	160	10
-03	NT-20	300	300	350	300	105	83	200	20
-04	NT-35	360	360	410	360	122	94	240	36
-05	NT-65	430	450	480	430	130	100	285	65