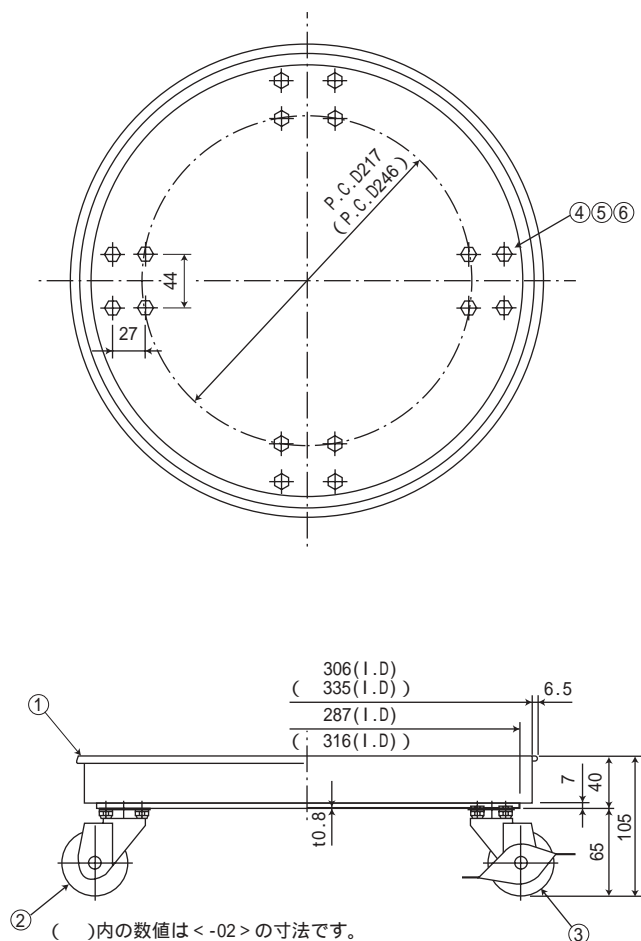


タンク運搬用台車

外形寸法図

(単位：mm)

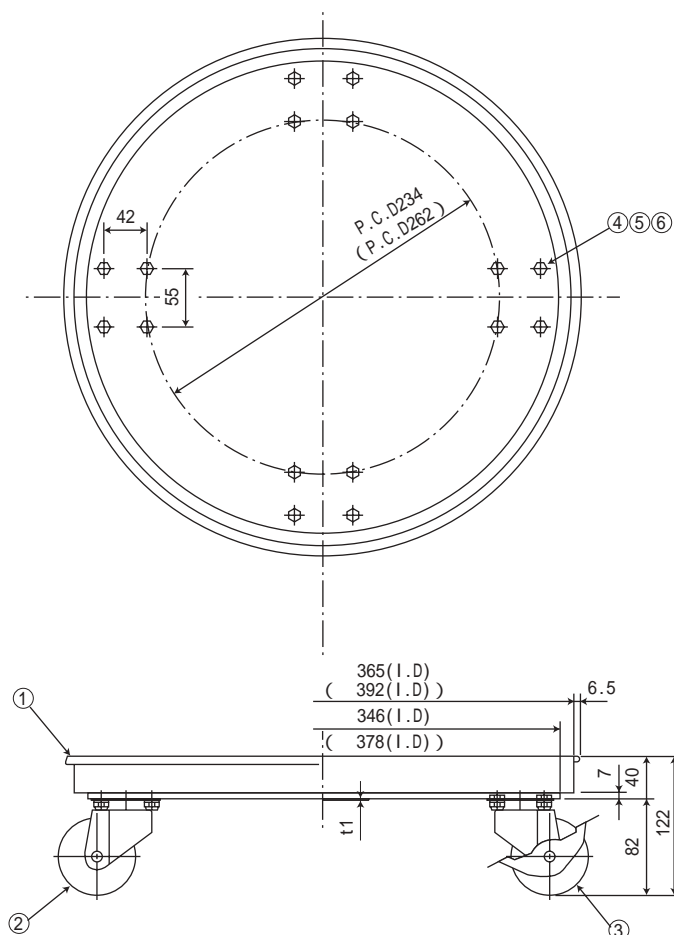
5-151-01,02



NO.	品名	材質	個数	備考
1	容器受け皿	SUS-304	1	t0.8
2	キャスター	ゴム車	2	TE-50-RM(ナジシキヤスター)
3	ストッパー付キャスター	ゴム車	2	TE-50-RM-S-1(ナジシキヤスター)
4	六角ボルト(全ねじ)	SUS-304	16	M5 × L8
5	六角低ナット	SUS-304	16	M5
6	スプリングワッシャ	SUS-304	16	呼び径5

(単位: mm)

5-151-03,04

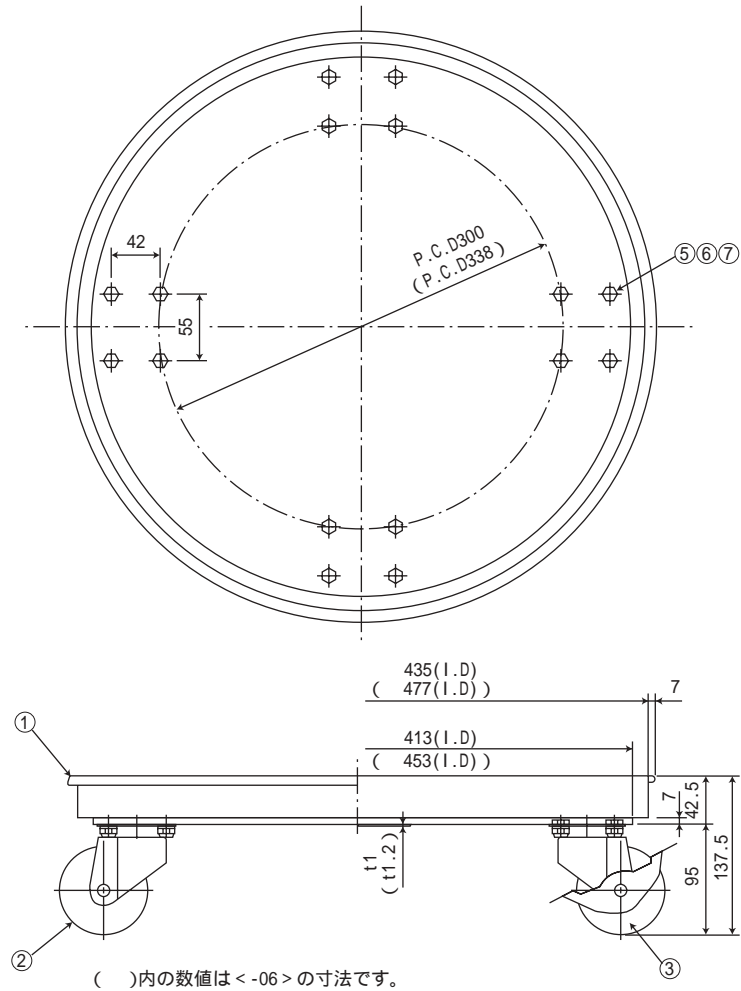


()内の数値は<-04>の寸法です。

NO.	品名	材質	個数	備考
1	容器受け皿	SUS-304	1	t1.0
2	キャスター	ゴム車	2	TE-65-RM(ナジシキャスター)
3	ストッパー付キャスター	ゴム車	2	TE-65-RM-S-2(ナジシキャスター)
4	六角ボルト(全ねじ)	SUS-304	16	M8 × L12
5	六角低ナット	SUS-304	16	M8
6	スプリングワッシャ	SUS-304	16	呼び径8

(単位：mm)

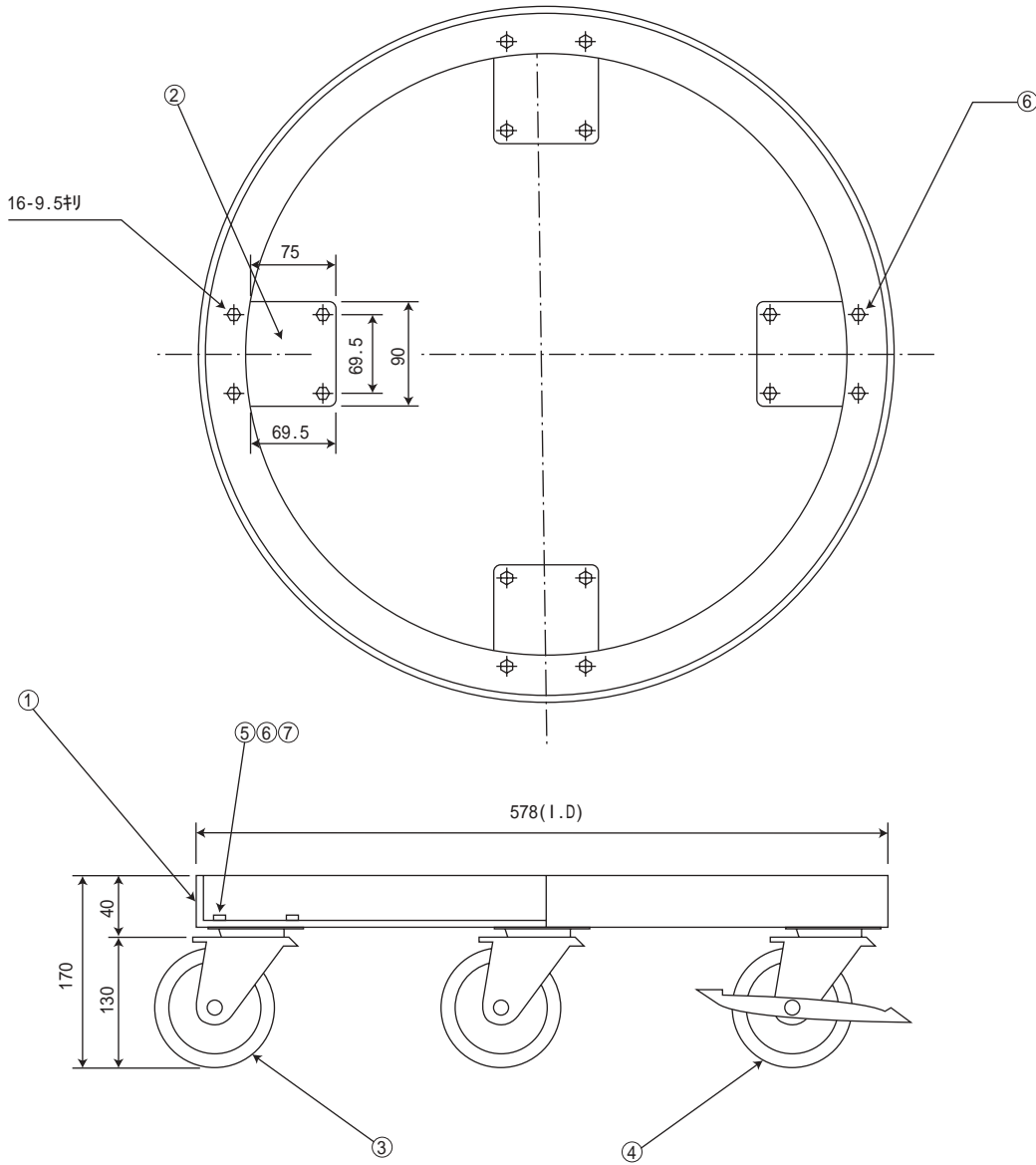
5-151-05,06



NO.	品名	材質	個数	備考
1	容器受け皿	SUS-304	1	t1.0(t1.2)
2	キャスター	ゴム車	2	TE-75-RM(ナジックキャスター)
3	ストッパー付キャスター	ゴム車	2	TE-75-RM-S-2(ナジックキャスター)
4	六角ボルト(全ねじ)	SUS-304	16	M8 × L12
5	六角低ナット	SUS-304	16	M8
6	スプリングワッシャ	SUS-304	16	呼び径8

(単位：mm)

5-151-07



NO.	品名	材質	個数	備考
1	アングル	SUS-304	1	L40 t5(41-1-1-0000225)
2	キャスター取付板	SUS-304	4	t5(41-1-1-0003019)
3	キャスター (A)	ゴム車	2	STC-100-VN(ナジックキャスター)
4	キャスター (B)	ゴム車	2	STC-100-VN-S-2(ナジックキャスター)
5	六角ボルト	SUS-304	16	NB L16
6	六角ナット	SUS-304	16	NB
7	スプリングワッシャ	SUS-304	16	NB