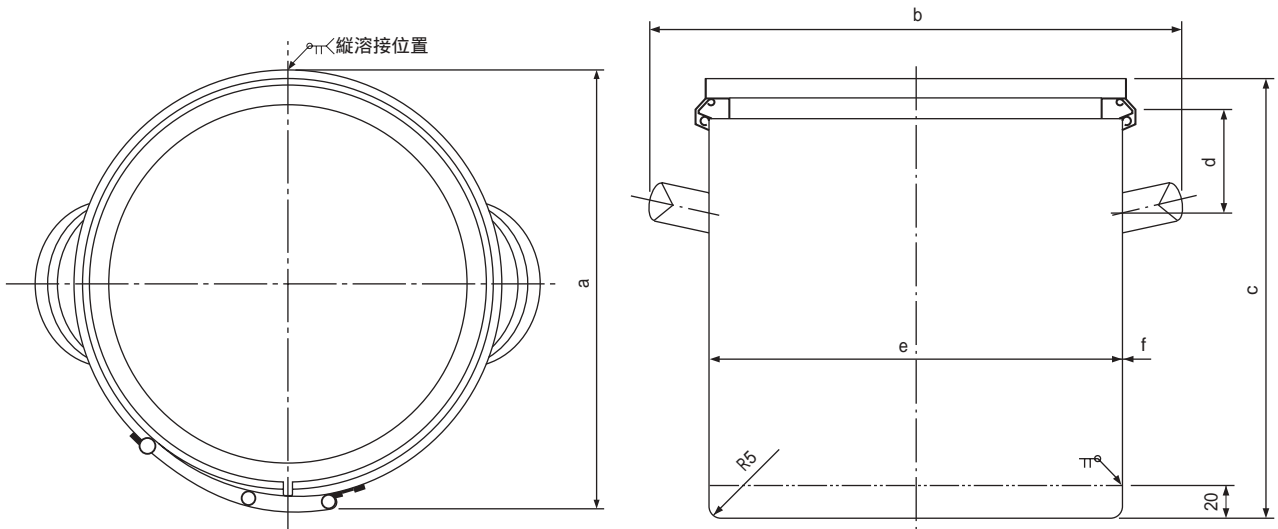


密閉式タンク (バンドタイプ)

外形寸法図

(単位: mm)

5-149-01 ~ 06



品番	容量(L)	a	b	c	d	e	f
-01	10	275	316	259	61	240(I.D)	t0.7
-02	20	335	380	319	70	300(I.D)	t0.8
-03	36	394	469	378	75	360(I.D)	t0.9
-04	65	469	548	469	100	430(I.D)	t1
-05	80	511	589	487	120	470(I.D)	t1.2
-06	100	511	589	617	120	470(I.D)	t1.2

5-149-17,18

