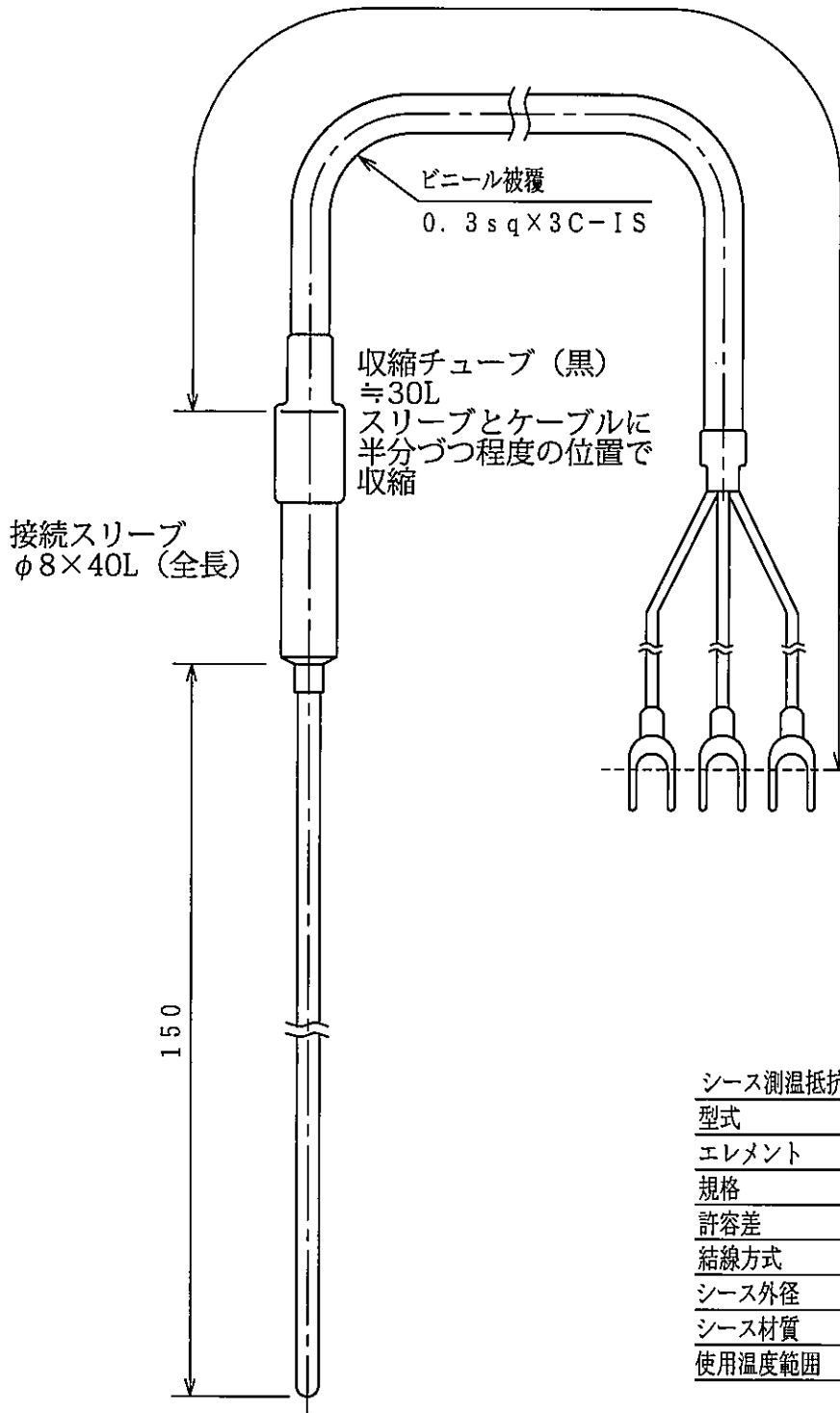


2000



シース測温抵抗体

型式	TSR-3. 2-150K
エレメント	Pt100Ω at 0℃
規格	JIS C 1604-2013
許容差	JIS A級
結線方式	3線式 (JISタイプ)
シース外径	φ3.2
シース材質	SUS316
使用温度範囲	L: -200~100℃ H: 0~500℃

単位: mm

5				JOB NO.	
4				SCALE Free	
3				DATE 2016. 7. 7	
2					
1					
No.	PART NAME	Q'ty	MATERIAL	REMARKS	