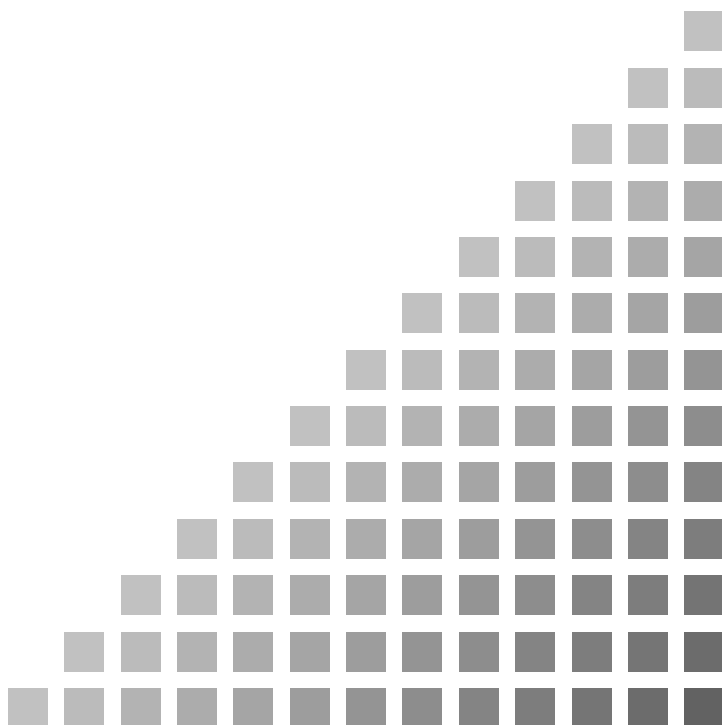
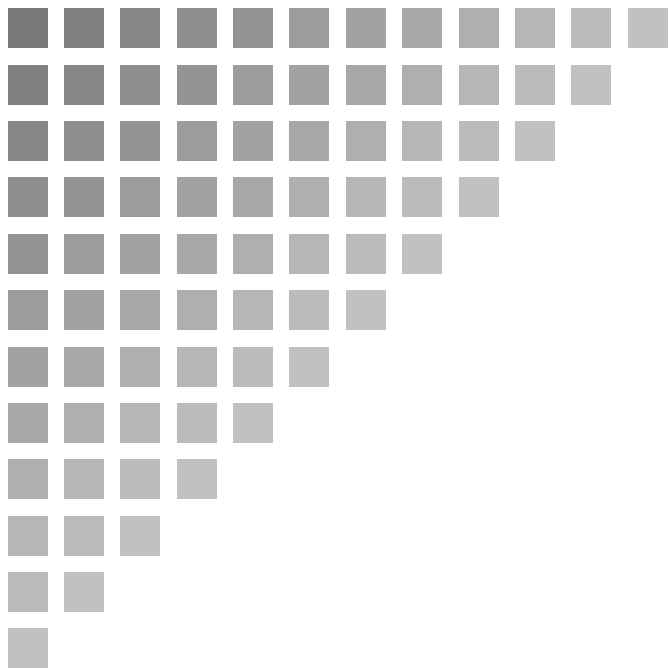




取扱説明書

汎用振動計

VM-82



この説明書の構成

この説明書は、汎用振動計 VM-82 の機能、操作方法などについて説明しています。他の機器とともに測定システムを組んだ場合の他の機器の操作については、必ず当該機器の説明書をお読みください。また、次ページ以降に、安全に関わる注意事項が記載されています。必ずお読みください。

この説明書は次の各章で構成されています。

概要

本器の概要を説明しています。また、ブロックダイアグラムも記載しています。

各部の名称と機能

各パネルにあるスイッチ、端子などの名称と機能を簡単に説明しています。

画面の説明

正面パネルにある液晶表示器について説明しています。

準備

電池の装着、コードの接続、およびピックアップの取り付けについて説明しています。

設定

時刻および感度の設定について説明しています。

測定

測定についての基本的な説明をしています。

シリアルインターフェース

本器とパソコンとのデータのやり取りについて説明しています。

参考資料

フィルターの周波数特性について説明しています。

別売品の扱い

別売のACアダプター、プリンターおよびパソコンとの接続方法を説明しています。

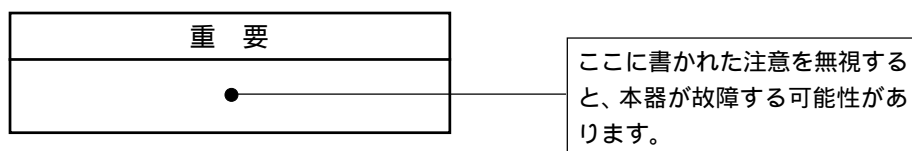
仕様

本器の仕様を記載しています。

* 本書中の会社名、商品名は、一般的に各社の登録商標または商標です。

安全にお使いいただくために

この説明書の中では、事故防止上必要と思われる部分に、下記のような表示をして注意を喚起しています。身体の安全を確保し、本器および周辺の設定等の損害を防止するために必要な事柄です。



取り扱い上の注意

機器の操作は必ず取扱説明書に従ってください。

本器を落としたり、振動・衝撃を加えないように注意してください。

次のような場所で本体を使用したり、保管したりしないでください。

ちりやほこりの多い場所、水のかかる場所。

塩分や硫黄分、化学薬品やガスにより悪影響を受ける恐れのある場所。

高温、高湿、(50%、90%RH以上)直射日光のあたる場所。

衝撃や振動の直接伝わる場所。

本器の使用後は次の事項に注意してください。

使用後は必ず電源スイッチを切ってください。

1週間以上使用する予定がない場合は、必ず単3乾電池を取り外しておいてください。液もれにより故障の原因となる場合があります。

本器を分解、改造しないでください。

本器およびピックアップは必ず1.5～2年に一度定期点検を受けてください。
(感度再校正、工場で実施、有料)

本器を外部電源で使用するときには必ず指定のACアダプターNC-34(別売)をご使用ください。指定以外のACアダプターを使用すると動作不良や故障の原因となります。

液晶表示画面を指やペンなどで押さないでください。表示不良や動作不良の原因となります。

万一故障した場合には手を加えずに、販売店または当社サービス窓口(裏表紙参照)までご連絡ください。

本器を廃棄する場合は、国および地方自治体の法律・条例に従って廃棄してください。

本器は、従来振動加速度の単位として m/s^2 および G の両者を用いてきましたが、Gは法定計量単位ではありません。従って法定計量単位のみを採用するよう改良いたしました。

これに伴い、本取扱説明書では、次の改訂を行っております。

- ・ G に関する記載(G、mV/G、pc/G 等) 削除
- ・ ACC1 に関する記載(ACC1、ACC1(G)等) 削除
- ・ ACC2 ACC

本取扱説明書は、製造番号(8桁^{けた})の下 4 桁(連番の部分)が 0960 以降のものに適用されます。また、それ以前の製造番号のものでも、改良を施した場合は、本取扱説明書が適用されます。

目次

概要	1
各部の名称と機能	3
正面	3
右側面	7
左側面	9
背面	10
振動ピックアップ	11
画面の説明	12
準備	14
バックアップ電池(リチウム電池)の装着	14
バックアップ電池(リチウム電池)の交換	15
電源	16
接続コードの接続	18
ピックアップの取り付け	19
設定	23
設定モード	23
測定	25
データのストア	29
リコールモード	31
出力信号の記録	33
シリアルインターフェース	34
伝送方式	34
伝送手順	35
エラー処理	38
コマンドのフォーマット	39
コマンド一覧	40
コマンドの説明	41
参考資料	46
別売品の扱い	48
プリンターとの接続	49
プリンターの印字例	51
パソコンとの接続	52
VM-82 管理ソフト	53
仕様	54

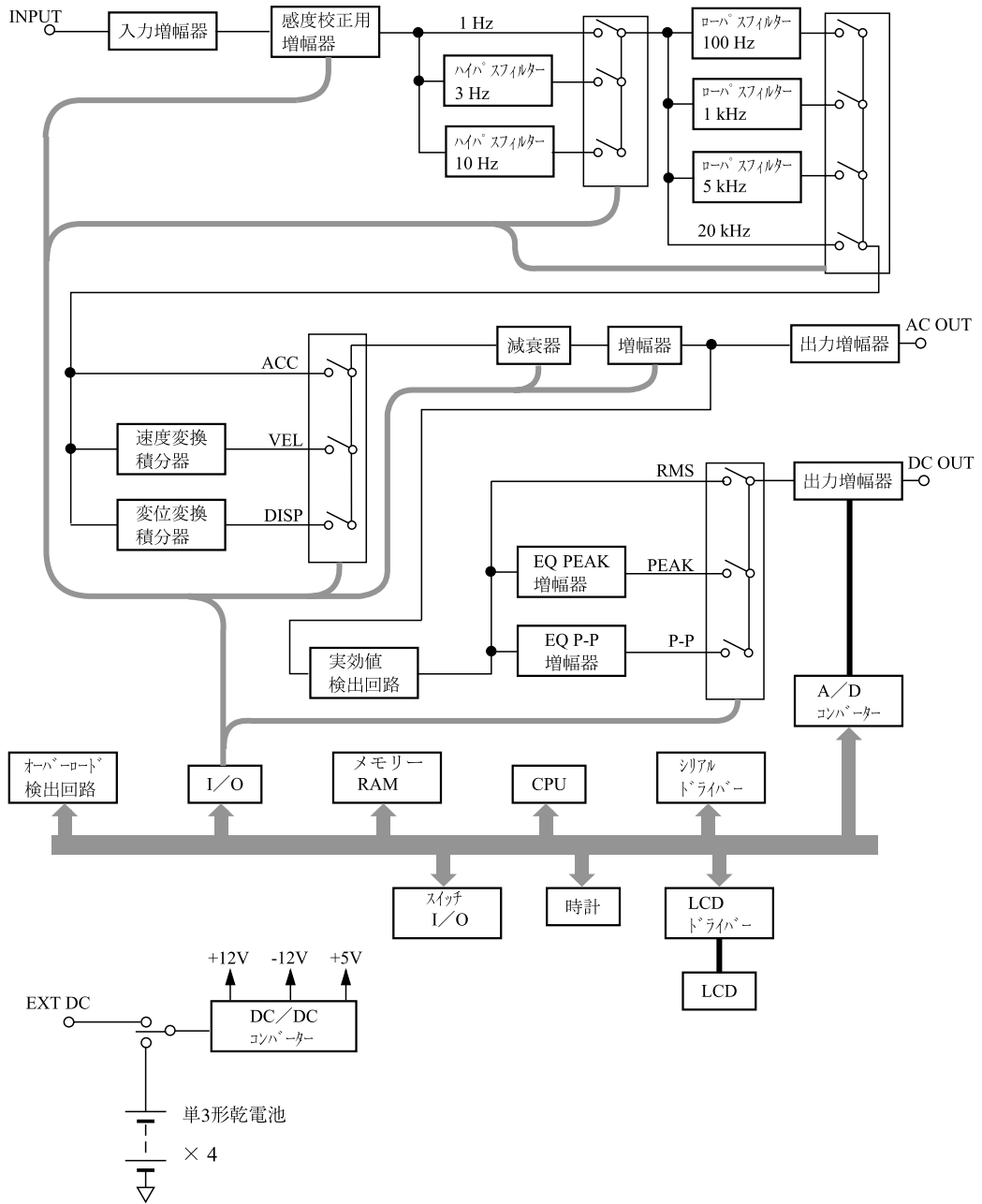
概要

本器は、主として回転機械を中心とした産業用機器の保守管理、点検などに用いられる振動計です。

加速度(Acceleration, ACC)、速度(Velocity, VEL)、変位(Displacement, DISP)を適切な周波数範囲で測定し、機械の振動状態を評価します。

大形のデジタル数字表示のほかに、メーターに相当するバーグラフの採用で、変動量の把握が容易です。

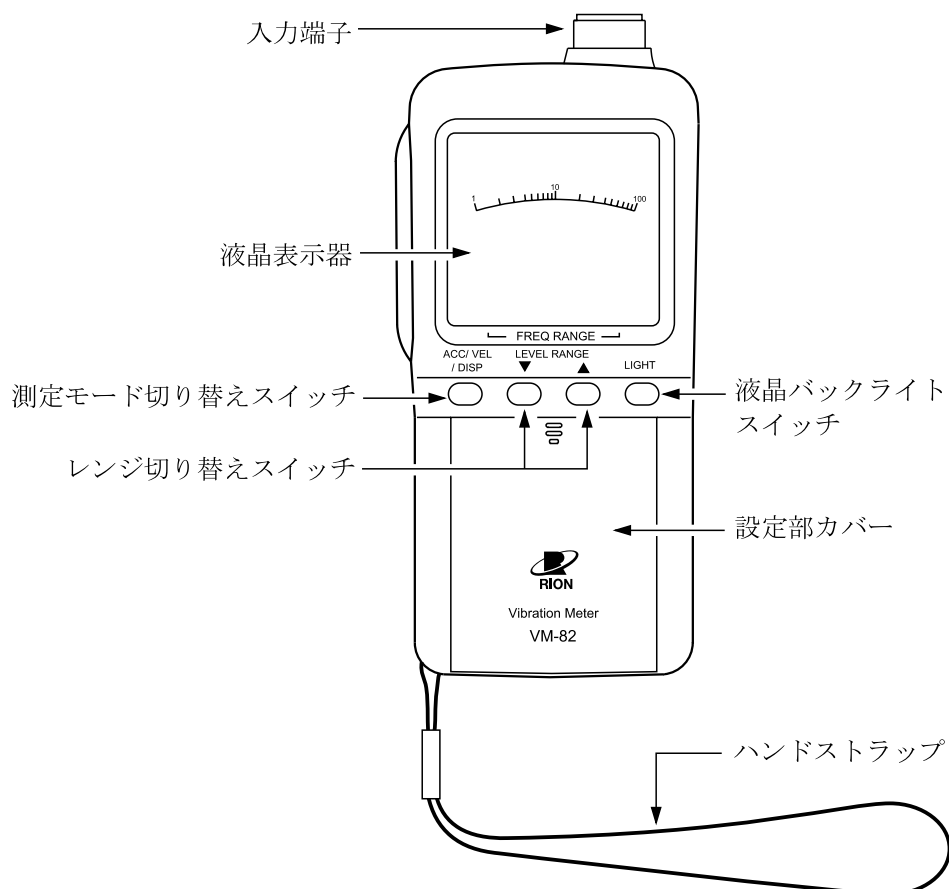
また、データメモリーを内蔵しているので、その記憶データをもとに、パソコンによる処理も容易に行えます。



VM-82 ブロックダイヤグラム

各部の名称と機能

正面



入力端子

ピックアップ PV-57A を付属の接続コードで接続する端子です。

プリアンプ VP-26C を用いる場合は直接またはカールコード EC-04 を用いて接続します。

液晶表示器

測定値および各種スイッチの設定状態を表示します(12ページ参照)。

測定モード切り替えスイッチ(ACC / VEL / DISP)

加速度(ACC)、速度(VEL)、変位(DISP)の選択をします。

押す毎に ACC VEL DISP ACC の順に切り替わります。

レンジ切り替えスイッチ(LEVEL RANGE、)

測定レンジを選択します。

印のボタンを押すとレンジ値の大きい方に移行します。 印のボタンで小さい方のレンジに移行します。

各測定モードで設定できるレンジは以下の通りです。

付属のピックアップPV-57A

およびピックアップ感度 $1.0 \sim 9.9 \text{ mV/m/s}^2$ (pC/m/s^2) の場合

ACC : 1、10、100、1000 m/s^2

VEL : 10、100、1000 mm/s

DISP : 0.1、1、10、100 mm

ピックアップの感度が $0.1 \sim 0.99 \text{ mV/m/s}^2$ (pC/m/s^2) の場合

上記の10倍のレンジになります。

ピックアップの感度が $10 \sim 99 \text{ mV/m/s}^2$ (pC/m/s^2) の場合上記の1/10倍のレンジになります。

液晶バックライトスイッチ(LIGHT)

液晶表示器のバックライトの点灯、消灯をします。押す毎に点灯、消灯を繰り返します。

点灯の状態、約30秒経過すると自動的に消灯します。

設定部カバー

周波数範囲、指示特性、リコールモード、測定、設定モードなどを変更するときに、このカバーをあけて操作をします。

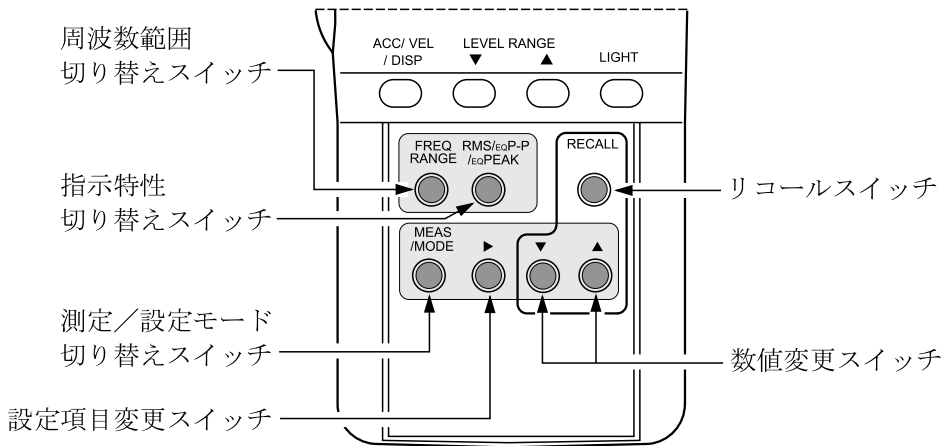
このカバーは下に押し下げて開けます。

ハンドストラップ

落下防止用のハンドストラップです。

本器を手を持って使用するとき、このストラップに手首を通して使用してください。

正面（設定部カバーオープン）



設定部カバーの上部を押しながらカバーを下にスライドさせて開けます。

周波数範囲切り替えスイッチ (FREQ RANGE)

各測定モード毎の測定周波数範囲を選択します。一度設定しておけば、測定モード毎に常に同じ状態で使用できます。

選択可能な周波数範囲は下記の通りです。

ACC : 3 Hz ~ 1 kHz、3 Hz ~ 5 kHz、1 Hz ~ 100 Hz
3 Hz ~ 20 kHz

VEL : 10 Hz ~ 1 kHz、3 Hz ~ 1 kHz

DISP : 10 Hz ~ 500 Hz、3 Hz ~ 500 Hz

網掛け文字は工場出荷時の設定値です。

指示特性切り替えスイッチ (RMS、EQ PEAK、EQ P-P)

各測定モード毎の指示特性を選択します。一度設定しておけば、測定モード毎に常に同じ状態で使用できます。

選択可能な指示特性は下記の通りです。

ACC : EQ PEAK、RMS

VEL : RMS、EQ PEAK

DISP : EQ PEAK、EQ P-P、RMS

網掛け文字は工場出荷時の設定値です。

測定、設定モード切り替えスイッチ(MEAS / MODE)

測定状態から一度押すと、時刻およびピックアップ感度の設定変更を行うモードになります。再度押すと測定画面になります。

設定項目変更スイッチ(▶)

時刻などを設定変更する設定モードのとき、項目の変更に使用します。
変更可能な個所が点滅してスイッチを押す毎に下記のように項目が変わります。

→ 年 (2000) → 月日 (01-15) → 時分 (12:34) → 感度 (5.1) →

()内の数字は一例です。

測定モードのときは下記のように変更されます。

→ 時分 (12:56) → 年 (2000) → 月日 (01-17) →

()内の数字は一例です。

リコールスイッチ(RECALL)

ストアされたデータを読み出すときに使用します。一度押すとリコールモードになり、表示画面に[RECALL]の文字が表示されます。再度押すと測定モードに変わります。

数値変更スイッチ(:アップ、 :ダウン)

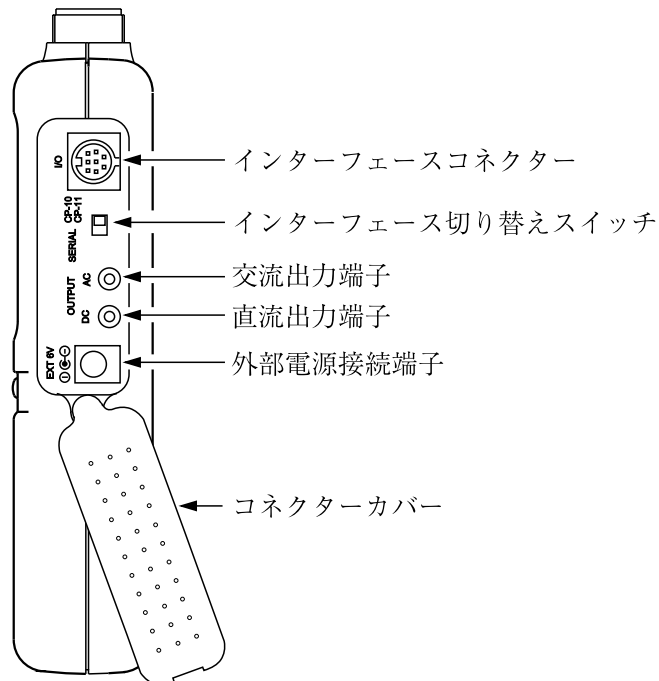
リコールモード： データアドレスを変更するときに使用します。

時刻設定： 設定数値を変更するときに使用します。

ピックアップ感度： 設定数値を変更するときに使用します。

測定モード： データアドレスを変更するときに使用します。

右側面



インターフェースコネクター(I/O)

プリンター CP-10 または CP-11 または パソコン と専用の接続コード CC-87 で接続します。

DOS / V の場合は CC-87E です。

インターフェース切り替えスイッチ (SERIAL、CP-10 / CP-11)

インターフェースコネクターに接続された機器がプリンターかパソコンかを切り替えます。

交流出力端子 (AC OUT)

交流信号が出力されます。レンジフルスケール 1 V

直流出力端子 (DC OUT)

直流信号が出力されます。レンジフルスケール 1 V

外部電源接続端子(EXT 6V)

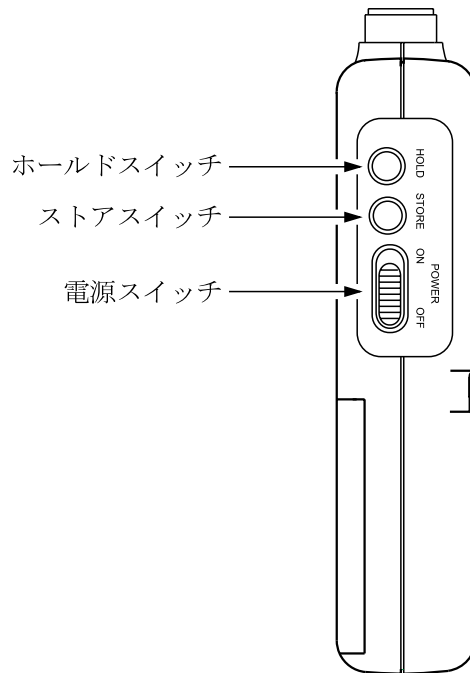
ACアダプター NC-34(別売)を接続します。

重 要
指定のACアダプター以外は接続しないでください。 故障や誤動作の原因となることがあります。

コネクタカバー

ゴム製のカバーです。右側面のコネクタなどを使用するときには前のページの図のように回転してください。

左側面

**ホールドスイッチ (HOLD)**

画面に表示されているデータを一時的にホールドするときに押します。再度押すと、ホールドは解除されます。

ストアスイッチ (STORE)

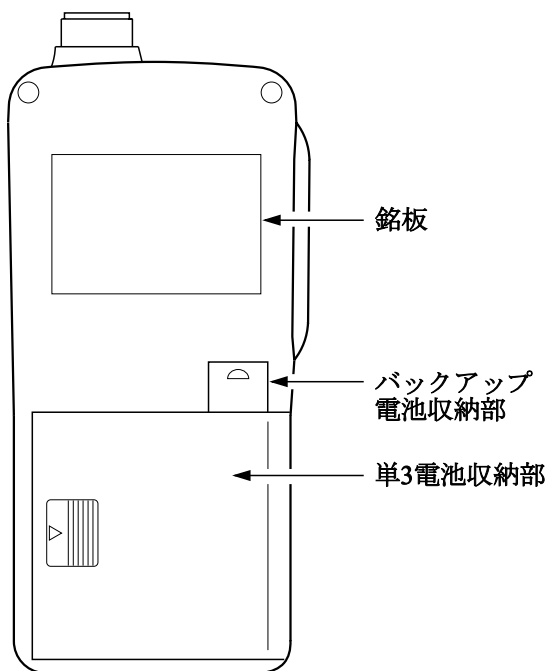
表示されているデータのストアをするときに押します。

電源スイッチ (POWER ON / OFF)

電源のオン、オフをします。

使用後は必ず[OFF]にしてください。

背面



銘板

本器の品名、型式、製造番号などの必要項目が記入されています。

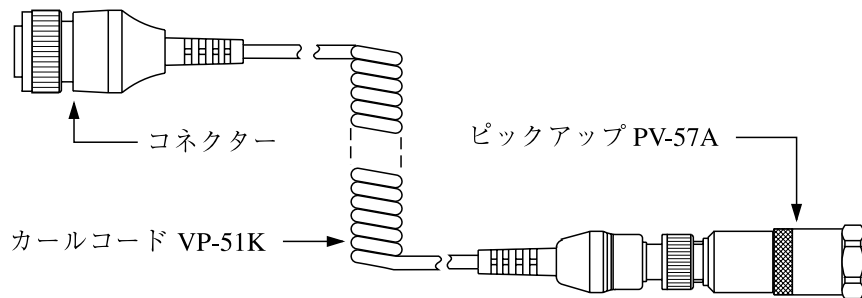
バックアップ電池収納部

本器のメモリーのバックアップの電池 CR1/3N が 1 本収納されています。

単 3 電池収納部

単 3 形乾電池を 4 本収納します。

振動ピックアップ



コネクター

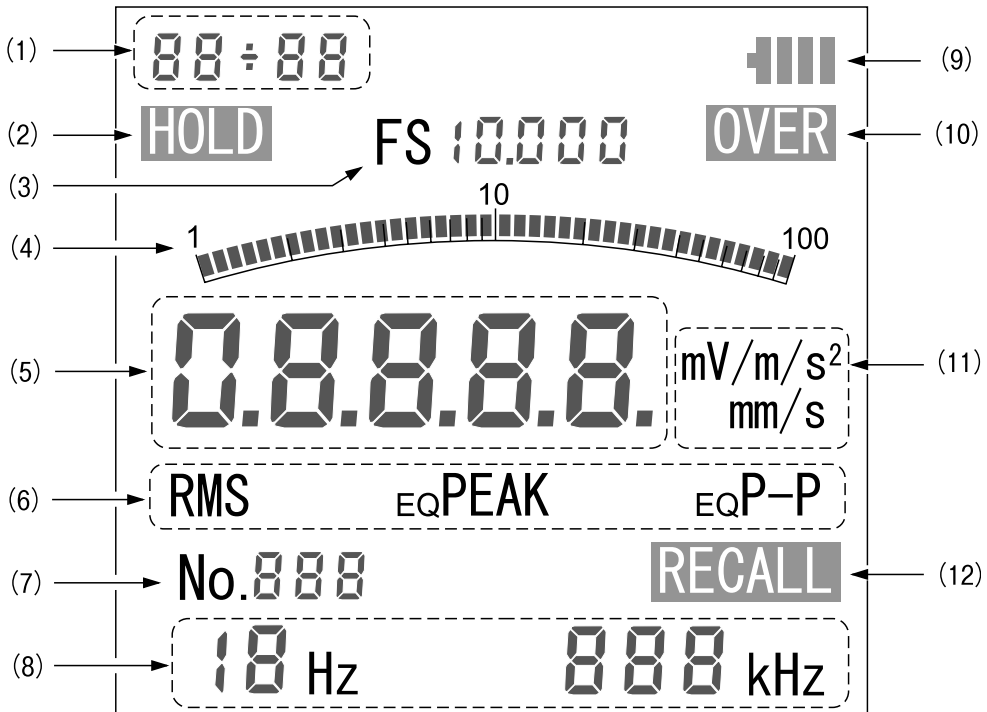
VM-82 本体の入力端子に接続します。

ピックアップ PV-57A

振動を検出して電気信号に変えます。被測定物にネジ止めなどで固定します。
(固定方法は 19 ~ 22 ページを参照してください。)

画面の説明

実際に下図のように表示されることはありませんが、全てが表示されたとして説明をします。



表示画面

(1)年月日時分を表示

西暦年、月日、時分を表示します。

表示例	年	20 00
	月日	01 - 15
	時分	12 : 34

(2)HOLD 表示

ホールドスイッチを押して測定データをホールドしているときに表示します。

(3)レンジフルスケールの値を表示

最大値は 10000 です。

(4)バーグラフ表示

対数目盛で有効範囲は 40 dB です。(1 ~ 100)

(5)測定値を表示

表示分解能範囲 001 ~ 128 最大値は 12800

(6)指示特性を表示

実効値 RMS
等価ピーク値 EQ PEAK
等価 P-P 値 EQ P-P

(7)ストアデータのアドレスを表示

表示範囲 No.000 から No.999 まで

(8)周波数範囲を表示

左側(下限)	右側(上限)
1 Hz	100 Hz
3 Hz	500 Hz
10 Hz	1 kHz
	5 kHz
	20 kHz

(9)電池残量を表示

4段階表示です。ローバッテリーのときにはこの表示全体が点滅表示します。

(10)OVER 表示

測定中にオーバーロードが発生した場合に[OVER]の文字を表示します。

(11)数値表示の単位を表示

加速度(ACC): m / s^2
速度(VEL): mm / s
変位(DISP): mm
ピックアップ感度: $mV / m / s^2$

(12)RECALL 表示

ストアデータの読み出し時に[RECALL]の文字を表示します。

準備

測定を始める前に必要な事柄を記載しています。

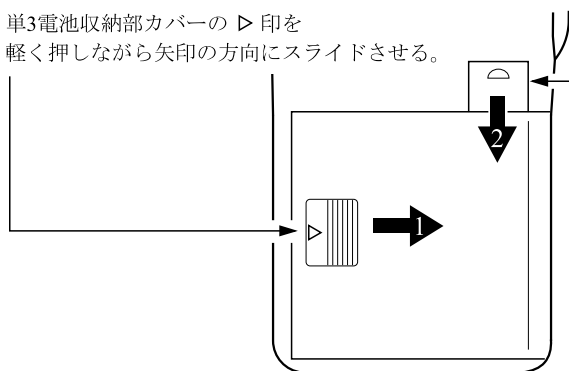
電池の装着、コード類の接続などの時は必ず電源スイッチ(POWER)はOFFの位置で行ってください。

バックアップ電池(リチウム電池)の装着

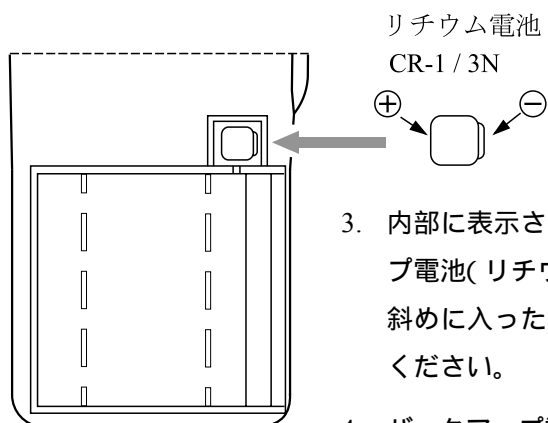
内蔵メモリーに保存したデータは、電源スイッチを切った後もこのバックアップ電池で保護されます。

1. 背面の単3電池収納部のカバーをはずします。
2. バックアップ電池収納部のカバーをはずします。

1. 単3電池収納部カバーの▷印を軽く押しながら矢印の方向にスライドさせる。



2. 単3電池収納部カバーをはずしたら矢印の方向にスライドさせてカバーをはずす。



3. 内部に表示されている電池の極性にしたがってバックアップ電池(リチウム電池 CR-1/3N)を入れてください。斜めに入った場合はボールペンの後ろ側などで押し込んでください。
4. バックアップ電池収納部のカバーをもとのように閉めます。

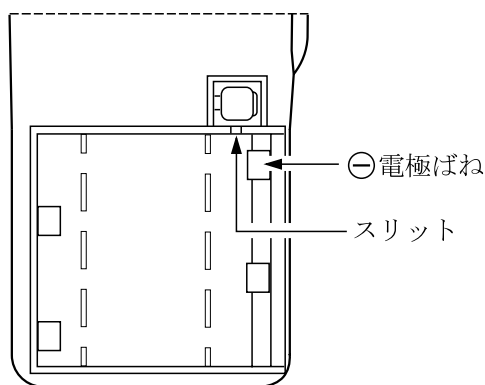
バックアップ電池(リチウム電池)の交換

バックアップ電池の寿命は約2年です。1～1年半を目安に交換してください。

1. 背面の単3電池収納部のカバーをはずします。
2. 単3形乾電池を4本とも取り出します。
3. バックアップ電池収納部のカバーをはずします。
4. 1.2～1.5 mmの時計ドライバーなどをスリットに入れて、リチウム電池の下からこじるようにして電池を取り出します。
この時、電池が飛び出すので、リチウム電池の収納部を指でふさぎながら外してください。

重要

電池を取り出すとき、電池が飛び出すので顔などを近づけないでください。



5. 新しいリチウム電池を+ - を間違えないように正しく入れてください。電池が斜めになっているときはボールペンの後ろ側などで押し込んでください。
6. リチウム電池のカバーを取り付けます。
7. 単3形乾電池を+ - の方向を間違えないように正しく入れてください。
最後に単3乾電池のカバーをします。

重要

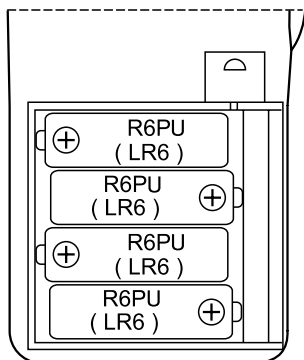
バックアップ電池の交換は1分以内で行ってください。
1分を超えるとメモリーに保存されたデータが失われる場合があります。

電源

本器は単3形乾電池4本またはACアダプターNC-34(別売)で動作します。

乾電池の装着

本器を乾電池で使用するときには、下図のように単3形乾電池(R6PUまたはLR6)を4本、+ - を間違えないように正しく入れてください。



電池の寿命は使用環境により異なりますが、おおよそ下記のようになります。

常温、バックライト消灯時、連続使用

アルカリ乾電池(LR6): 約 30 時間

マンガン乾電池(R6PU): 約 14 時間

重要

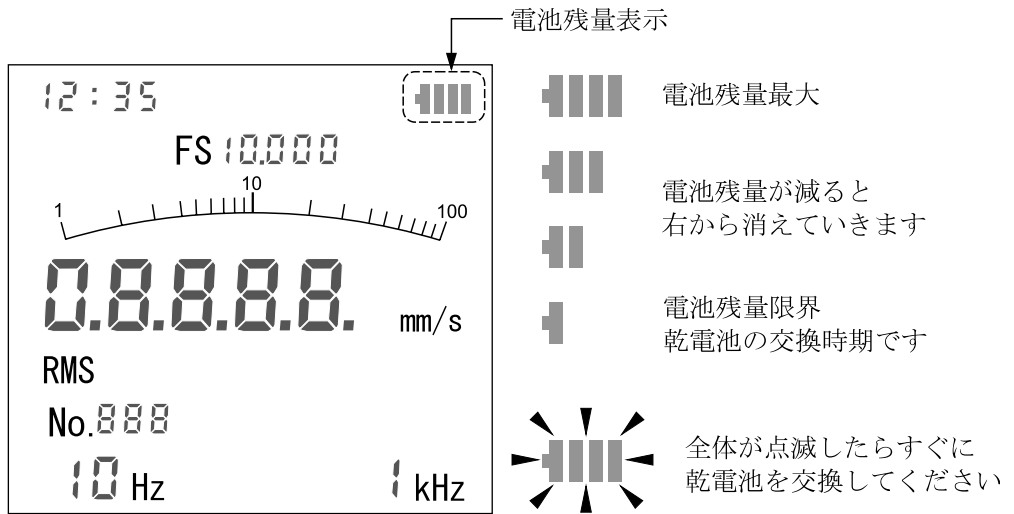
乾電池の極性「+」と「-」はまちがえないように正しく入れてください。

4本とも同じ種類の新しい乾電池を入れてください。

異なる種類や、新旧混ぜての使用は故障の原因となります。

使用しないときは、乾電池を取り出しておいてください。

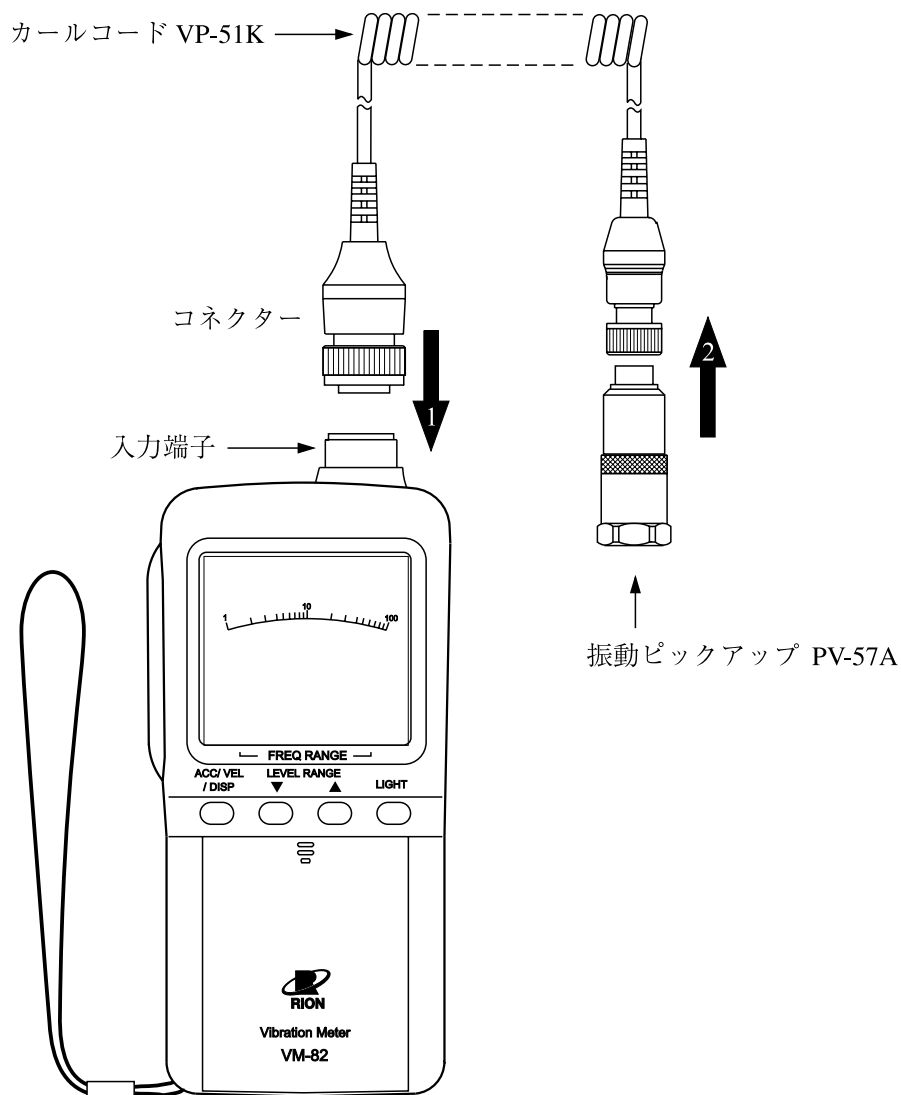
表示画面の右上に乾電池の残容量を示すインジケータが表示されています。



接続コードの接続

付属の振動ピックアップPV-57AのカールコードVP-51Kを下図のように本体に接続します。

1. 本体の入力端子にカールコードのコンネクターを接続します。
2. 振動ピックアップを小さい方のコンネクターに接続します。



ピックアップの取り付け

ピックアップの測定対象物への取り付け方法には以下の4つの方法があります。ピックアップの取り付け方法によって接触共振周波数は大幅に変化します。各取り付け方法の利点と欠点を考慮して適切な取り付けを行ってください。

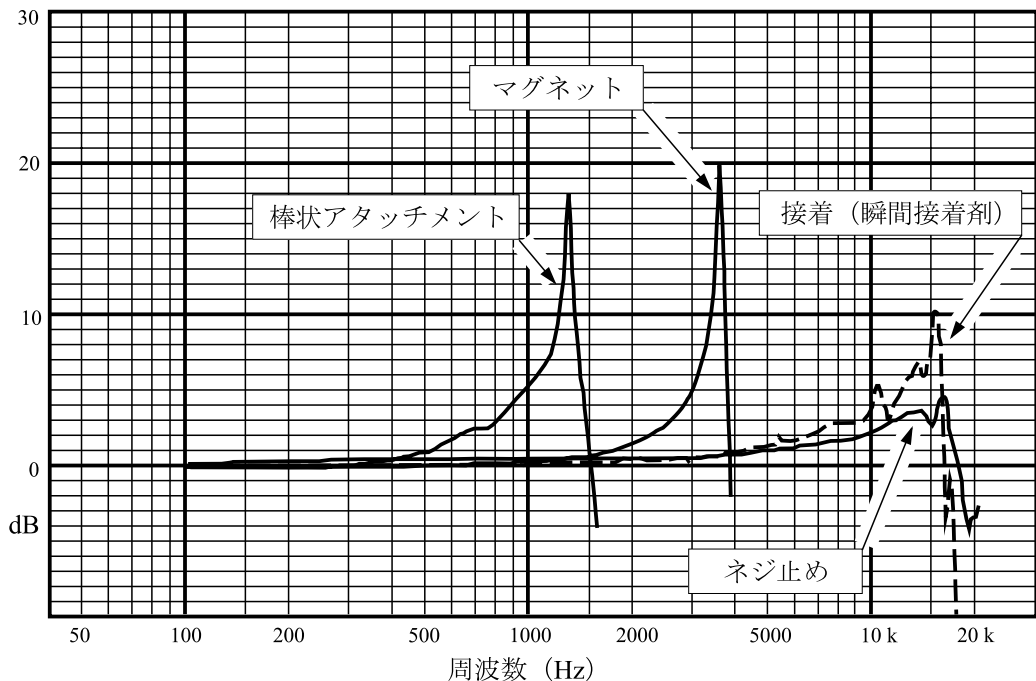
接触共振周波数

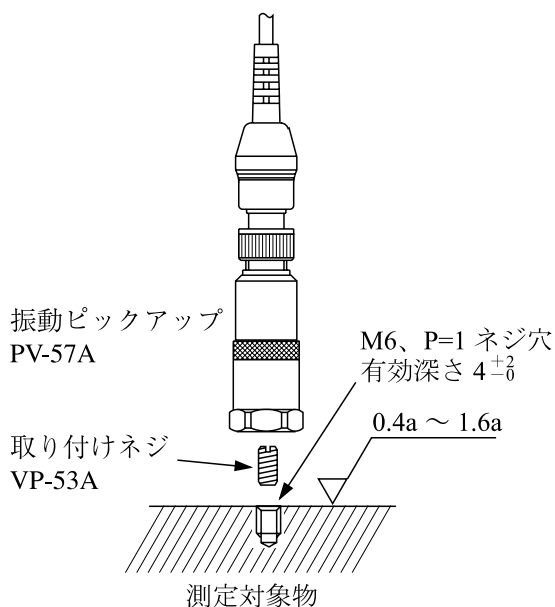
接触共振とは、振動ピックアップと測定対象物との接触面が局部的に変形し、一種のばねとして作用するために発生する現象で、このばねとピックアップの質量で構成される振動系の共振現象です。

この共振周波数はピックアップの取り付け方法により大きく変化し、このために測定できる周波数範囲の上限が制限されることになります。

下の図は取り付け方法による高域特性の変化を示したものです。従って、ピックアップの適切な取り付け方法を選択するとともに、接触共振の影響を除去するために周波数範囲を選択する必要があります。

振動ピックアップの取り付け方法による高域特性の変化の一例を下に示します。



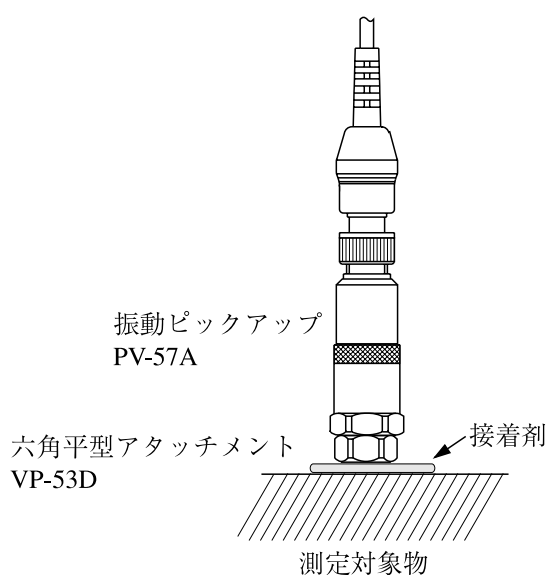


ネジによる固定

振動特性がもっとも良好です。

取り付け面の表面は、0.4a ~ 1.6a に仕上げてください。

振動ピックアップ、取り付けネジ、測定対象物との締め付けトルクは $1 \sim 1.5 \text{ N} \cdot \text{m}$ で締めてください。



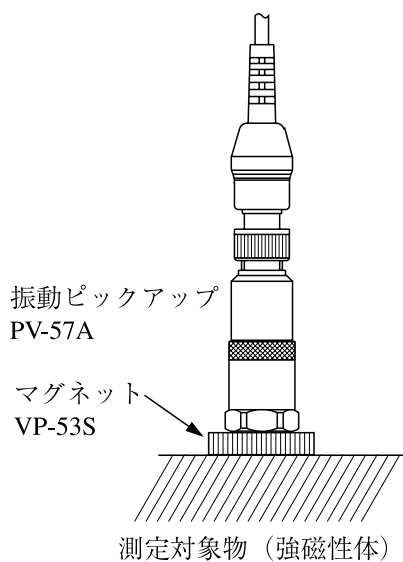
接着による固定

振動特性はネジによる固定に次いで良好です。

接着剤は、瞬間接着剤、エポキシ系接着剤などが使用できます。測定対象物により選択してください。(接着剤の取扱説明書をご覧ください。)

測定対象物、六角平型アタッチメントの表面のごみや油などをきれいに拭き取って接着してください。

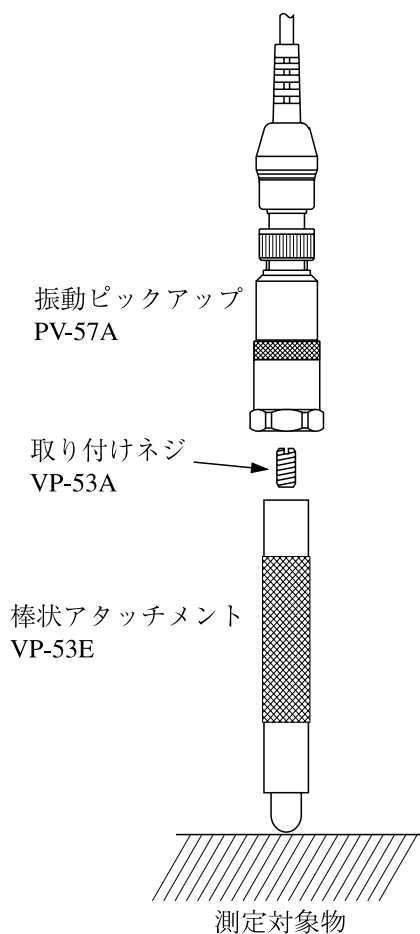
振動ピックアップと六角平型アタッチメントとの締め付けトルクは $1 \sim 1.5 \text{ N} \cdot \text{m}$ で締めてください



マグネットによる固定
接触共振周波数がかなり低下するために、中・低振動数領域の測定に限られます。
振動ピックアップとマグネットとの締め付けトルクは1～1.5 N・mで締めてください。

重要

このマグネットは非常に強力です。（0.8～1 kG）
測定対象物に着脱するときに怪我をしないように十分に注意してください。
磁気カードなど、磁気によるデータは50 cm以上はなしてください、データが破壊される場合があります。



棒状アタッチメントによる押し付け最も簡単な方法ですが、接触共振周波数が非常に低下するので、500 Hz以上の振動測定はできません。

測定対象物の材質や形状により、ネジ止め、接着、マグネットが使用できない場合に限ります。

振動ピックアップと棒状アタッチメントとの締め付けトルクは1 ~ 1.5 N・mで締めてください。

棒状アタッチメントはアルミ合金 (A5052) 製です。ネジ部にはグリスなどをごく少量塗って、噛み付きを^か防いでください。

設定

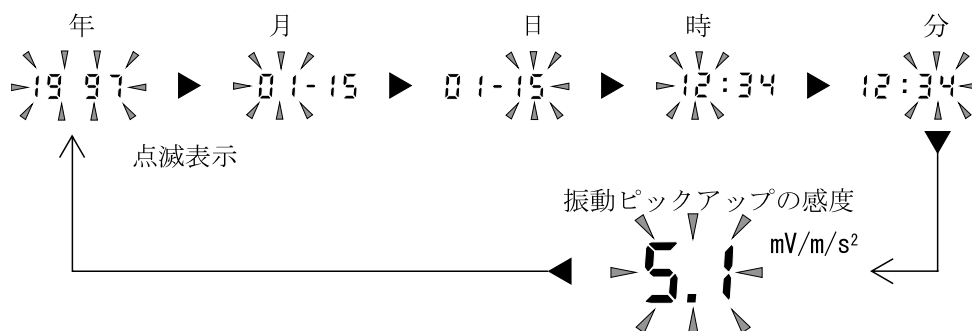
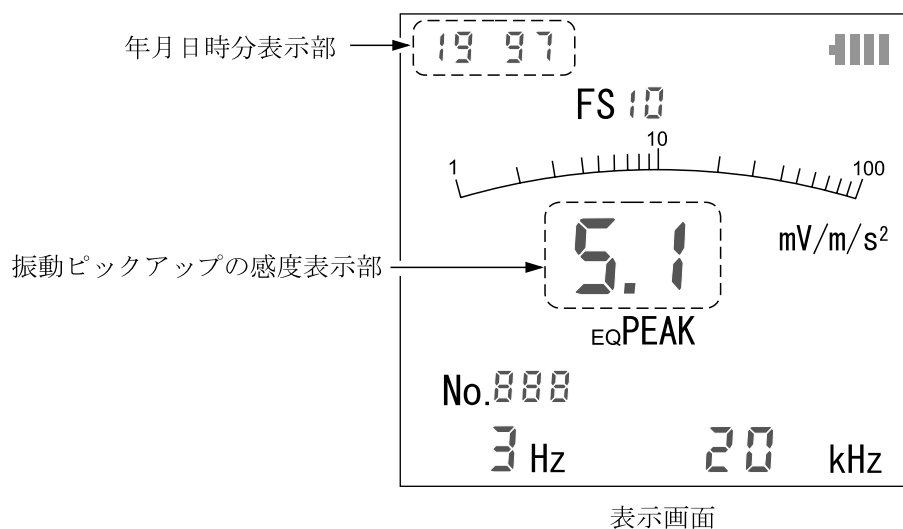
設定モード

MEAS / MODE スイッチを押す毎に、MEAS(測定画面)と MODE(設定モード画面)とが切り替わります。

年月日時分および感度の設定

設定モード画面では、設定項目変更スイッチ[▶]を押すごとに下記のように、年月日時分 振動ピックアップの感度 年と変わります。

時刻は 24 時表示です。



点滅している個所が変更できます。数値変更スイッチ [I] 井一 で数値を送ってください。[] 井一 で数値が増え、[] 井一 で減ります。2秒以上押し続けると早送りになります。

振動ピックアップの感度の設定

付属の振動ピックアップ PV-57A は $5.1 \text{ mV} / \text{m} / \text{s}^2$ です。

他の型式の振動ピックアップを使用する場合は、使用する振動ピックアップの感度に設定してください。(使用する振動ピックアップの感度校正表をご覧ください。)

1. 前ページの操作で、振動ピックアップの感度表示部を点滅させます。
2. 数値変更スイッチ [I] キーで数値を送ってください。[] キーで数値が増え、[] キーで減ります。2 秒以上押し続けると早送りになります。表示は 0.10 ~ 99 まで下記のように表示します。

表示は	0.10 ~ 1.0	までの表示は 0.01 ステップで変化
	1.0 ~ 10	までの表示は 0.1 ステップで変化
	10 ~ 99	までの表示は 1 ステップで変化します。

(例)

圧電式加速度ピックアップ校正表 Calibration Certificate	
型式 Model	PV- 85
製造番号 Serial no.	XXXXX
電荷感度 (80Hz) Charge sensitivity	5.90 pC/ms ⁻²
ピックアップ静電容量 Capacitance	705 pF
横感度比 (30Hz) Transverse sensitivity	1 %
測定温度 Temperature	21 °C
測定年月 Date	97.01
測定者 Measured by	(蓮見)
検査責任者 Inspected by	(河野)
リオン株式会社 RION CO., LTD.	

← 電荷感度

プリアンプ VP-26C を用いる場合は電荷感度の数値を設定します。この例では電荷感度は「5.9」となります。

これはプリアンプが 1 pC の電荷を 1 mV に変換するからです。

$$5.9 \text{ pC} / \text{m} / \text{s}^2 \times \underbrace{1 \text{ mV} / \text{pC}}_{\text{VP-26C}} = \underbrace{5.9 \text{ mV} / \text{m} / \text{s}^2}_{\text{VM-82に输入される値}}$$

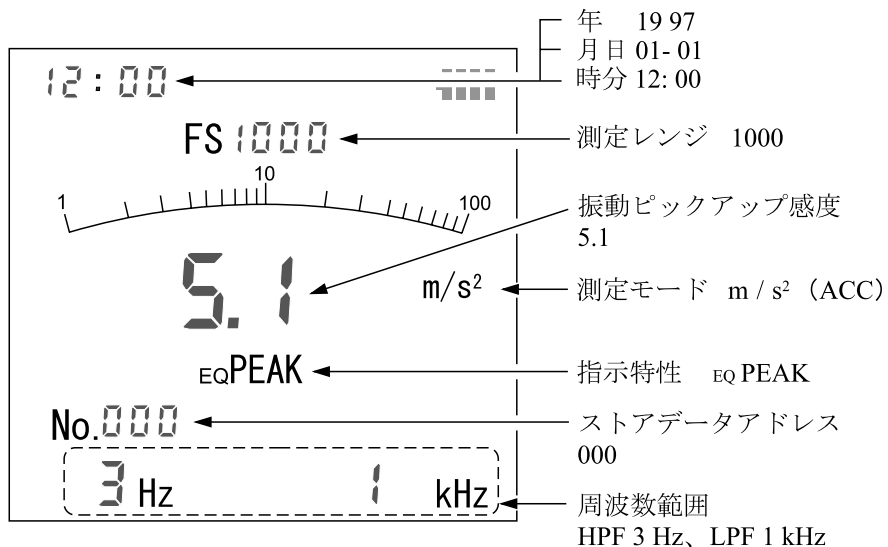
測定

電源スイッチを「ON」にすると、バックアップ電池がある場合は、前回電源スイッチを「OFF」にしたときの測定画面で立ち上がります。

ただし、[HOLD]や[RECALL]状態または、設定モードの状態で「OFF」にされた場合は、その直前の測定状態で立ち上がります。

バックアップ電池がない場合は、下図の状態で立ち上がります。年月日時分、振動ピックアップがPV-57A 以外の場合は感度の設定をしてください。

付属のピックアップPV-57A を使用する場合は変更の必要はありません。



バックアップ電池がない場合の電源「ON」の画面

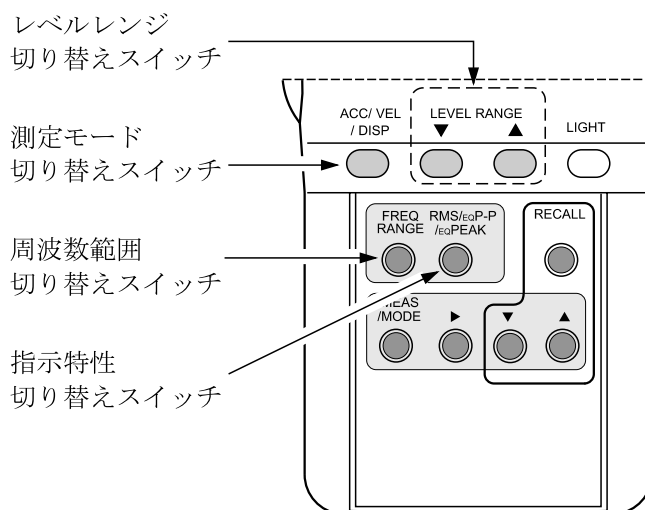
振動の測定

14 ~ 22 ページの準備が終了したものと説明します。

1. 本器の電源スイッチを「ON」にします。
2. 測定モード切り替えスイッチで測定モードを選択します。

初期の設定は下記のようになっています。変更が必要な場合には、23、24 ページの「設定」の項目を参照して設定を変更してください。

測定モード		周波数範囲	指示特性
ACC (加速度)	m / s ²	3 Hz ~ 1 kHz	EQ PEAK
VEL (速度)	mm / s	10 Hz ~ 1 kHz	RMS
DISP (変位)	mm	10 Hz ~ 500 kHz	EQ PEAK



3. 設定部のカバーをあけて、周波数範囲と指示特性を設定します。
測定モードとピックアップ感度、レベルレンジ、周波数範囲の関係は下表のようになっています。

付属の振動ピックアップPV-57Aを使用して、ACCで測定する場合、感度は $5.1 \text{ mV} / \text{m} / \text{s}^2$ なので測定レンジはフルスケール1から1000の間で設定できます。周波数範囲は測定する目的に応じて設定します。

測定モード	ピックアップ感度	測定レンジ	周波数範囲
ACC (m/s ²) 加速度	0.1~0.99	10~10000	3 Hz~1 kHz
	1.0~9.9	1~1000	3 Hz~5 kHz
	10~99	0.1~100	3 Hz~20 kHz 1 Hz~100 Hz
VEL (mm/s) 速度	0.1~0.99	100~10000	3 Hz~1 kHz
	1.0~9.9	10~1000	10 Hz~1 kHz
	10~99	1~100	
DISP (mm) 変位	0.1~0.99	1~1000	3 Hz~500 Hz
	1.0~9.9	0.1~100	10 Hz~500 Hz
	10~99	0.01~10	

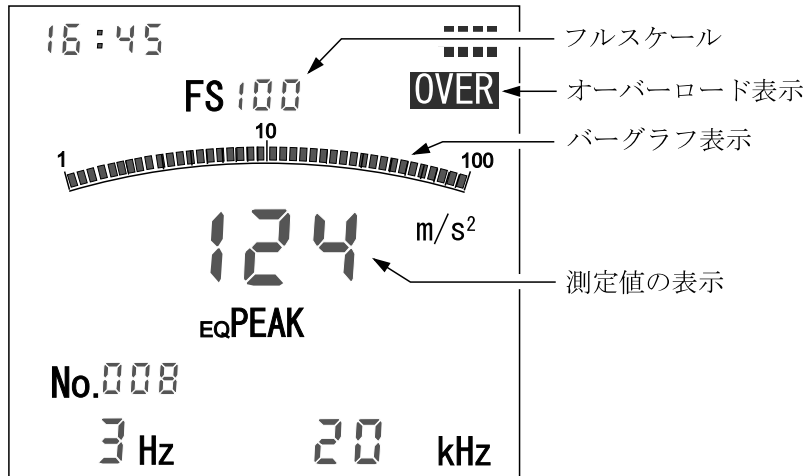
ピックアップの変更により測定範囲を拡大することができます。

〔例〕

付属の振動ピックアップPV-57A($5.1 \text{ mV} / \text{m} / \text{s}^2$)の10倍の感度のピックアップを使用するとACCの測定レンジは0.1 ~ 100になります。

1/10の感度のピックアップを使用して、「ピックアップ感度」の設定を $5.1 \text{ mV} / \text{m} / \text{s}^2$ から $0.51 \text{ mV} / \text{m} / \text{s}^2$ (1/10倍)に設定すると測定レンジは10 ~ 10000になります。

4. 入力信号が回路内で飽和すると[OVER]と表示されます。
[OVER]の表示が出ないように、レベルレンジ切り替えスイッチでレンジを切り替えて、見やすい表示にしてください。



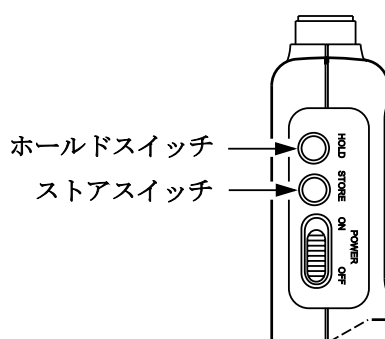
データのストア

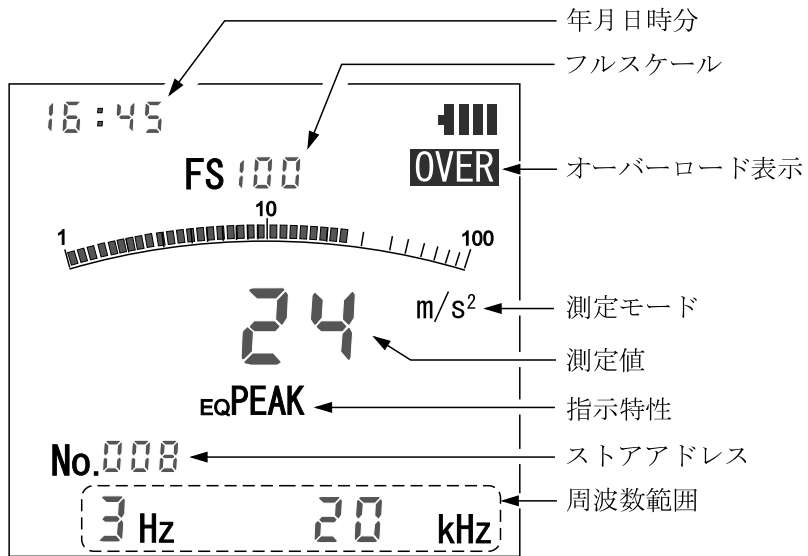
表示されている測定データを内部のメモリーにストアします。

ストアされる内容は、バーグラフと電池残量を除く下記のデータです。

年月日時分
測定レンジ(フルスケール値)
測定値
測定モード
指示特性
周波数範囲
オーバーロードの有無

1. 任意のアドレスにデータをストアする場合は、設定部のカバーをあけて、数値変更スイッチでストアアドレスを設定し、カバーを閉じます。
2. ストアスイッチを押して画面に表示されているデータをストアします。
(ホールドスイッチを押して画面に表示されているデータを一時ホールドしてストアすることもできます。)
3. ストアスイッチを押すと、瞬間的に表示画面が消えて、データがストアされ、ストアアドレスが1つ進みます。
ストアアドレスが999のときストアスイッチを押すと、次のストアアドレスは000になります。

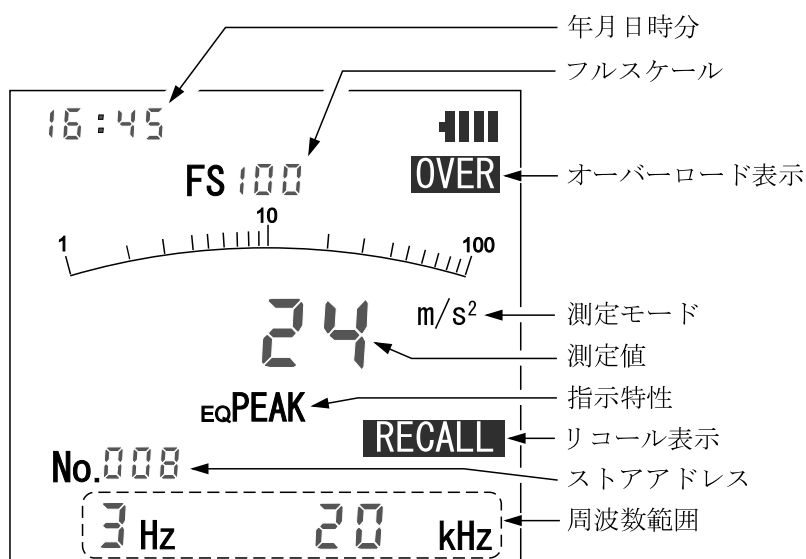
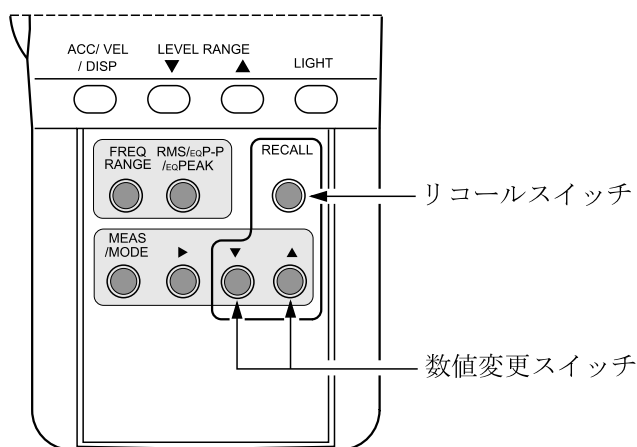




リコールモード

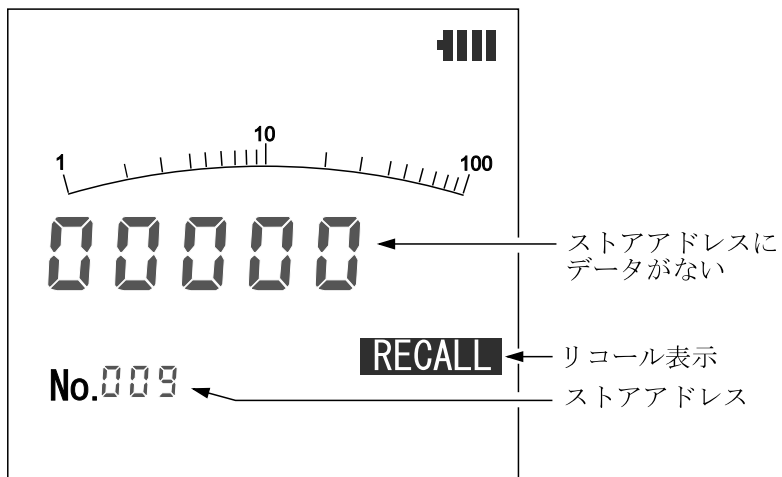
リコールスイッチを押すと、表示画面に[RECALL]と表示されリコールモードになり、ストアされたデータを表示します。再度押すと測定モードになります。

1. 設定部のカバーをあけて、リコールスイッチを押してリコールモードにします。
2. 数値変更スイッチで読み出すストアアドレスを指定します。



リコール画面例

指定したストアアドレスに測定データがない場合には下図のように表示されます。

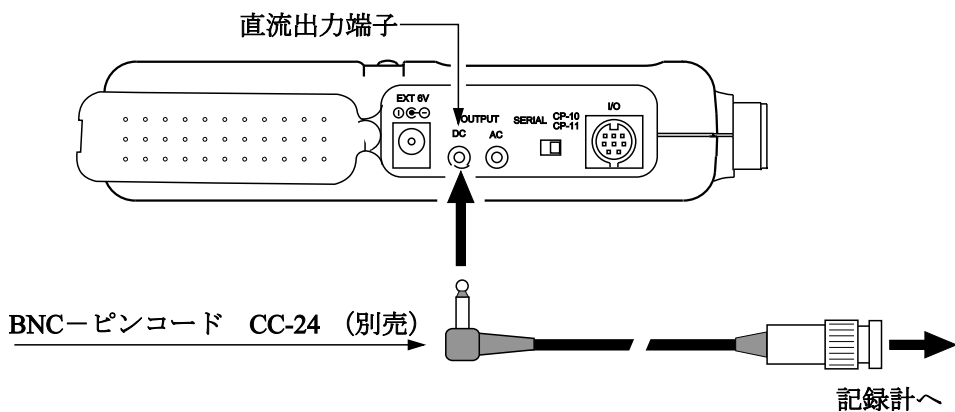
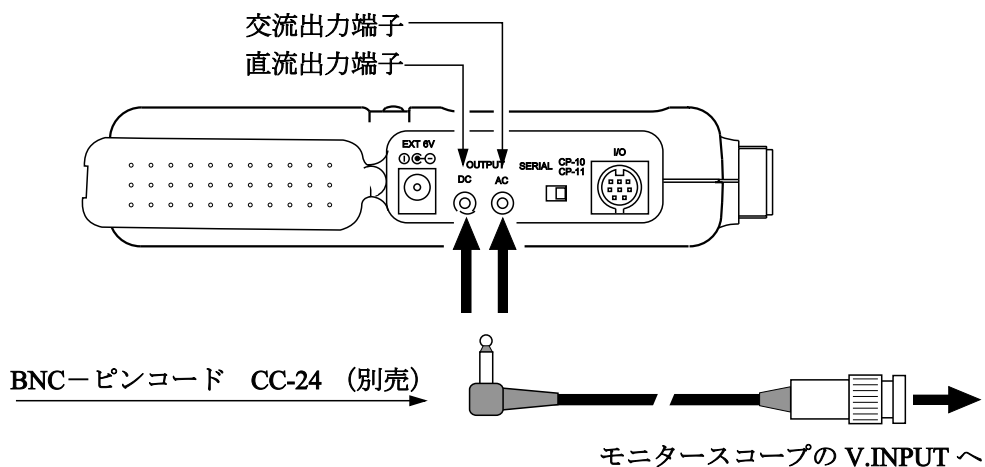


出力信号の記録

本器の右側面の交流出力端子(AC OUT)、直流出力端子(DC OUT)を用いて出力信号の波形観測・記録をすることができます。

下図のように BNC - ピンコード CC-24(別売)でモニタースコープや記録計に接続します。

モニタースコープには交流出力端子または直流出力端子と接続します。



シリアルインターフェース

本器にはシリアルインターフェースが内蔵されています。このインターフェースを使用して、パソコンからのコマンドにより本器の測定条件の設定や測定の制御を行ったり、測定値をパソコンに転送することができます。

本器とパソコンとをインターフェースケーブルで接続し、インターフェース切り替えスイッチをSERIAL側に設定するとリモートモードになり、本器のスイッチ入力は無視されます。

伝送方式

通信方式：	調歩同期、半二重
データビット：	8 ビット
ストップビット：	2 ビット
パリティー：	なし
通信速度：	4800 bps

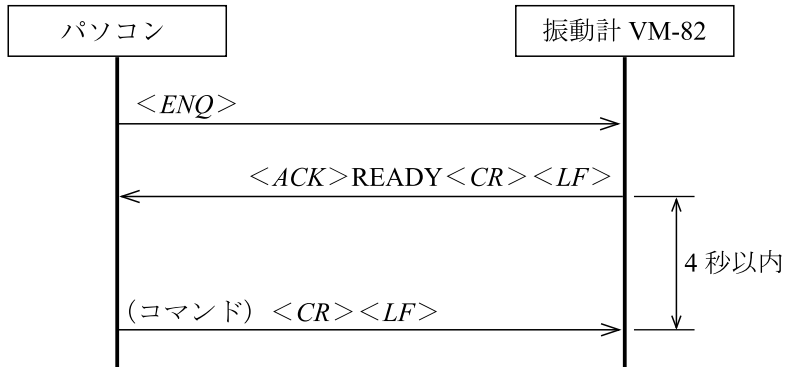
伝送手順

コマンドの送信

パソコンで振動計を制御したり振動計の測定値を読み出すためには、決められたコマンドを振動計に送信しなければなりません。しかし、パソコンが適当なタイミングでコマンドを送信しても、振動計がそのコマンドを見落とす可能性があります。そのためにデータの送受信を一定の手順にしたがって実行する方法を取っています。

振動計にコマンドを送信する場合は次の手順にしたがっています。

1. 最初にパソコンから振動計に `<ENQ>` を送信します。
2. 振動計は `<ENQ>` を受信すると `<ACK>READY<CR><LF>` をパソコンへ返信します。
3. `<ACK>READY<CR><LF>` の返信を確認してから 4 秒以内にパソコンからコマンドを送信します。



`<ENQ>` : 伝送制御コード 05H(応答要求)

`<ACK>` : 伝送制御コード 06H(肯定要求)

`<CR>` : 伝送制御コード 0DH(復帰)

`<LF>` : 伝送制御コード 0AH(改行)

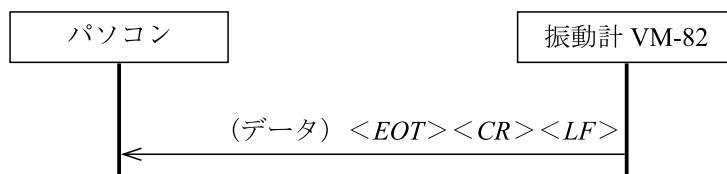
READY : ASCII コードによる文字列

(コマンド) : ASCII コードによる文字列(コマンドとパラメーター)

データの送信

振動計はコマンドの受信を終了すると(< CR > < LF > でコマンドの終了を判定) 直ちにコマンドの解釈と実行にとりかかります。コマンドがデータを要求している場合、振動計はそのデータをパソコンに送信しますが、データの数が多い場合は分割して送信します。分割して送信する場合、1 回分のデータ送信が終わった後の次のデータ送信は、パソコンが < ACK > を返信するまで実行されません。パソコンは 1 回分のデータを受信した後、次のデータが必要な場合は、4 秒以内に < ACK > を返信しなければなりません。

データが 1 回で送信できる場合



データ数が多いため、分割して送信する場合(3 回に分けた場合の例)



< EOT > : 伝送制御コード 04H(伝送終了)

(データ) : ASCII コードによる文字列(コマンドで要求されたデータ)

残りデータがない場合は(データ)の後ろに< EOT >が付加されます。

パソコン側は残りデータの有無を(データ)の後にコード< EOT >が有るかどうかで判定します。もし< EOT >が無い場合は、< ACK >を振動計に送信して残りのデータを受け取ります。

実際にデータが分割されるのは、メモリーに記録されたデータを要求した場合です。

エラー処理

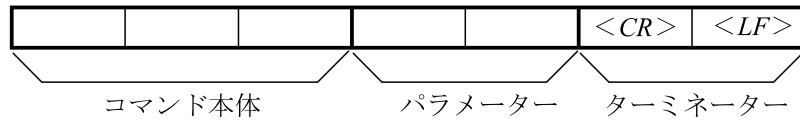
振動計とパソコンとの通信を正しく実行するためには一定の手順が必要ですが、この手順を外れた場合のパソコンと振動計の対応は以下のようになります。

- ・ パソコンから < ENQ > を送信したが振動計からの応答がない場合：
 - 2 秒ほど待って、再度 < ENQ > を送信します。これを 5 ~ 6 回繰り返しても振動計からの応答がない場合には次のことが考えられます。
 - ・ 伝送方式が整合していない
 - ・ RS-232-C ケーブルの異常または接触不良
 - ・ 振動計の電源が入っていない
- ・ 振動計からの < ACK > READY < CR > < LF > を受信後、パソコンが 4 秒以内にコマンドの送信を完了しなかった場合：
 - ・ 振動計はコマンド待ちを放棄します。 < ENQ > の送信からやり直してください。
- ・ パソコンが、残りのデータを受け取るための < ACK > を 4 秒以内に送信しなかった場合：
 - ・ 振動計は残りのデータの送信を放棄します。
- ・ 誤ったコマンドを送信した場合：

パソコンが誤ったコマンド(登録されていないコマンド、パラメーターの値が指定範囲外)を送信した場合は、振動計はそのコマンドを無視します。

コマンドのフォーマット

振動計 VM-82 で使用するコマンドは 3 文字(3 バイト)のコマンド本体とそれに付属するパラメーターで構成されます。パラメーターはコマンド本体で指定した機能に対して行う操作をします。



パラメーターには次の 2 種類あります。

- ・ コマンド本体で指定する機能の設定を行うもの
- ・ コマンド本体で指定する機能の設定状態を要求するもの

機能設定の場合は、1 ~ 7 文字(1 ~ 7 バイト)の数字、設定状態を要求する場合は「?」になります。以下のコマンドの説明では、機能設定を行う場合のパラメーターを「n」で示します。また、設定状態を要求するコマンドに対して振動計から出力されるデータを「p」で示します。

重 要

複数のコマンドを同時に送信することはできません。

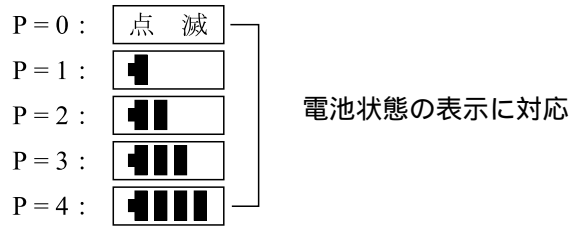
コマンド一覧

コマンド	機能	参照ページ
BAT?	電池の状態を要求する	41
DEn	指示特性を設定する	41
DOD?	測定データを要求する	41
DOF	瞬時値の出力に設定する	42
DOR?	メモリーにストアされているデータを要求する	43
FLn	周波数範囲を設定する	43
MCL	データメモリーをクリアーする	43
RNGn	レンジを設定する	44
SNSn	感度を設定する	44
STS?	設定機能を要求する	45
UNn	測定モードを設定する	45

コマンドの説明

BAT? 電池の状態を要求する。

BAT? に対する振動計の出力データ : p



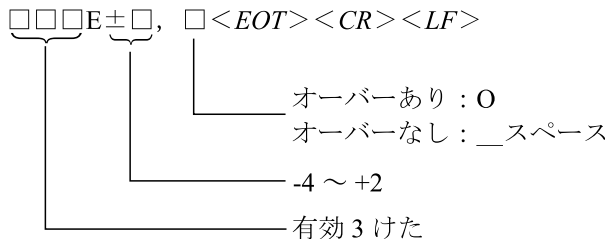
DETN 指示特性を設定する。(ID.MODE)

- n = 0 : RMS
- n = 1 : EQ PEAK
- n = 2 : EQ P-P

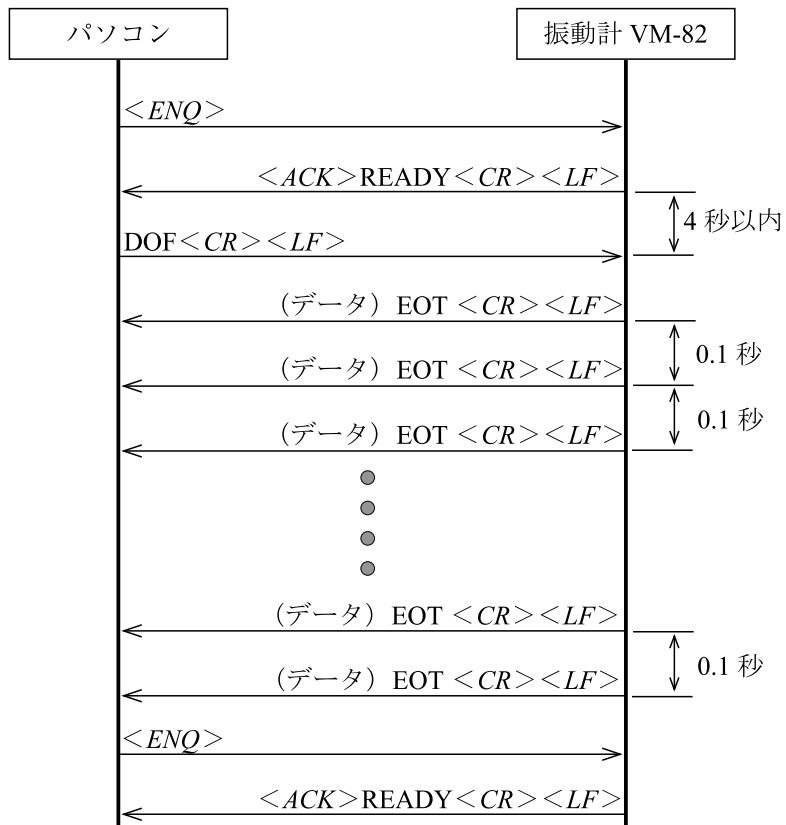
ACC、VEL では n = 2 は無視

DOD? 測定データを要求する。

出力データフォーマット

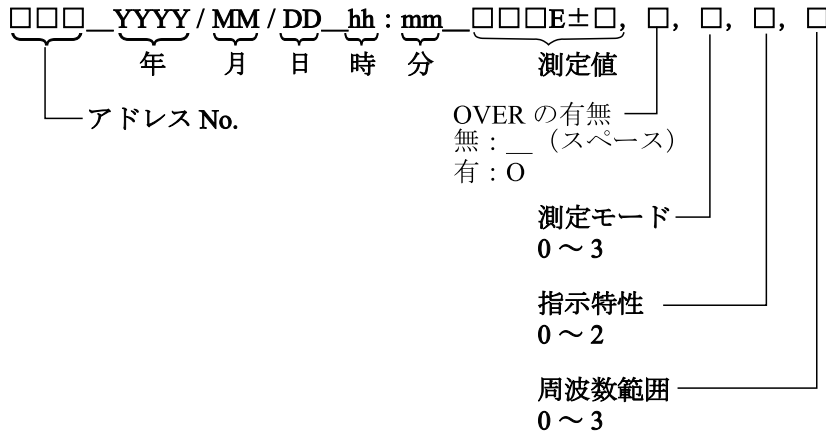


DOF 瞬時値を 0.1 秒毎に無手順で出力します。



< ENQ >を受信すると無手順の送信を終了し、通常の送信に戻ります。
出力データフォーマットはDOD?に同じです。

DOR? メモリーにストアされているデータを要求する。



FLTn 周波数範囲を設定する。

	n = 0	n = 1	n = 2	n = 3
ACC	3 Hz ~ 1 kHz	3 Hz ~ 5 kHz	1 Hz ~ 100 Hz	3 Hz ~ 20 kHz
VEL	10 Hz ~ 1 kHz	3 Hz ~ 1 kHz	——	——
DISP	10 Hz ~ 500 Hz	3 Hz ~ 500 Hz	——	——

VEL、DISP で n = 2、n = 3 は無視

MCL データメモリーをクリアーする。

アドレスを 000 にする

RNGn レンジを設定する。

感 度	測定モード	n = 0	n = 1	n = 2	n = 3
0.10~0.99	DISP	1	10	100	1000
	ACC	10	100	1000	10000
	VEL	100	1000	10000	—
1.0~9.9	DISP	0.1	1	10	100
	ACC	1	10	100	1000
	VEL	10	100	1000	—
10~99	DISP	0.01	0.1	1	10
	ACC	0.1	1	10	100
	VEL	1	10	100	—

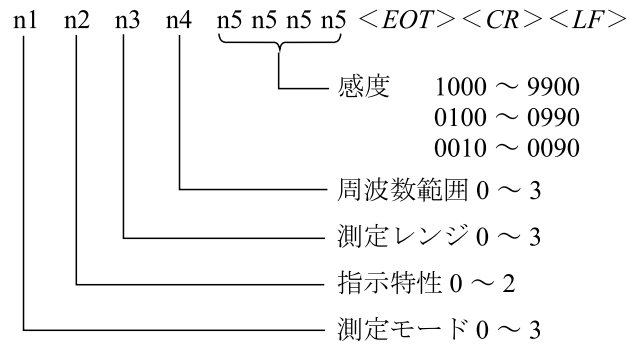
VEL で n = 3 は n=2 と同じにする

SNSn 感度を設定する。

n = 1000 ~ 9900 :	10 ~ 99
n = 0100 ~ 0990 :	1.0 ~ 9.9
n = 0010 ~ 0099 :	0.10 ~ 0.99

STS? 設定状態を要求する。

出力フォーマット



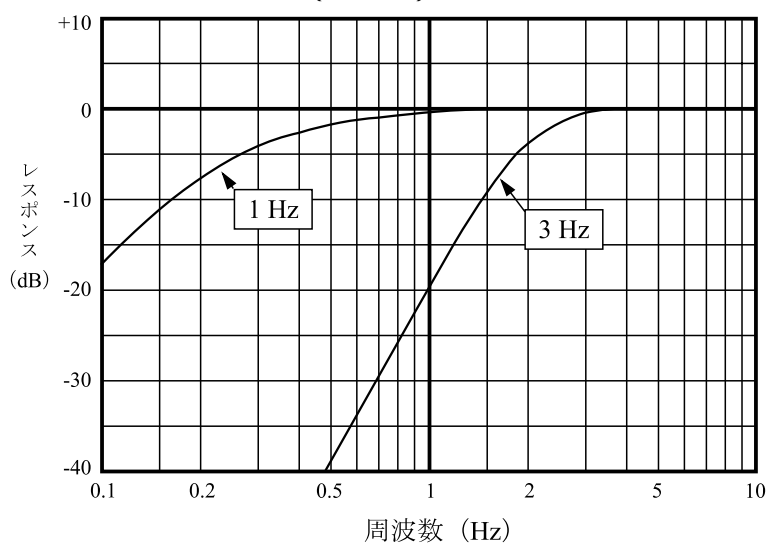
UNtn 測定モードを設定する。

- n = 1 : ACC (m/s^2)
- n = 2 : VEL (mm/s)
- n = 3 : DISP (mm)

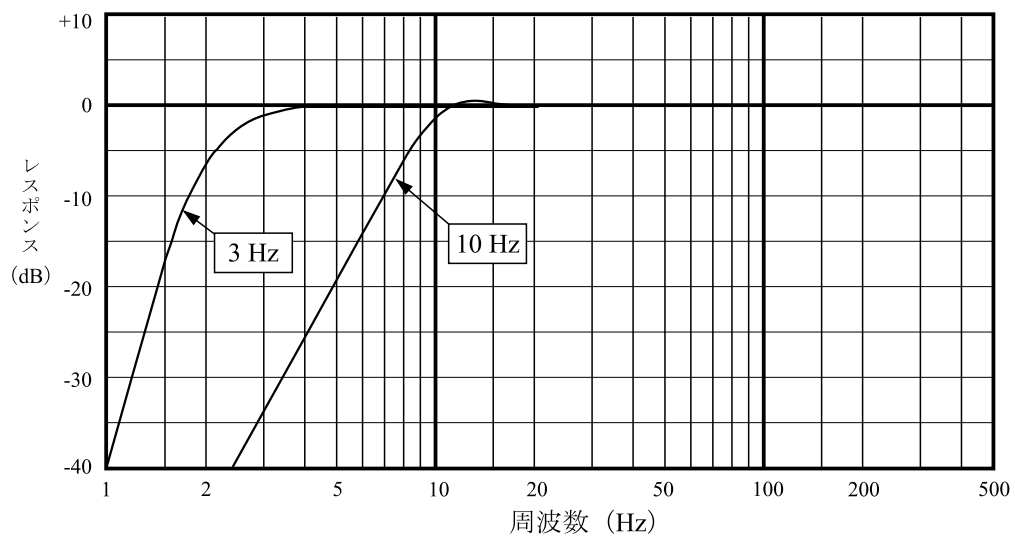
参考資料

ハイパスフィルター特性

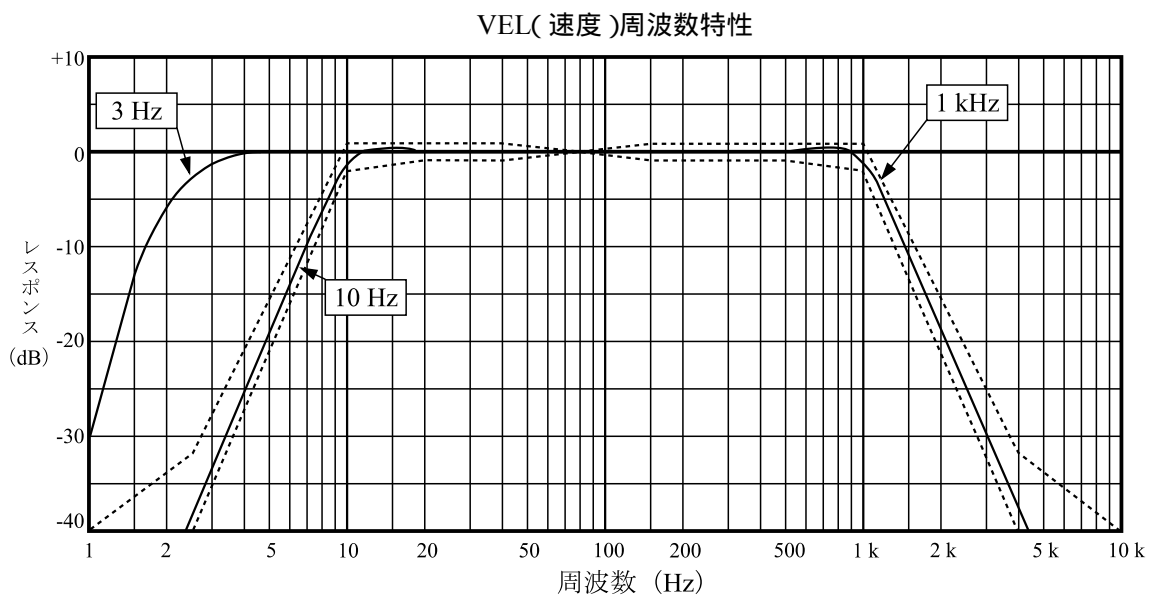
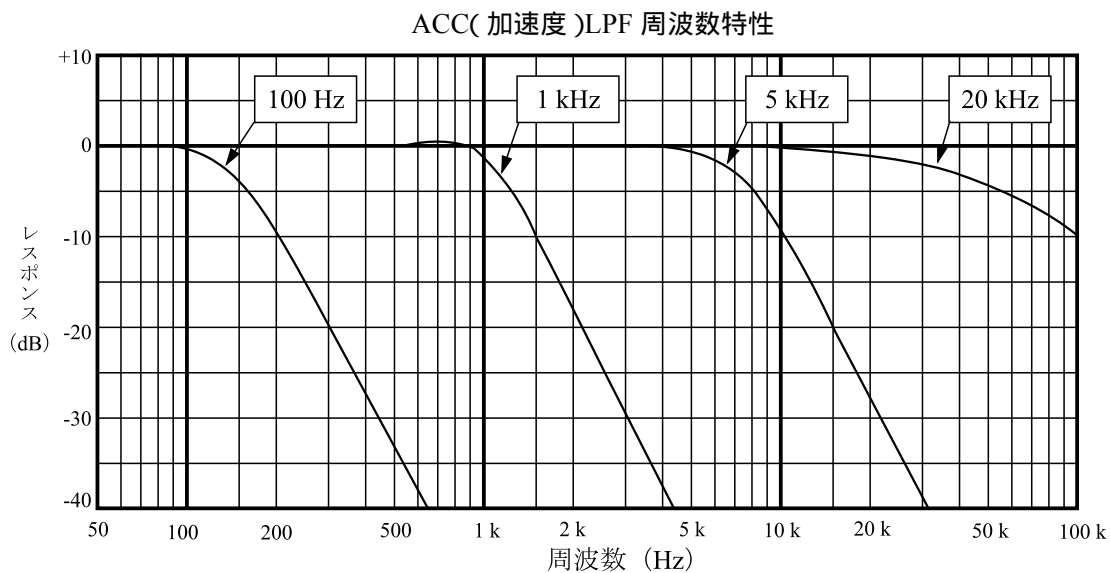
ACC(加速度)HPF 周波数特性



DISP(変位)HPF 周波数特性



ローパスフィルター特性



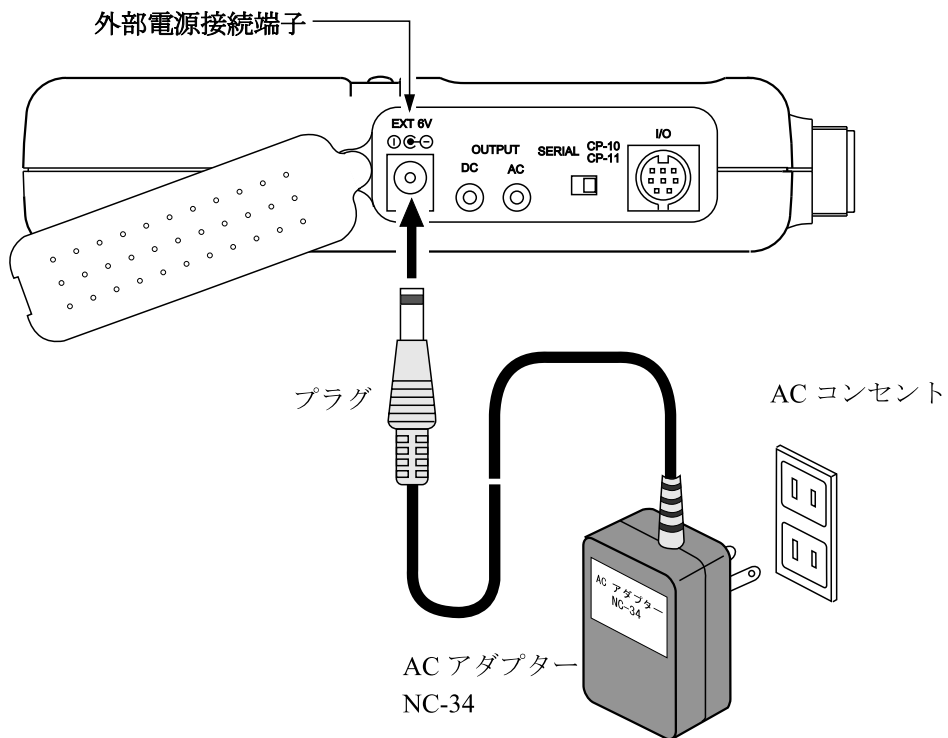
点線内は JIS B 0907:1989 許容範囲を示す

別売品の扱い

AC アダプター NC-34(別売)の使用

本器を AC アダプター NC-34(別売)で使用するときは下図のように接続してください。

本体の電源スイッチが「OFF」になっていることを確認してから接続してください。



重要

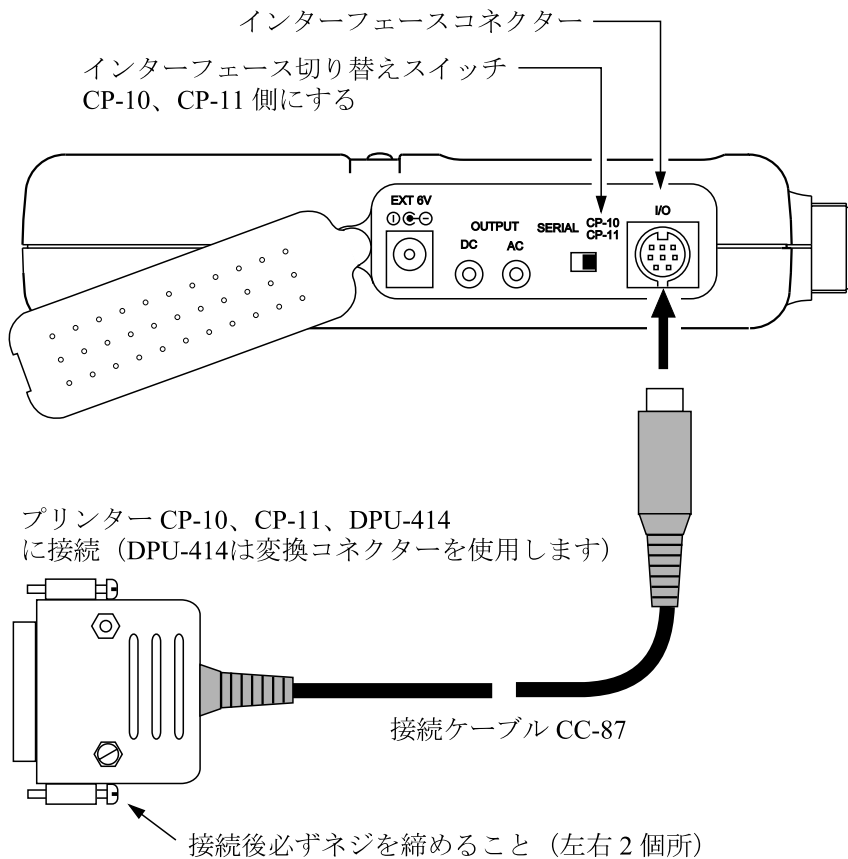
ACアダプターは必ず指定の NC-34 を使用してください。
誤動作や故障の原因となることがあります。
ACアダプターの使用中は、コードはまるめたり束ねたりしないでください。
ACアダプターやコードを紙や布で覆わないでください。放熱が妨げられて危険です。
使用後は必ずACアダプターをコンセントからぬいてください。

プリンターとの接続

本器とプリンターを接続するときは、接続ケーブルCC-87(別売)で、下図のように接続します。

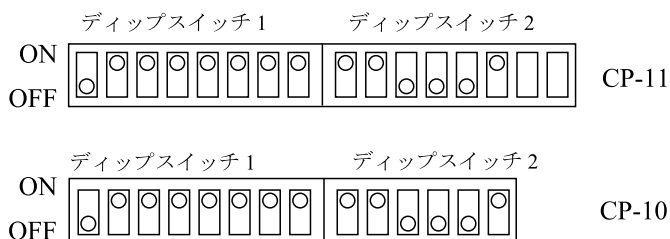
プリンターはCP-10、CP-11、DPU-414(セイコーインスツルメンツ株式会社)が接続できます。

接続する前に、本器とプリンターの電源スイッチが切れていることを確認してから接続してください。



印字方法

1. 本器(VM-82)の電源を「OFF」にします。
2. 本器のインターフェース切り替えスイッチが「CP-10、CP-11」側になっていることを確認してください。
3. プリンターCP-10、CP-11のディップスイッチを下記のように設定します。



4. プリンターの電源スイッチを「ON」にします。
5. プリンターのオン/オフラインスイッチを押してオンライン表示ランプを点灯させます。
6. 本器の電源スイッチを「ON」にします。
本器の電源を入れたときから印字を開始します。
印字の必要がない場合は、接続ケーブルを外しておいてください。

プリンター DPU-414(セイコーインシツルメンツ株式会社)のディップスイッチの設定は、プリンターDPU-414に付属している取扱説明書を参照してください。

プリンターの印字例

プリンター CP-11 による印字例を下に示します。

下図は VM-82 とプリンター CP-11 とを接続して、測定しながら印字をした例です。
データは 2 秒間のサンプルデータの平均値です。

フルスケール以下で OVER マーク (* 印)がついているのは、2 秒間のサンプル平均の中にフルスケールを超えるデータがあったことを示します。

DISP	mm	EQ PEAK	FS	0.1	
FREQ RANGE		3Hz ~	500Hz		
1997 01/15 12:34					*=OVER
0.003	0.124*	0.114*	0.049	0.018	
0.007	0.003	0.022	0.057	0.037	
0.018	0.014	0.089*	0.116*	0.051	
0.029	0.021	0.008	0.008	0.021	
0.013	0.018	0.024	0.021	0.017	
0.017	0.015	0.020	0.041	0.017	
1997 01/15 12:35					
0.017	0.024	0.023	0.015	0.025	
0.111*	0.099*	0.038	0.019	0.017	
0.028	0.023	0.019	0.031	0.026	
0.050*	0.127*	0.109*	0.082*	0.127*	
0.095*	0.037	0.014	0.006	0.010	
0.014	0.011	0.010	0.009	0.009	
1997 01/15 12:36					
0.011	0.010	0.010	0.010	0.014	

下図はリコーダーデータの印字例です。

No.	Address	Date	Time	Unit	Scale
No. 000	1997 01/16 11:55			10	
	4.2 m/ss EQ PEAK FS				1kHz
No. 001	1997 01/16 11:55			10	
	2.6 m/ss EQ PEAK FS				1kHz
No. 002	1997 01/16 11:56			1	
	1.08 m/ss RMS FS				100Hz
No. 003	1997 01/16 11:56			1	
	0.43 m/ss RMS FS				100Hz
No. 004	1997 01/16 11:56			100	
	38 mm/s RMS FS				1kHz
No. 005	1997 01/16 11:57			1000	
	70 mm/s RMS FS				1kHz
No. 006	1997 01/16 11:58			10	
	0.4 mm EQ PEAK FS				500Hz

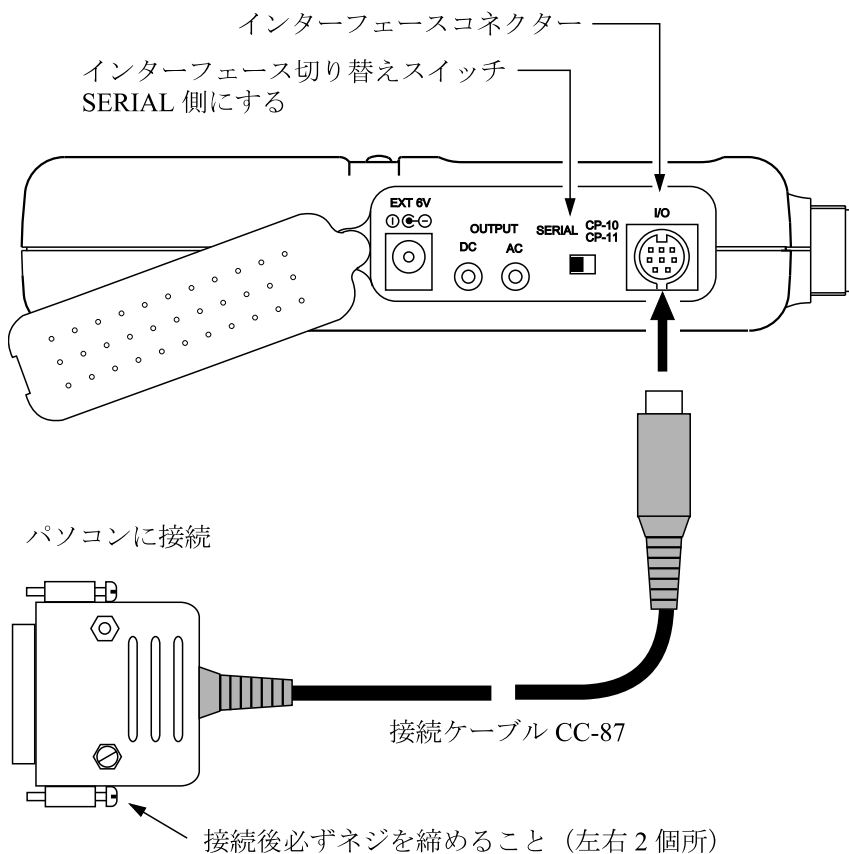
リコーボタンを押したときのアドレス No. から 999 までのアドレスのストアデータが印字されます。

リコーデータの印字は、前ページで印字しているときに RECALL ボタンを押すことでできます。

パソコンとの接続

本器とパソコンとを接続するときは、接続ケーブルCC-87（別売）で、下図のように接続します。

接続する前に、本器とパソコンの電源スイッチが切れていることを確認してから接続してください。



パソコンによっては接続ケーブルが異なる場合があります。

CC-87： PC9800(NEC製)パソコン用

CC-87E： DOS / V 用

詳しくは販売店または当社営業部までお問い合わせください。

VM-82 管理ソフト

別売品としてアプリケーションソフト「VM-82 管理ソフト(VM-82PA1)」が用意されています。

このVM-82管理ソフトはMicrosoft Windows 98SE、2000、XP上で動作し、パソコンからのコマンドにより測定条件の設定や制御ができ、測定データやストアデータの取り込みが可能になります。

また、測定データやストアデータは「CSV形式ファイル」で保存することができ、市販のアプリケーションソフト(表計算ソフト)で読み取り、編集や作表が可能になります。

当社営業部または販売店にお問い合わせください。

下図は「VM-82 管理ソフト」による測定データの読み込み例です。

The screenshot shows the '振動の測定' (Vibration Measurement) window. At the top, there are menu options 'ファイル(F)' and 'ヘルプ(H)'. Below that, several settings are displayed: '測定モード' (Measurement Mode) set to 'ACC (m/s²)', '指示特性' (Indicator Characteristic) set to 'RMS', 'レベルレンジ' (Level Range) set to '1', '周波数レンジ' (Frequency Range) set to '3Hz ~ 20kHz', and '感度' (Sensitivity) set to '5.1'. A '設定値入力' (Set Value Input) button is located to the right of the sensitivity field.

The main area contains a table with the following data:

測定日時	測定値	RMS	指示特性	レベルレンジ	周波数レンジ	感度	OVER
1999/06/09 17:11	0.5	m/s ²	RMS	1	3Hz ~ 20kHz	5.1	-
1999/06/09 17:11	0.52	m/s ²	RMS	1	3Hz ~ 20kHz	5.1	-
1999/06/09 17:11	0.53	m/s ²	RMS	1	3Hz ~ 20kHz	5.1	-
1999/06/09 17:11	0.55	m/s ²	RMS	1	3Hz ~ 20kHz	5.1	-
1999/06/09 17:11	0.57	m/s ²	RMS	1	3Hz ~ 20kHz	5.1	-
1999/06/09 17:11	0.56	m/s ²	RMS	1	3Hz ~ 20kHz	5.1	-
1999/06/09 17:11	0.56	m/s ²	RMS	1	3Hz ~ 20kHz	5.1	-
1999/06/09 17:11	0.56	m/s ²	RMS	1	3Hz ~ 20kHz	5.1	-
1999/06/09 17:11	0.58	m/s ²	RMS	1	3Hz ~ 20kHz	5.1	-
1999/06/09 17:11	0.56	m/s ²	RMS	1	3Hz ~ 20kHz	5.1	-
1999/06/09 17:11	0.55	m/s ²	RMS	1	3Hz ~ 20kHz	5.1	-
1999/06/09 17:11	0.54	m/s ²	RMS	1	3Hz ~ 20kHz	5.1	-
1999/06/09 17:11	0.53	m/s ²	RMS	1	3Hz ~ 20kHz	5.1	-
1999/06/09 17:11	0.52	m/s ²	RMS	1	3Hz ~ 20kHz	5.1	-
1999/06/09 17:11	0.57	m/s ²	RMS	1	3Hz ~ 20kHz	5.1	-
1999/06/09 17:11	0.57	m/s ²	RMS	1	3Hz ~ 20kHz	5.1	-

At the bottom of the window, there are four buttons: '瞬時値 DOF' (Instantaneous Value DOF), '測定値 DOD?' (Measurement Value DOD?), 'データクリア' (Data Clear), and '閉じる(E)' (Close).

* Microsoft および Windows は、米国 Microsoft Corporation の米国およびその他の国における登録商標または商標です。

仕様

仕様

振動ピックアップ	PV-57A(付属品)
構造	せん断形圧電式加速度ピックアップ(プリアンプ内蔵)
感度	5.1 mV / m / s ² ± 3% 80 Hz、23
周波数範囲	1 Hz ~ 5 kHz (± 10%)
寸法、質量	対辺 17(六角) × 49 (mm) 約 45 g

その他の接続可能なピックアップ

PV-55 : 直接接続可能。

プリアンプ内蔵形で、定電流 2 mA 駆動タイプは、アダプター UA-07、UA-08 を介して接続可能。

プリアンプを内蔵しない圧電式ピックアップは、プリアンプ VP-26C を介して接続可能。

ピックアップの変更により、微小レベルや大加速度の測定が可能である。

測定範囲(PV-57A を用いた場合)

加速度(ACC)	0.02 ~ 200 m / s ²	EQ PEAK	1 Hz ~ 5 kHz
速度(VEL)	0.3 ~ 1000 mm / s	RMS	3 Hz ~ 1 kHz、
	0.1 ~ 1000 mm / s	RMS	10 Hz ~ 1 kHz
変位(DISP)	0.02 ~ 100 mm	EQ PEAK	3 Hz ~ 500 Hz、
	0.001 ~ 100 mm	EQ PEAK	10 Hz ~ 500 Hz

測定範囲の上、下限はピックアップの取り付け方法などにより制限を受ける。

速度、変位の測定範囲の上限は最大入力加速度により制限を受ける。

周波数範囲

加速度(ACC)	3 Hz ~ 1 kHz、3 Hz ~ 5 kHz、1 Hz ~ 100 Hz、 3 Hz ~ 20 kHz
速度(VEL)	10 Hz ~ 1 kHz、3 Hz ~ 1 kHz
変位(DISP)	10 Hz ~ 500 Hz、3 Hz ~ 500 Hz

数字はハイパスフィルターまたはローパスフィルターにより、平坦特性より約10%の減衰点を示す。ただし変位については500 Hzは最大入力加速度による制限である。

速度10 Hz ~ 1 kHzの電気的特性は、JIS B 0907:1989「回転機械及び往復動機械の振動 - 振動シビアリティ測定器に関する要求事項」に示される周波数範囲を満足する。

測定レンジ

ピックアップPV-57Aおよびピックアップ感度	1.0 ~ 9.9 mV / m / s ² (pC / m / s ²)
加速度(ACC m / s ²)	1、10、100、1000
速度(VEL mm / s)	10、100、1000
変位(DISP mm)	0.1、1、10、100

ピックアップ感度0.1 ~ 0.99 mV / m / s² (pC / m / s²)の場合は上記の10倍のレンジとなる。

ピックアップ感度10 ~ 99 mV / m / s² (pC / m / s²)の場合は上記の1 / 10倍のレンジとなる。

指示特性

加速度	EQ PEAK、RMS
速度	RMS、EQ PEAK
変位	EQ PEAK、EQ p-p、RMS

$$\text{EQ PEAK} = \text{RMS} \times \sqrt{2} \qquad \text{EQ p-p} = \text{EQ PEAK} \times 2$$

液晶表示器

測定値表示	表示範囲	001 ~ 128
		100 ms サンプリングの 20 個の算術平均値を 2 秒毎の表示
バーグラフ	対数目盛	フルスケールの 1 ~ 100%
指示特性		RMS、EQ PEAK、EQ p-p
測定モード		m / s ² 、mm / s、mm
周波数範囲		各測定モード毎に設定された範囲を液晶表示器下部に表示
メモリアドレス		000 ~ 999(1000 個)
電池残量		4 段階表示
時計表示		年、月、日、時、分
ピックアップ感度		0.10 ~ 0.99、1.0 ~ 9.9、10 ~ 99 mV / m / s ²
バックライト		LED による
データメモリー		最大 1000 個(000 ~ 999)のデータをマニュアルによりストア可能。 ストアされる内容は、電池残量を除く全表示内容。 バックアップ電池による長期間保存可能。
増幅度の校正		ピックアップ感度を設定することにより、各々の感度に見合った増幅度とする。
設定範囲		0.10 ~ 0.99、1.0 ~ 9.9、10 ~ 99 pC / m / s ² (mV / m / s ²)
過負荷表示		液晶表示器内に[OVER]の文字を表示

出力

交流出力	レンジフルスケール	1 V
	出力インピーダンス	約 600 Ω
直流出力	レンジフルスケール	1 V
	出力インピーダンス	約 600 Ω

出力電圧および表示精度(本体電気特性)

加速度(ACC)	レンジフルスケール ± 2%(80 Hz)
速度(VEL)	レンジフルスケール ± 3%(80 Hz)
変位(DISP)	レンジフルスケール ± 5%(80 Hz)

総合精度(PV-57A と組み合わせた場合)

加速度(ACC)	レンジフルスケール ± 5%(80 Hz)
------------	-------------------------

インターフェース

シリアルインターフェース

データ出力と本器のリモートコントロールを行う。

プリンター出力 プリンター(CP-10、CP-11、DPU-414)に印字データを出力する。

使用温度、湿度範囲

ピックアップ -20 ~ 70 90% RH 以下

本体 -10 ~ 50 90% RH 以下

電源

単 3 形乾電池 4 本または AC アダプター

AC アダプター NC-34 は別売

消費電流 約 55 mA (電源電圧 6 V、バックライト消灯時)

電池による連続使用時間

アルカリ電池 約 30 時間

マンガン電池 約 14 時間

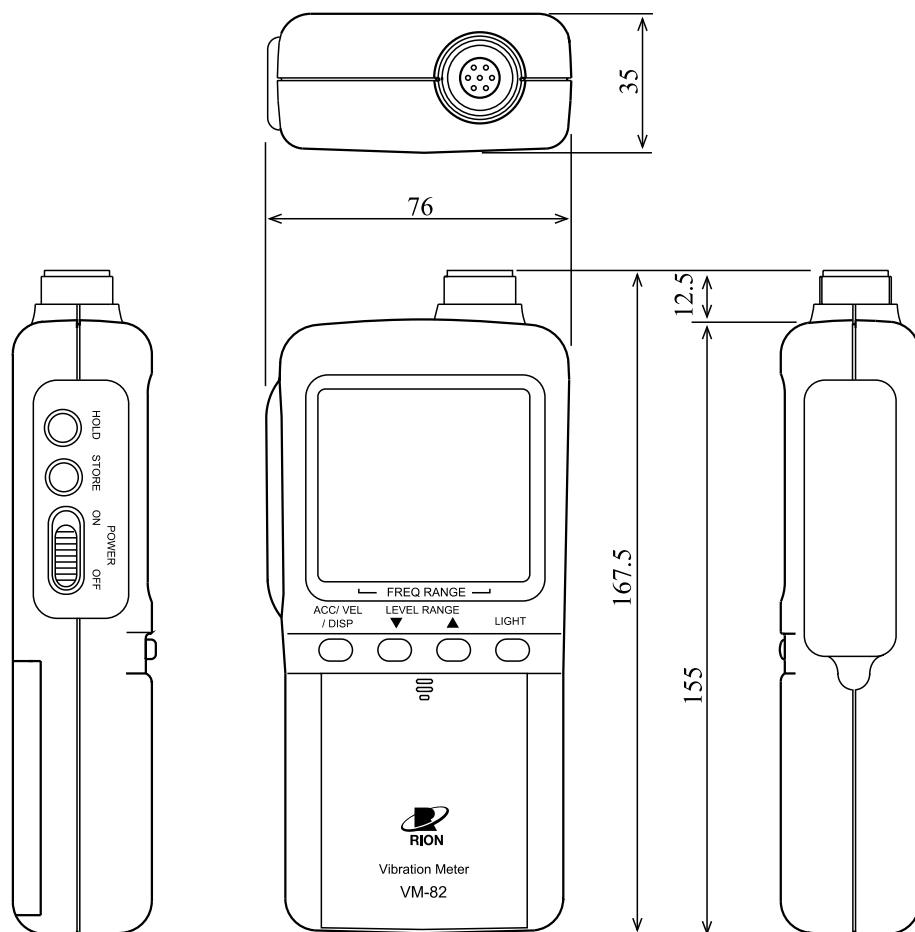
外観寸法、質量

約 167.5(縦) × 76(横) × 35(厚さ) mm

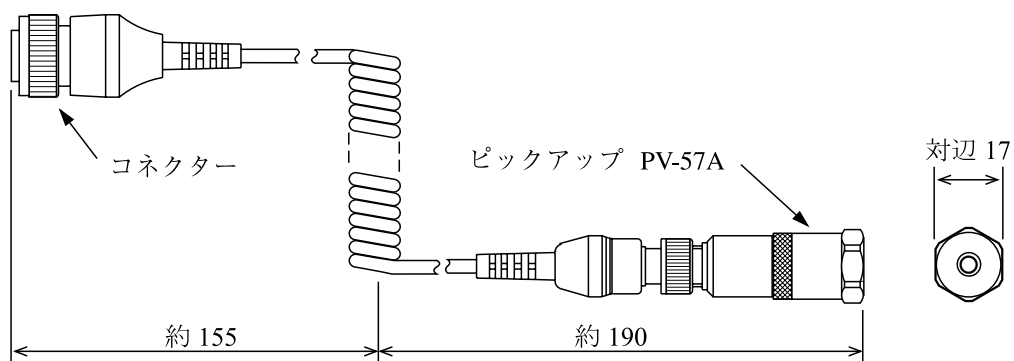
約 320 g(マンガン電池 4 本を含む)

付属品

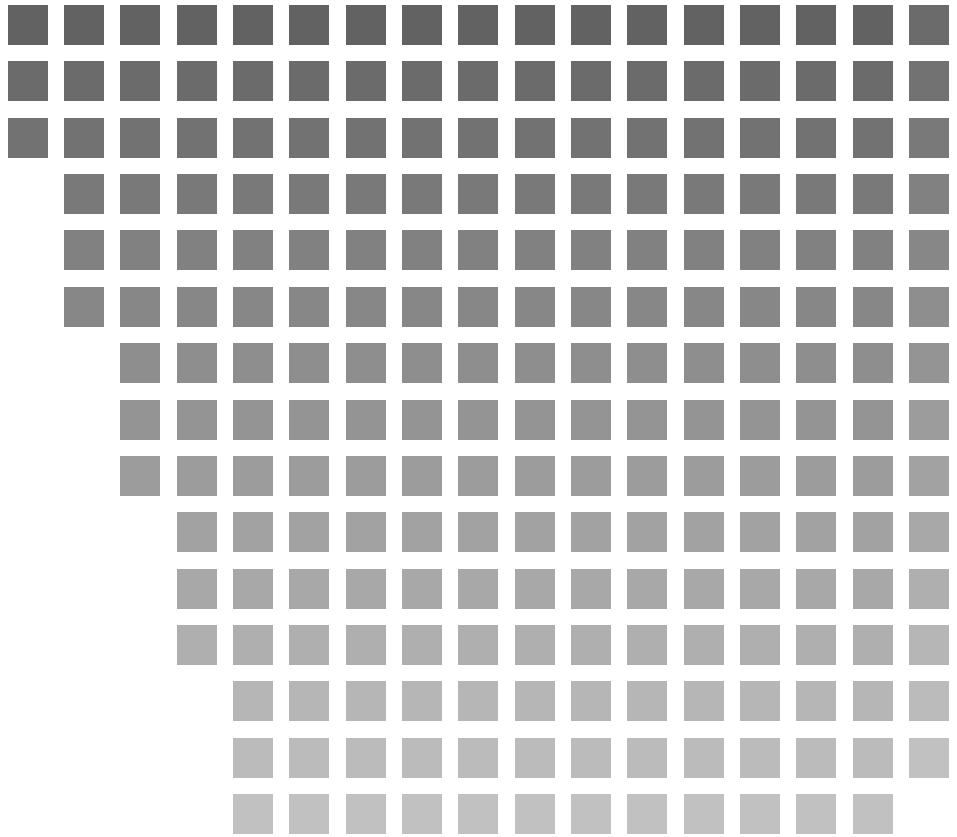
ピックアップ(PV-57A)		1
PV-57A 用付属品		
カールコード	VP-51K	1
マグネットアタッチメント	VP-53S	1
丸形棒状アタッチメント	VP-53E	1
六角平形アタッチメント	VP-53D	1
M6 ネジ	VP-53A	2
単 3 形マンガン乾電池	R6PU	4
ソフトケース		1
検査票		1
保証書		1
取扱説明書		1



VM-82 外觀寸法図 単位 mm



PV-57A 外觀寸法図 単位 mm



本社 / 営業部

東京都国分寺市東元町 3 丁目 20 番 41 号
〒 185-8533 TEL (042)359-7887(代表)
FAX(042)359-7458

サービス窓口

リオンサービスセンター株式会社

東京都八王子市兵衛 2 丁目 22 番 2 号
〒 192-0918 TEL (0426)32-1122
FAX(0426)32-1140

西日本営業所 大阪市北区西天満 6 丁目 8 番 7 号 電子会館ビル
〒 530-0047 TEL(06)6364-3671 FAX(06)6364-3673

仙台営業所 仙台市太白区南大野田 25 番地 13
〒 982-0015 TEL(022)249-5533 FAX(022)249-5535

東海営業所 名古屋市中区丸の内 2 丁目 3 番 23 号 和波ビル
〒 460-0002 TEL(052)232-0470 FAX(052)232-0458

九州リオン(株) 福岡市博多区店屋町 5-22 朝日生命福岡第 2 ビル
〒 812-0025 TEL(092)281-5366 FAX(092)291-2847