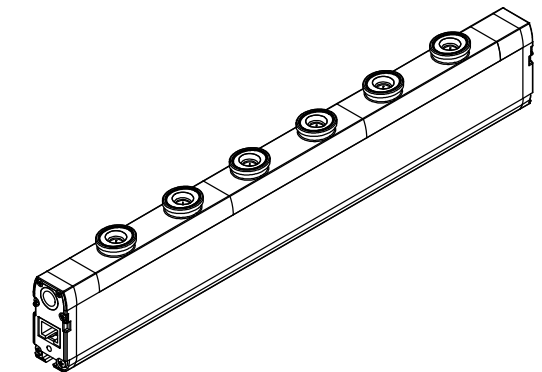
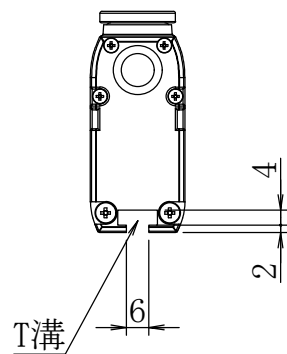


ブラケット取付時

寸法表 [UNIT: mm]

型式	有効長	全長	針々間	ノズル数
ASIBS-300	300	350	250	6
ASIBS-400	400	450	350	8
ASIBS-500	500	550	450	10
ASIBS-600	600	650	550	12
ASIBS-700	700	750	650	14
ASIBS-800	800	850	750	16
ASIBS-900	900	950	850	18
ASIBS-1000	1000	1050	950	20
ASIBS-1100	1100	1150	1050	22
ASIBS-1200	1200	1250	1150	24
ASIBS-1300	1300	1350	1250	26
ASIBS-1400	1400	1450	1350	28
ASIBS-1500	1500	1550	1450	30
ASIBS-1600	1600	1650	1550	32
ASIBS-1700	1700	1750	1650	34
ASIBS-1800	1800	1850	1750	36
ASIBS-1900	1900	1950	1850	38
ASIBS-2000	2000	2050	1950	40
ASIBS-2100	2100	2150	2050	42
ASIBS-2200	2200	2250	2150	44
ASIBS-2300	2300	2350	2250	46
ASIBS-2400	2400	2450	2350	48
ASIBS-2500	2500	2550	2450	50
ASIBS-2600	2600	2650	2550	52
ASIBS-2700	2700	2750	2650	54
ASIBS-2800	2800	2850	2750	56
ASIBS-2900	2900	2950	2850	58
ASIBS-3000	3000	3050	2950	60



Specifications and design is subject to change without notice.

SCALE
1/2
[Unit: mm]
DATE
'20, 3, 1

KASUGA DENKI, INC.
Title
除電電極ASIBS
DRAW No. 8559NA00031_H