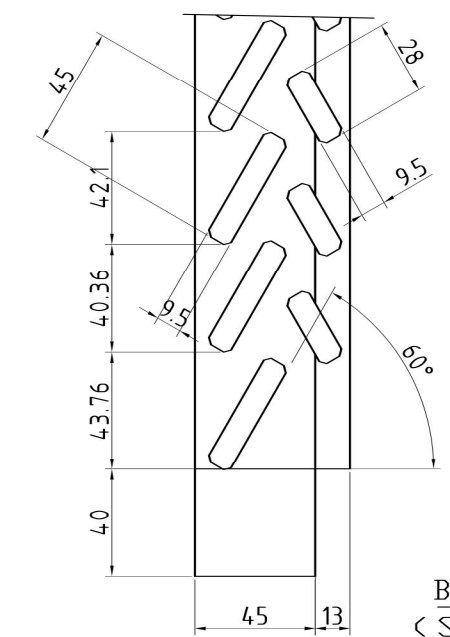
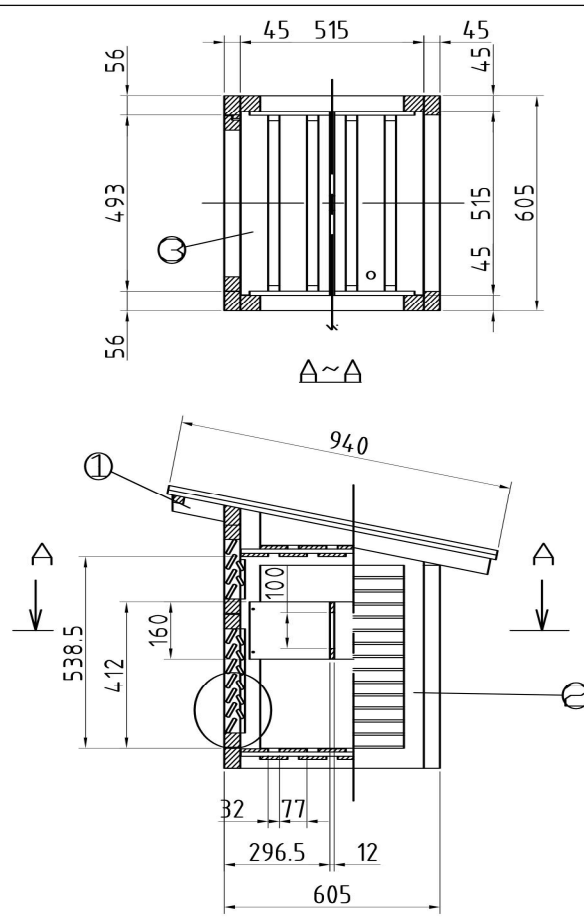
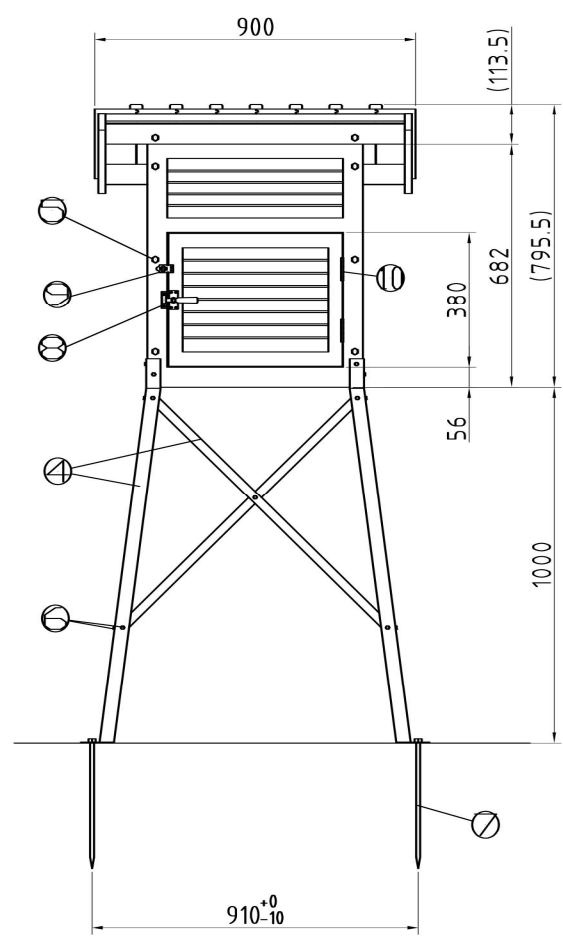


一般公差 GEN.TOLERANCE ±					
呼び寸法					▽
以下					
6	0.05	0.1	0.1	0.2	
6	30	0.1	0.15	0.2	0.4
30	120	0.15	0.25	0.3	0.7
120	315	0.2	0.4	0.5	1.0
315	1000	0.3	0.7	0.8	1.8
1000		0.5	1.1	1.2	3.0



品番	部	品名	材質	備考
⑥	蝶番	SUS-304	電解研磨	
⑦	掛金	SUS-304	電解研磨	
⑧	取手	SUS-304	電解研磨	
⑨	アンカーボルト	鉄	防錆塗装	
⑩	脚組立ボルト	SUS-304		
⑪	コーチスクリュー	SUS-304		
⑫	脚	L型 SUS-430 平型 SUS-430		
⑬	天板・底板	ﾌｯｼﾞ合板	同 下	
⑭	本体	柱	針葉樹	下塗り:ﾌﾟﾘﾝﾄﾞ樹脂塗装 上塗り:ｱｸﾘﾙ樹脂塗装
		貫	針葉樹	上塗り:ｱｸﾘﾙ樹脂塗装
		妻壁	ﾌｯｼﾞ合板	
		扉(縦)	針葉樹	
		扉(横)	針葉樹	
		鏡羽根	針葉樹	
⑮	屋根	桁	針葉樹	下塗り:ﾌﾟﾘﾝﾄﾞ樹脂塗装
		屋根板	南洋材	上塗り:ｱｸﾘﾙ樹脂塗装
		桁かくし	針葉樹	

記号	年月日	変更記事	担当	承認	検図	担当	写図	材質	第三角法	尺	1/15	名	百葉箱 中型3号(複葉) ステンレス脚	
								処理	個数	1	品番	A170401D	型式	
				2017年03月31日										