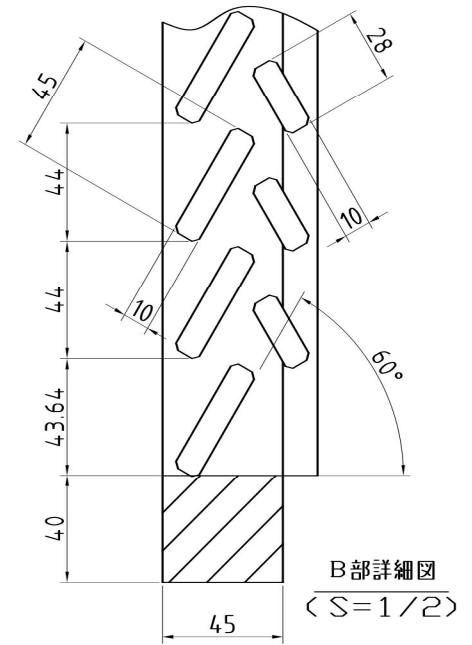
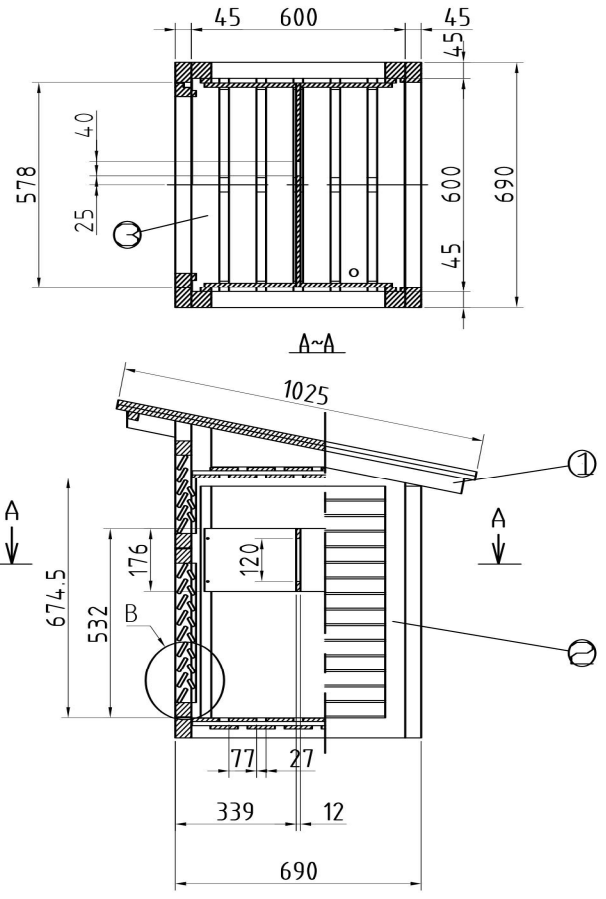
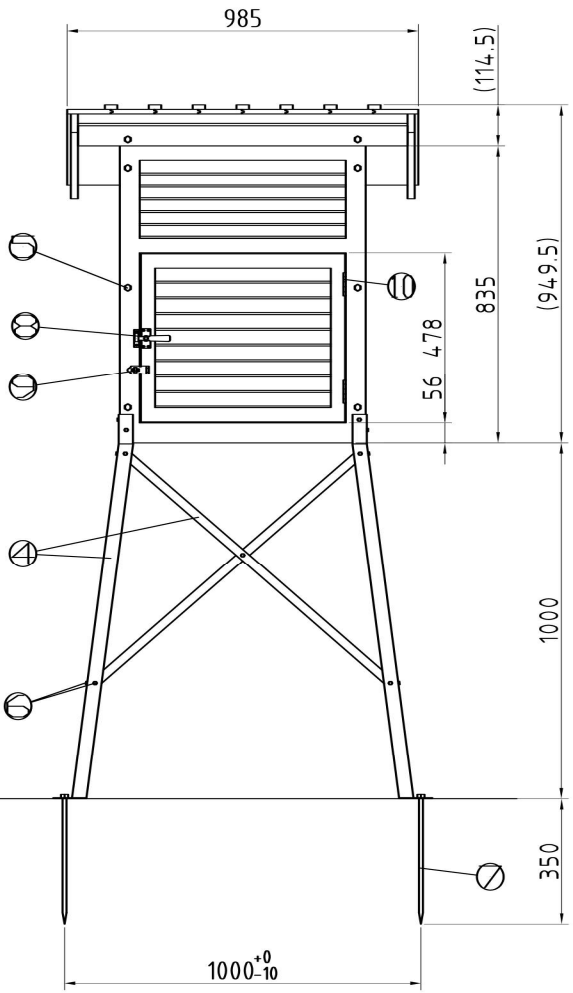


一般公差 GEN.TOLERANCE ±					
呼び寸法					▽
以下	6	0.05	0.1	0.1	0.2
6	30	0.1	0.15	0.2	0.4
30	120	0.15	0.25	0.3	0.7
120	315	0.2	0.4	0.5	1.0
315	1000	0.3	0.7	0.8	1.8
1000		0.5	1.1	1.2	3.0



品番	部	品名	材質	備考
①	蝶	番	SUS-304	電解研磨
②	掛	金	SUS-304	電解研磨
③	取	手	SUS-304	電解研磨
④	ア	ンカーボルト	鉄	防錆塗装
⑤	脚	組立ボルト	SUS-304	
⑥	コ	ーチスクリュー	SUS-304	
⑦	脚	L 型	鉄	メラミン焼付塗装 (シルバー色)
		平 型	鉄	
⑧	天	板・底板	ﾌｯｼﾞ合板	同 下
⑨	本	柱	針葉樹	下塗り:ﾌﾟﾘﾝﾄﾞ樹脂塗装
		貫	針葉樹	上塗り:ﾌﾟﾘﾝﾄﾞ樹脂塗装
		妻 壁	ﾌｯｼﾞ合板	
		扉 (縦)	針葉樹	
		扉 (横)	針葉樹	
		鏡羽根	針葉樹	
⑩	屋	根	桁	針葉樹
		屋根板	南洋材	下塗り:ﾌﾟﾘﾝﾄﾞ樹脂塗装
		桁かくし	針葉樹	上塗り:ﾌﾟﾘﾝﾄﾞ樹脂塗装

記号	年月日	変更記事	担当	承認	検図	担当	写図	材質	処理	第三角法	尺度	個数	品番	型
											1/15	1	A170331G	式
2017年03月31日														