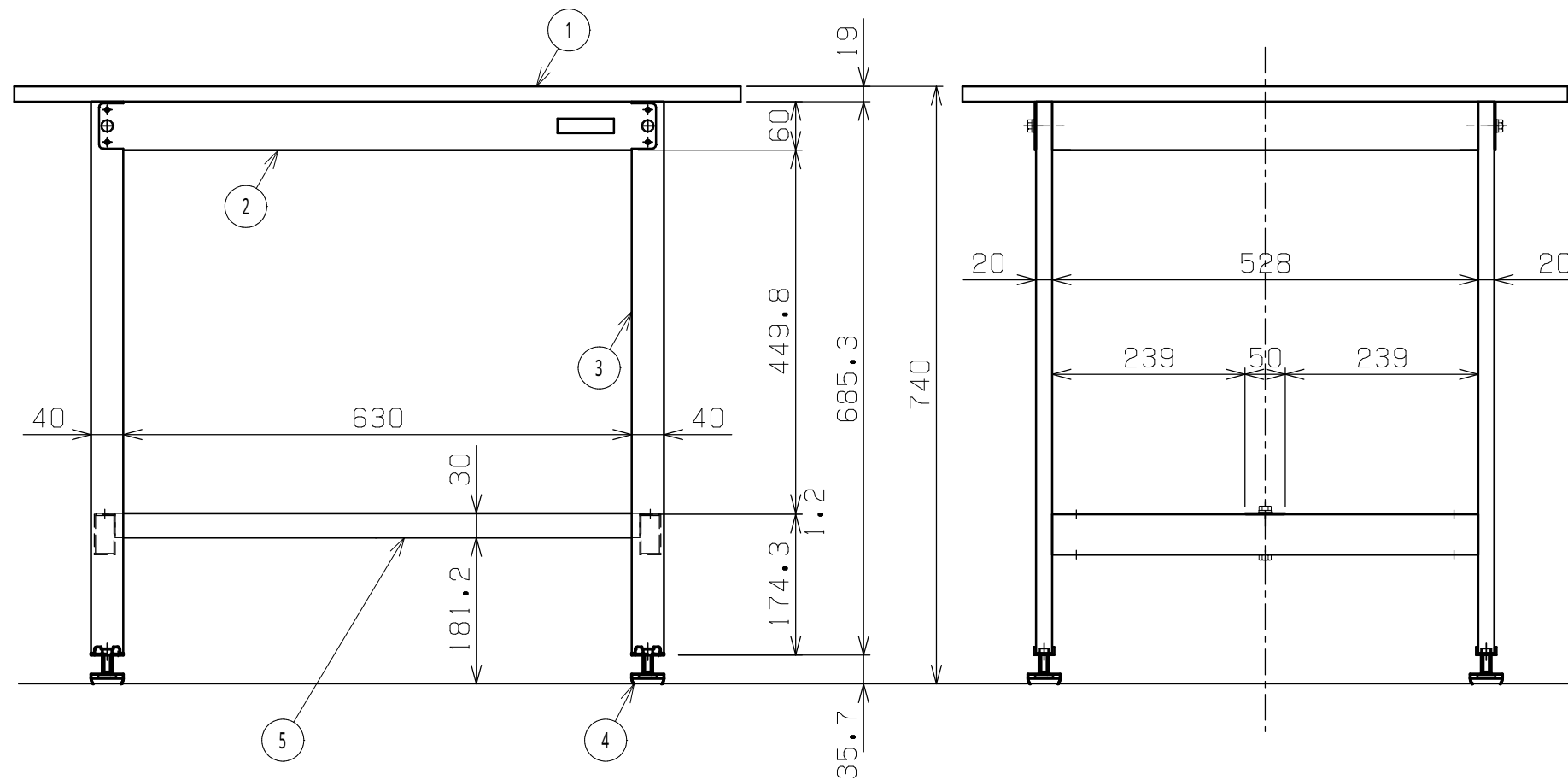
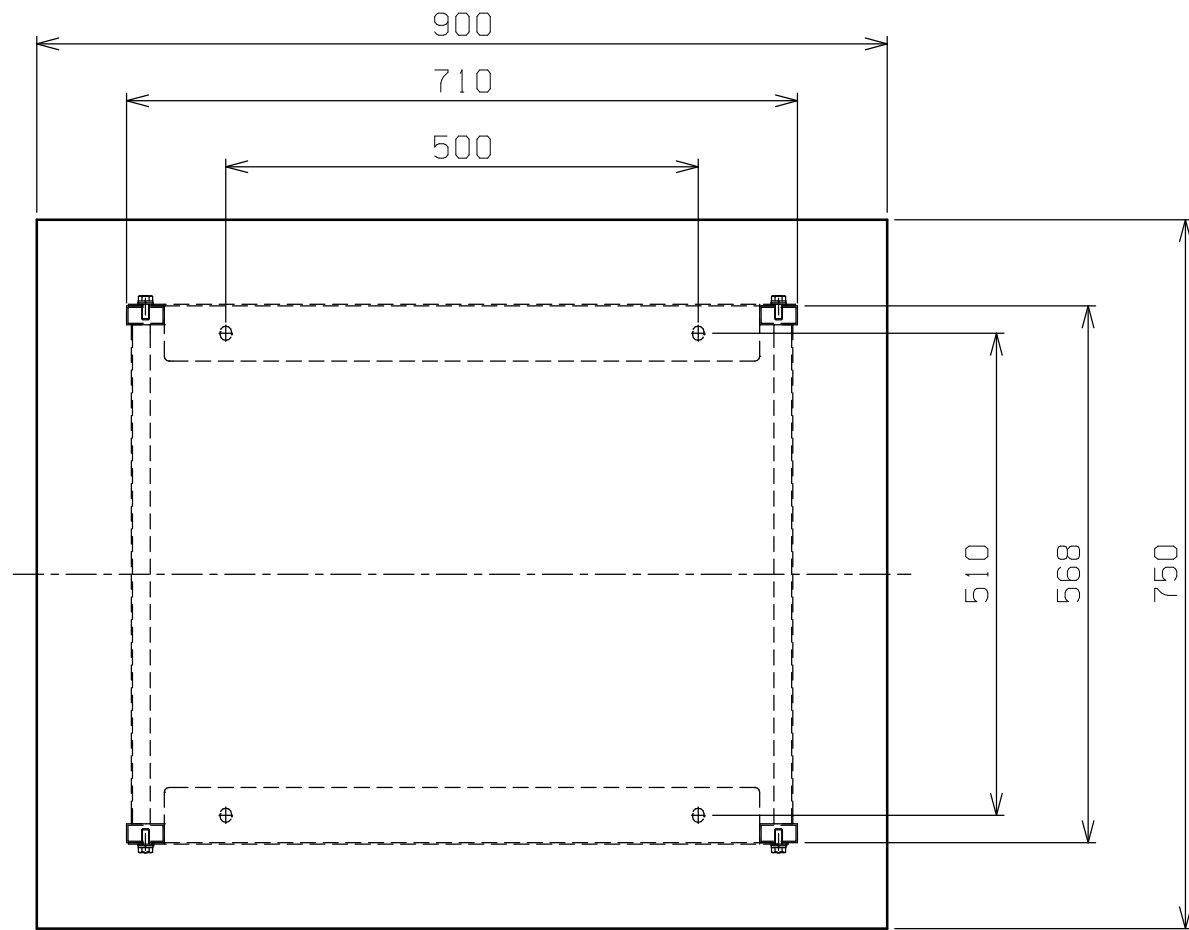




符号	日付	変更内容
△		
△		
△		



天板・塗装色と品番の関係

天板	塗装色	品番
低圧メラミン(白)	抗菌パールホワイト(粉体)	KA-097MW

均等耐荷重 180kg (1台あたり)
 カンヌキは前後234ミリピッチで移動可能

品番	部品名	1台分数量	材質	備考
5	カンヌキ	1	SPCC-SD	t1.2
4	アジャスター	4	ABS・ユニクロ×ッキ	M12XP1.75
3	脚フレーム	2		
2	天受フレーム	2	SPHC-P	t1.6
1	天板	1	※左記参照	
作成	R5.10.24	3角法	名 軽量作業台 KAタイプ W900XD750XH740	
承認	設計	製図		
		横山	1:8	称 外觀図
図 番			葉 番	

