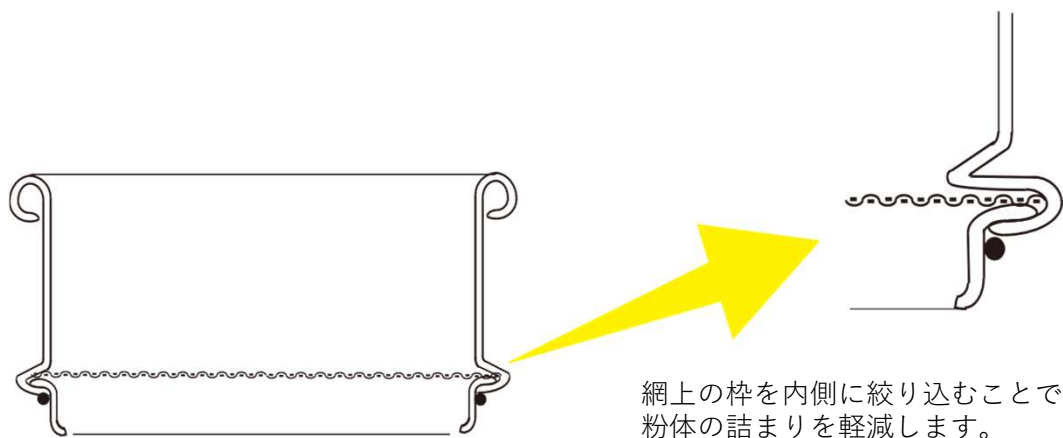


野中理化器製作所製 試験ふるいの特徴

- 👉 オールステンレス製でJIS規格 Z8801-1に準拠しています。
- 👉 $\phi 150$ 、 $\phi 200$ のふるいは、独自の構造で粉体の詰まりを軽減します。
- 👉 現場の使い勝手を考慮した特注加工が可能です。



※ $\phi 150$ 、 $\phi 200$ のふるいのみ

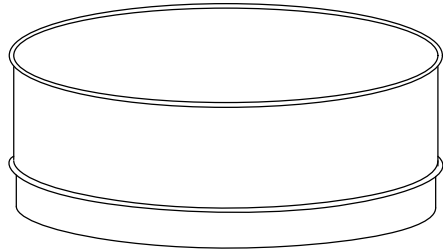


野中理化器製作所製



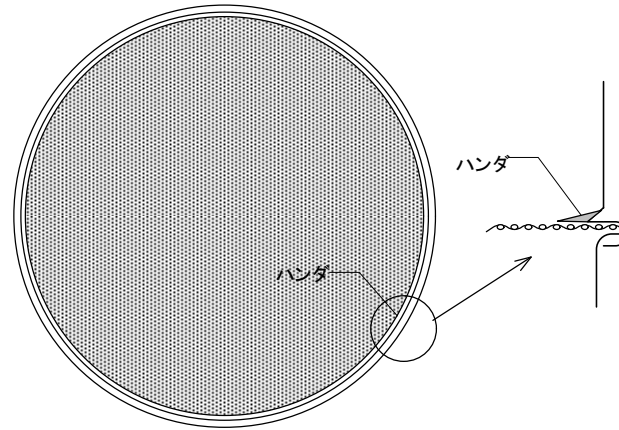
他社製

【特注加工事例①】



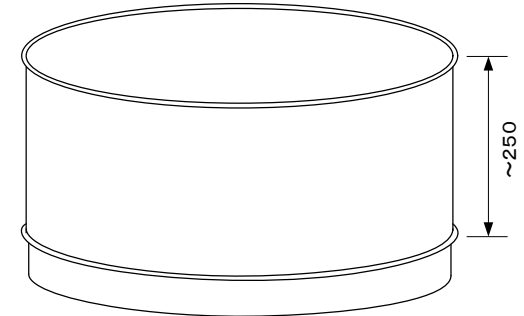
検定付きふるい

社内検定を行い、試験成績書・校正証明書を付けることができます。



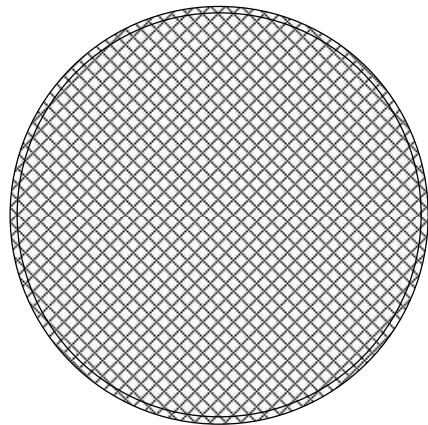
内ハンダふるい

網と枠の隙間をハンダで埋めることで粉体の詰まりを軽減します。



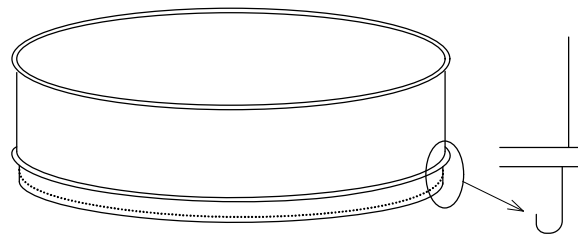
深さ変更

網上の深さを最大250mmまで変更できます。



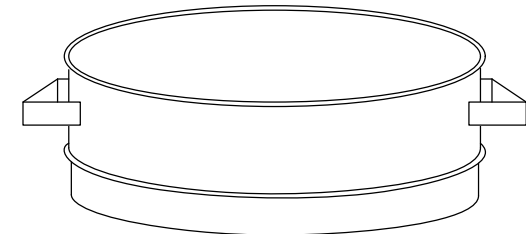
工業用並網張り

JIS規格以外の、並網を張ることも可能です。



袴下丸め加工

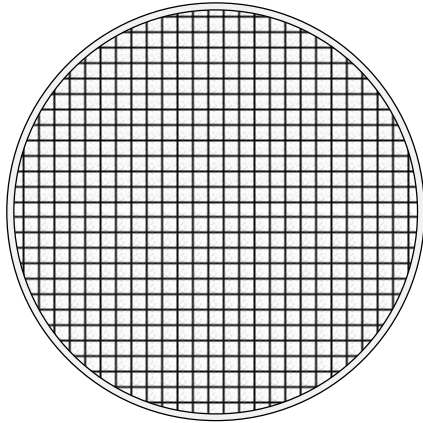
手で振るう際に持ちやすいように袴の下を丸めます。



取手加工

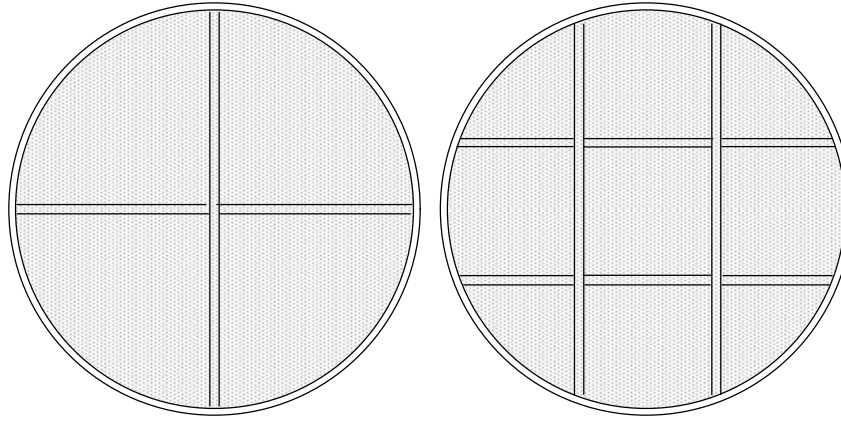
手で振るう際に持ちやすいように取手を付けます。

【特注加工事例②】



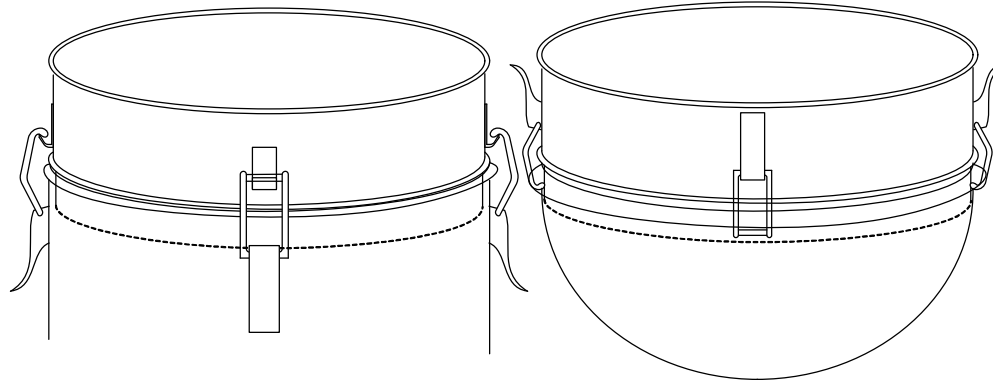
二重張り補強

線径の細い網を保護するために線径が太く、目の粗い網を二重に張って補強します。



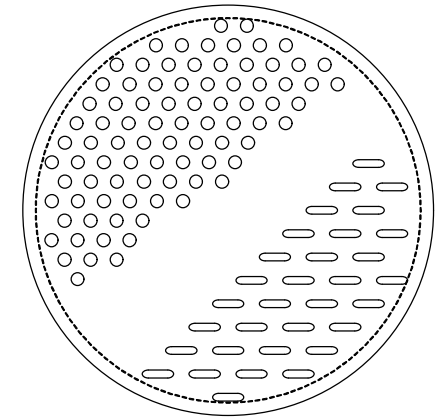
網下補強

線径の細い網を保護するために十字や井桁に補強します。



パチン錠付きふるい

パチン錠を付けて、タンクやボウルに固定します。



板ふるい

丸穴や長孔など、ご希望の大きさに穴を開けた板を張ったふるいです。