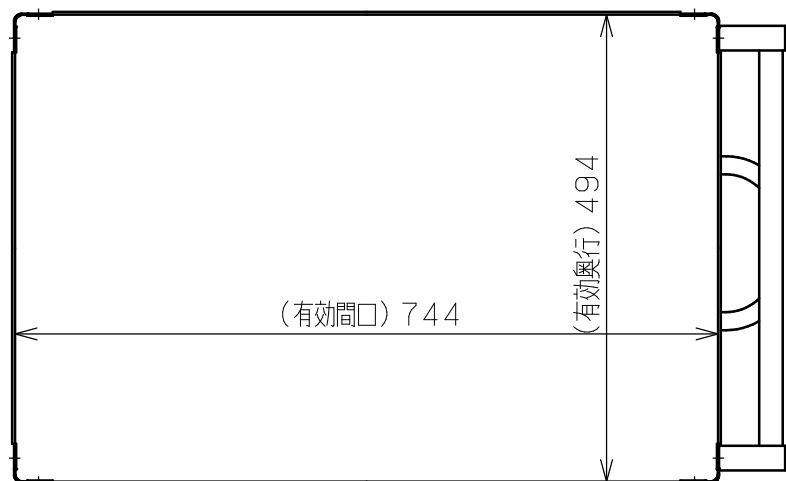
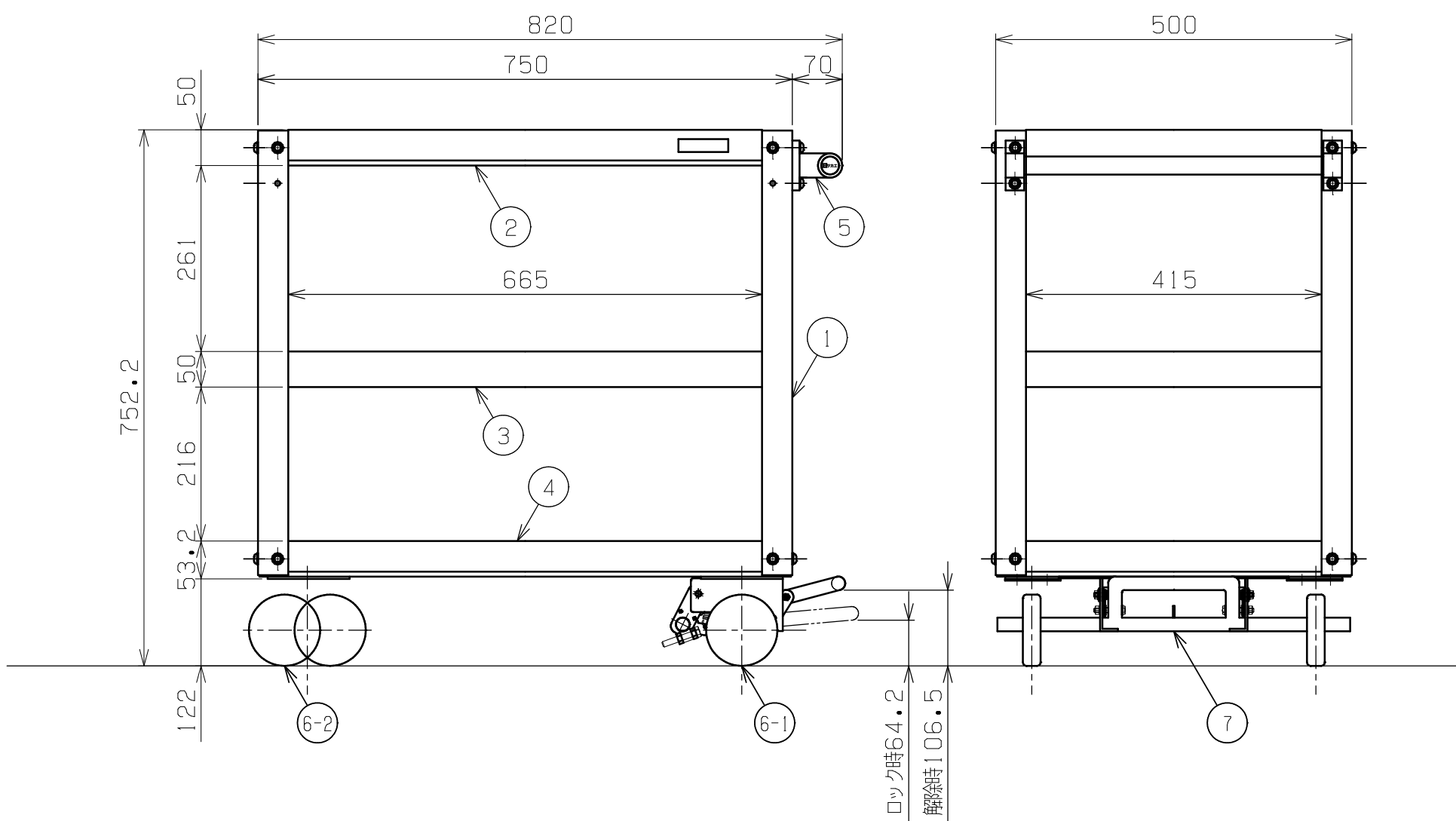


| 符号 | 日付 | 変更内容 |
|----|----|------|
| △  |    |      |
| △  |    |      |
| △  |    |      |



均等耐荷重：200kg

中棚は50ミリピッチで調整可能



| キャスター種類       | 車輪材質      | 塗装色       | 品番           |
|---------------|-----------|-----------|--------------|
| 固定車2 自在車(S付)2 | ゴム車       | サカエグリーン   | EKR-207BR    |
|               |           | サカエホワイトイリ | EKR-207BRI   |
| 固定車2 自在車(S付)2 | ナイロンウレタン車 | サカエグリーン   | EKR-207BRNU  |
|               |           | サカエホワイトイリ | EKR-207BRNUI |

|     |         |   |                 |      |
|-----|---------|---|-----------------|------|
| 7   | フットブレーキ | 1 |                 |      |
| 6-2 | 自在キャスター | 2 | ※品番により異なる(上記参照) |      |
| 6-1 | 固定キャスター | 2 | ※品番により異なる(上記参照) |      |
| 5   | 取手      | 1 | ICSパイプ/PA       |      |
| 4   | 底棚      | 1 | SPCC-SD         | t1.0 |
| 3   | 中棚      | 1 | SPCC-SD         | t1.0 |
| 2   | 天棚      | 1 | SPCC-SD         | t1.0 |
| 1   | 支柱      | 4 | SPHC-P          | t1.6 |

| 品番              | 部品名    | 1台分数量 | 材質   | 備考 |     |
|-----------------|--------|-------|--|----|-----|
| 作成              | R5.1.6 | 3角法   | 名<br>称<br>スーパーワゴン<br>フットブレーキ付<br>W750×D500×H753<br>外観図 |    |     |
| 承認              | 設計     | 製図    |  |    | 尺度  |
|                 |        | 三宅    |  |    | 1:8 |
| 株式会社 <b>サカエ</b> |        |       |  | 図番 |     |
|                 |        |       |  | 葉番 |     |