

Sサカエ スーパーワゴン

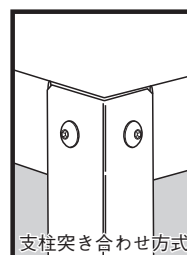
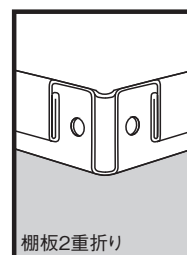
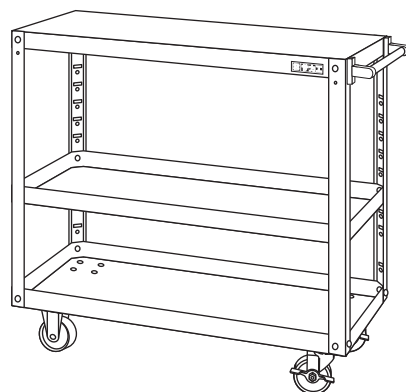
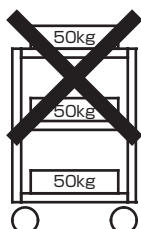
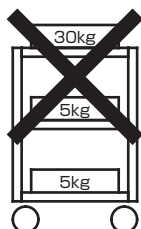
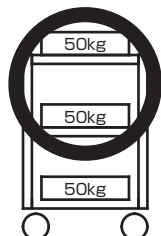
組立・取扱説明書

このたびは、スーパーワゴンをお買い上げいただき、まことにありがとうございます。本製品は、棚板の移動や両面使用ができます。(底棚は不可)、塗装は粉体塗装でサビ・キズ等に強く、汚れも目立ちません。工場倉庫・店舗で、末永くご使用いただけます。

〔ご使用前に必ずお読み下さい〕

■均等耐荷重 (等分布耐荷重)

下記イラストは均等耐荷重が1台当たり150kgの場合
(お買い上げの商品によって耐荷重、棚板の枚数が異なりますので
ご注意ください)



棚板2重折り

支柱突き合わせ防式

●棚板コーナー部は、サカエ独特の支柱側面突き合わせ型及び、2重折り構造のためぐらつきが無く、また、棚板の強度も強く、非常に堅牢です。

●1台あたりの最大荷重

品番	均等耐荷重
EMR-156 タイプ	120kg
EMR-157・150 タイプ、KMN-156・157・150 タイプ、EKR-206 タイプ	150kg
EKR-207・200・200Lタイプ、KN-206・207・200・200Lタイプ、GN-200 タイプ	200kg
EGR-600 タイプ	300kg
ESR-600 タイプ	350kg
EGR-200L・ESR-200L タイプ	400kg

床面は平坦なコンクリートで
ツールワゴン1台当りの均等
耐荷重を棚板の枚数で割った
重量を上限に各段均等にお載
せ下さい。
例)均等耐荷重150kgのワゴン
棚板3段仕様の場合は
均等耐荷重150kg÷3枚
=50kg
1段当たり50kgを上限に各
段へ均等にお載せ下さい

均等耐荷重内でも
かたよった積載上
段だけ高い荷物の
積載

正しい積載であって
も床面ジュータン、床
面悪路、段差の有る所
での走行

上記の様な使用はしないで下さい。
上記の使用が必要な場合は弊社係員までお
問い合わせ下さい。

積載荷重は、製品の耐荷重の範囲内にして下さい。それ以上載せたり、荷重が片寄りますと製品破損の恐れがあります。
※「均等の耐荷重」とは、棚板の表面に均一に荷重をかけた場合に、耐えられる重さの合計量をいいます。

安全上のご注意 必ずお守りください

お使いになる人や、他の人への危険や財産への損害を未然に防止するため、必ずお守りいただく内容を次の要領で説明しています。



警告

誤った使いかたをすると「死亡または重症などを負う可能性が想定される」内容を説明しています。

■耐荷重以上の荷物を置かない。

ワゴンが傾いたり、棚板が曲がったりして
危険です。

■足をかけたり、よじのぼったりしない。

転倒したり、棚板が破損したり、足を滑ら
せて、けがをするおそれがあります。

■不安定な場所に置かない。

ワゴンが倒れたり、荷物が落下して、けが
をするおそれがあります。



注意

誤った使いかたをすると「損傷または財産への損害が発生する可能性が想定される」内容を説明しています。

■作業台や運搬車として使用しない。

転倒・落下により、けがをするおそれがあります。

■屋外や水のかかる場所で使用しない。また、ぬれたものを置かない。

ワゴンが腐食し、倒壊するおそれがあります。商品がぬれた場合は
必ず乾いたやわらかい布で拭きとってください。

■壊れやすい物、危険物、薬品等は収納しない。

破損してけがをしたり、健康を害するおそれがあります。

■傾斜地では使用しない。

ワゴンが暴走して転倒したり、人や物に当たり、けがや破損するお
それがあります。

■移動時は、ワゴンが傾かないよう、ゆっくり運ぶ。

荷物が落ちたりして、けがをするおそれがあります。

■高温になった物を乗せたり、火気の近くに置かない。

やけど、火災の原因になったり、変色、変形の原因になります。

■取付けビスがゆるんだり、外れたままで使用しない。

収納物の落下などにより、けがをするおそれがあります。

■子供の手の触れる場所に置かない。また、子供を近づけない。

ワゴンに触れて倒れたりして、けがをするおそれがあります。また、
連結部・内部の切断面、および収納物によって、指をけがするお
それもあります。

■かたよった収納はしない。

バランスを失って、ワゴンが転倒するおそれがあります。

■棚板のつぎ目やウラ側、隙間に指を入れない。

切断面や取付けビスの先端などで、けがをするおそれがあります。

■改造や無理な修理、分解はしない。

取付ミスなどにより、ワゴンが不安定になり危険です。特別なご使
用をされる場合は購入店へご相談下さい。

■変形・破損したまま使用しない。

転倒・落下により、けがをするおそれがあります。

■キャスターやアジャスター等は床面が汚れたり、跡形が残る場合 があります。

■消耗品には寿命があります。

キャスター部や可動部等に異常音等(損耗現象)が発生した場合
購入店へご相談下さい。

■直射日光の当たる所や温度・湿度の著しい所での使用は避け て下さい。

変色や変形の原因となります。

■消耗品の交換は購入先を通じて御注文下さい。

組み立てる前に棚板の向き(「┌」か「└」)と中棚の位置はあらかじめ決めておいて下さい。

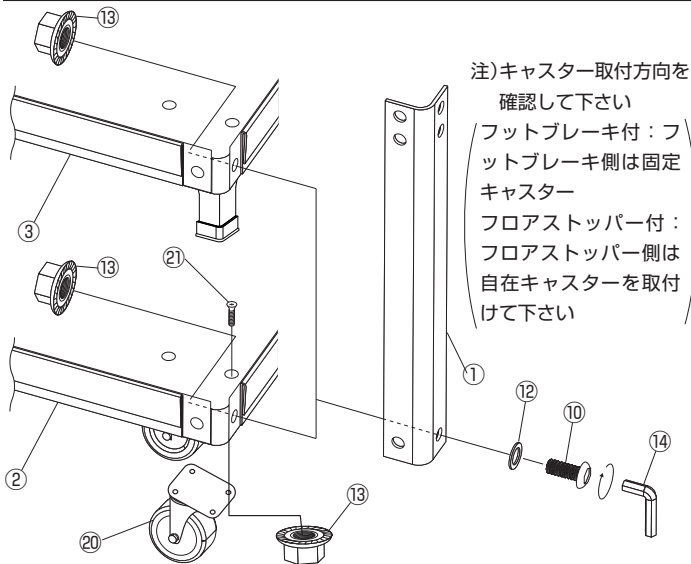
1 (移動タイプの場合)

底棚②にキャスター⑳を十字穴付皿小ねじ㉑、フランジナット⑬ではずれないようにしっかりと締め付けて下さい。

(固定タイプの場合)

底棚③に支柱(4本)を六角穴付ボタンボルト⑩、平座金⑫、フランジナット⑬で仮止めして下さい(8ヶ所)。

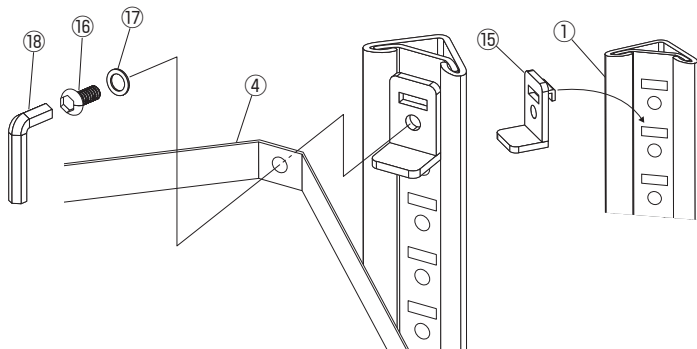
※六角穴付ボタンボルト⑩は付属の六角棒レンチ⑭で仮止めして下さい。



2 支柱①の

あらかじめ決めておいた中棚の位置に中棚取付金具⑮を引掛けます。次に中棚④を、六角穴付ボタンボルト⑯、平座金⑰で仮止めして下さい。(4ヶ所、2段式は除く、4段式はこの作業を繰り返して下さい。)

※六角穴付ボタンボルト⑯は付属の六角棒レンチ⑱で仮止めして下さい。



組み立てるまえに

梱包内容がすべて揃っているか、ご確認ください。

※万が一不足の部品があった場合は、すぐに購入先へお知らせください。

※棚板の向き(「┌」又は「└」)および中棚の位置はあらかじめ決めておいて下さい。

※組み立て時は、必ず軍手等の保護具を着用してください。

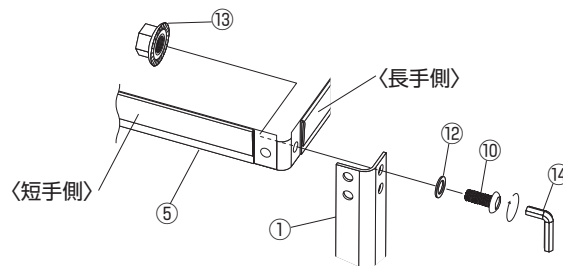
組み立てかた

■ひずみなく製品を組み立てるために

- 組み立て時は、ネジを軽く締めておきます。
- 完成後水平な場所に製品を立て、ひずみの矯正をしてから、ボルトを強く締めつけます。

標準仕様

3 支柱①(4本)に天棚⑤を六角穴付ボタンボルト⑩、平座金⑫、フランジナット⑬で仮止めして下さい(6ヶ所)。(移動タイプの場合、取手を付ける部分<短手側>は止めないで下さい。)

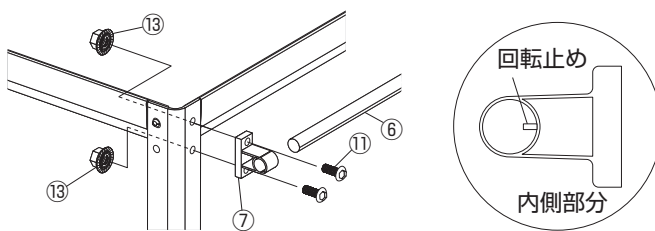


4 (移動タイプの場合)

支柱①に取手ブラケット⑦の内1個を、六角穴付ボタンボルト⑪、フランジナット⑬で仮止めして下さい。

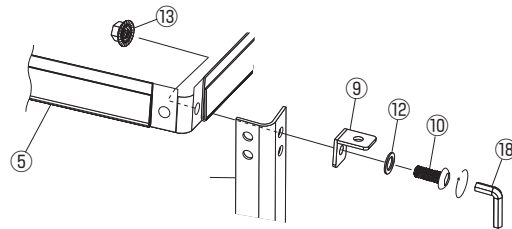
次に取手⑥の切欠部分を取手ブラケット内の回転止めに合わせはめ込みます。

最後にもう片側の取手ブラケット⑦を反対側にはめ込み、六角穴付ボタンボルト⑪、フランジナット⑬で仮止めして下さい。

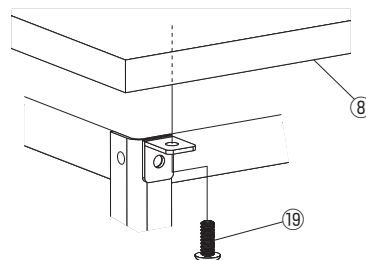


天板付仕様

3 支柱①(4本)に天棚⑤を六角穴付ボタンボルト⑩、平座金⑫、フランジナット⑬で仮止めします。また短手方向には天板取付金具⑨を支柱と平座金の間に図の様に組込んで下さい。



4 3で組立てた本体に天板⑧を十字穴付六角ボルト⑲で4ヶ所止めます。



5 全ての取付けが終わったら、仮止め部分を外れないよう本締めして下さい。

部品明細

番号	品名	移動タイプ				固定タイプ					
		2段仕様		3段仕様		4段仕様		3段仕様		4段仕様	
		標準	天板付	標準	天板付	標準	標準	天板付	標準	標準	天板付
①	支柱	4	4	4	4	4	4	4	4	4	4
②	底棚	1	1	1	1	1	1	-	-	-	-
③	底棚(固定脚)	-	-	-	-	-	-	1	1	1	1
④	中棚	-	-	1	1	2	1	1	1	2	-
⑤	天棚	1	1	1	1	1	1	1	1	1	1
⑥	取手	1	-	1	-	1	-	-	-	-	-
⑦	取手ブラケット	2	-	2	-	2	-	-	-	-	-
⑧	天板	-	1	-	1	-	-	-	1	-	-
⑨	天板取付金具	-	4	-	4	-	-	-	4	-	-
⑩	六角穴付ボタンボルト(M8×15L)	14	16	14	16	14	16	16	16	16	16
⑪	六角穴付ボタンボルト(M8×22L)	4	-	4	-	4	-	-	-	-	-
⑫	平座金(M8用)	14	16	14	16	14	16	16	16	16	16
⑬	フランジナット(M8)	34	32	34	32	34	32	32	32	32	32
⑭	六角棒レンチ(呼び5)	1	1	1	1	1	1	1	1	1	1
⑮	中棚取付金具	-	-	4	4	8	4	4	4	8	-
⑯	六角穴付ボタンボルト(M6×12L)	-	-	4	4	8	4	4	4	8	-
⑰	平座金(M6用)	-	-	4	4	8	4	4	4	8	-
⑱	六角棒レンチ(呼び4)	-	-	1	1	1	1	1	1	1	-
⑲	十字穴付六角ボルト(P-3)(M6×18L)	-	4	-	4	-	-	-	4	-	-
⑳	キャスター(自在・固定)又は(オール自在)	4	4	4	4	4	4	-	-	-	-
㉑	十字穴付皿小ねじ(M8×18L)	16	16	16	16	16	16	-	-	-	-

※ボルト・ナット等の数量は、余る機種があります。