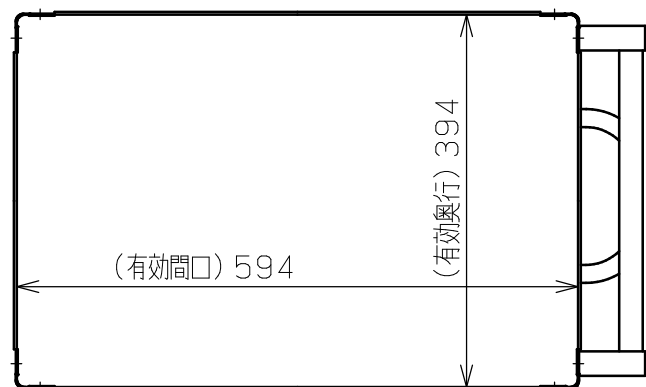


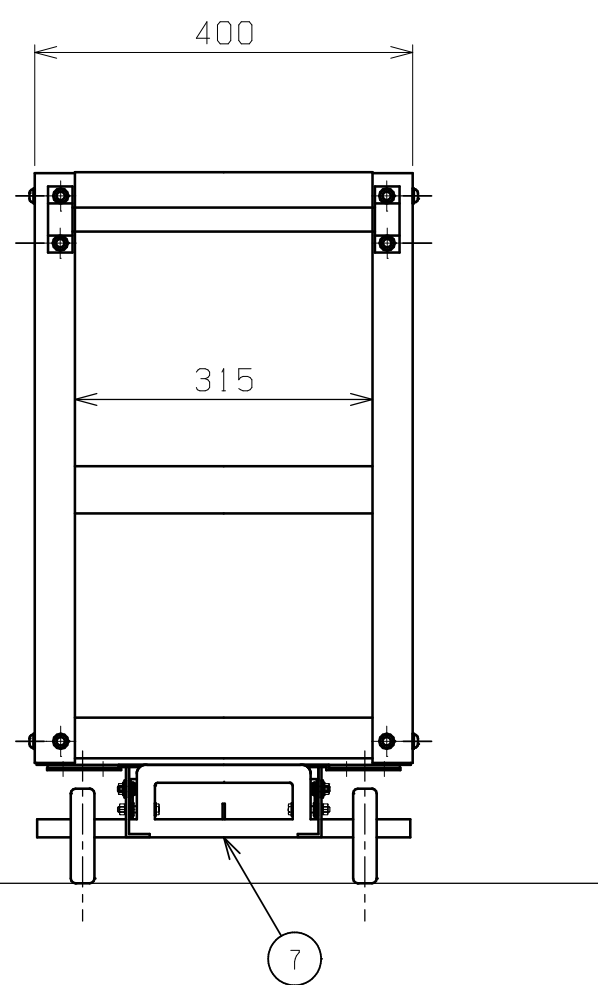
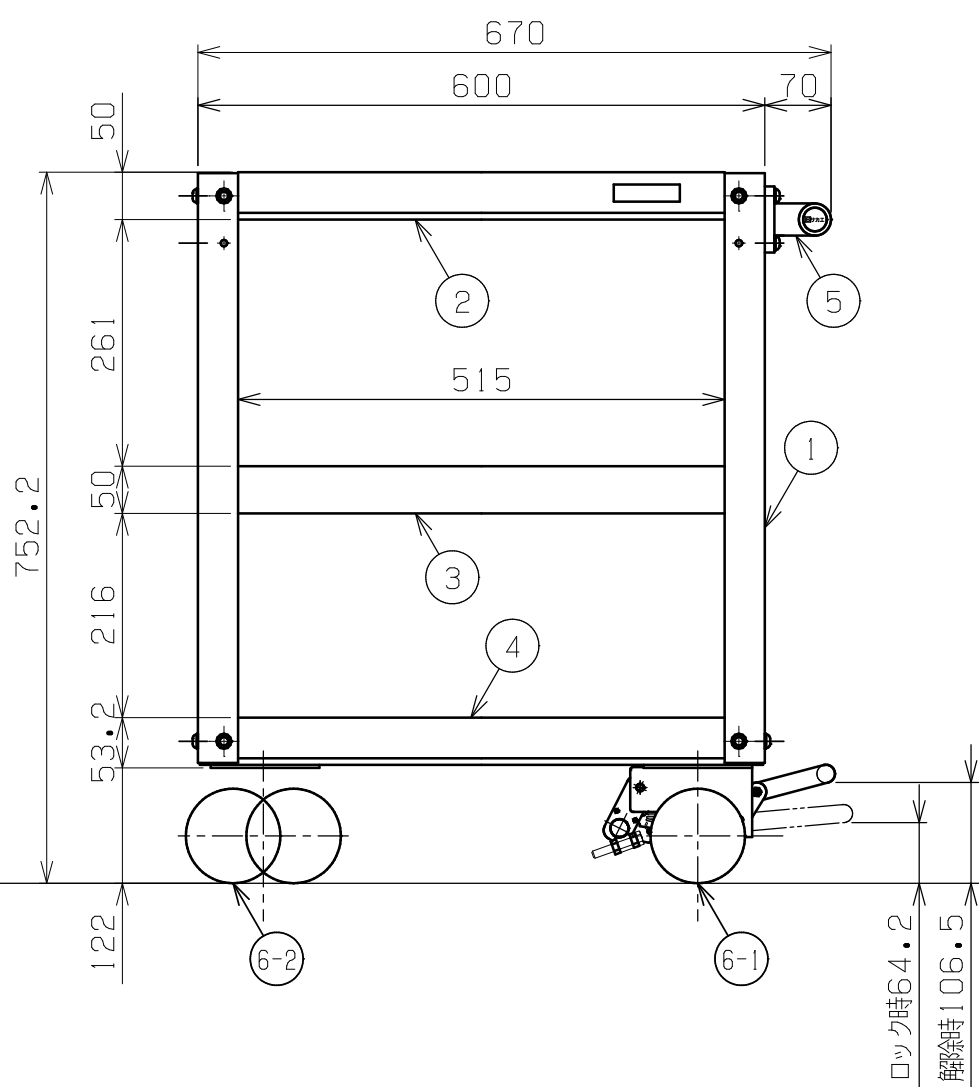


符号	日付	変更内容
△		
△		
△		



均等耐荷重：150kg

中棚は50ミリピッチで調整可能



キャスター種類	車輪材質	塗装色	品番
固定車2 自在車(S付)2	ゴム車	サカエグリーン	EMR-157BR
		サカエホワイトアイリー	EMR-157BRI
固定車2 自在車(S付)2	ナイロンウレタン車	サカエグリーン	EMR-157BRNU
		サカエホワイトアイリー	EMR-157BRNUI

7	フットブレーキ	1		
6-2	自在キャスター	2	※品番により異なる(上記参照)	
6-1	固定キャスター	2	※品番により異なる(上記参照)	
5	取手	1	ICSパイプ/PA	
4	底棚	1	SPCC-SD	t0.8
3	中棚	1	SPCC-SD	t0.8
2	天棚	1	SPCC-SD	t0.8
1	支柱	4	SPHC-P	t1.6

品番	部品名	1台分数量	材質	備考	
作成	R5.1.6	3角法	名 称 スーパーワゴン フットブレーキ付 W600×D400×H753 外観図		
承認	設計	製図			尺度
		三宅			1:8
株式会社 サカエ				図番	
				葉番	