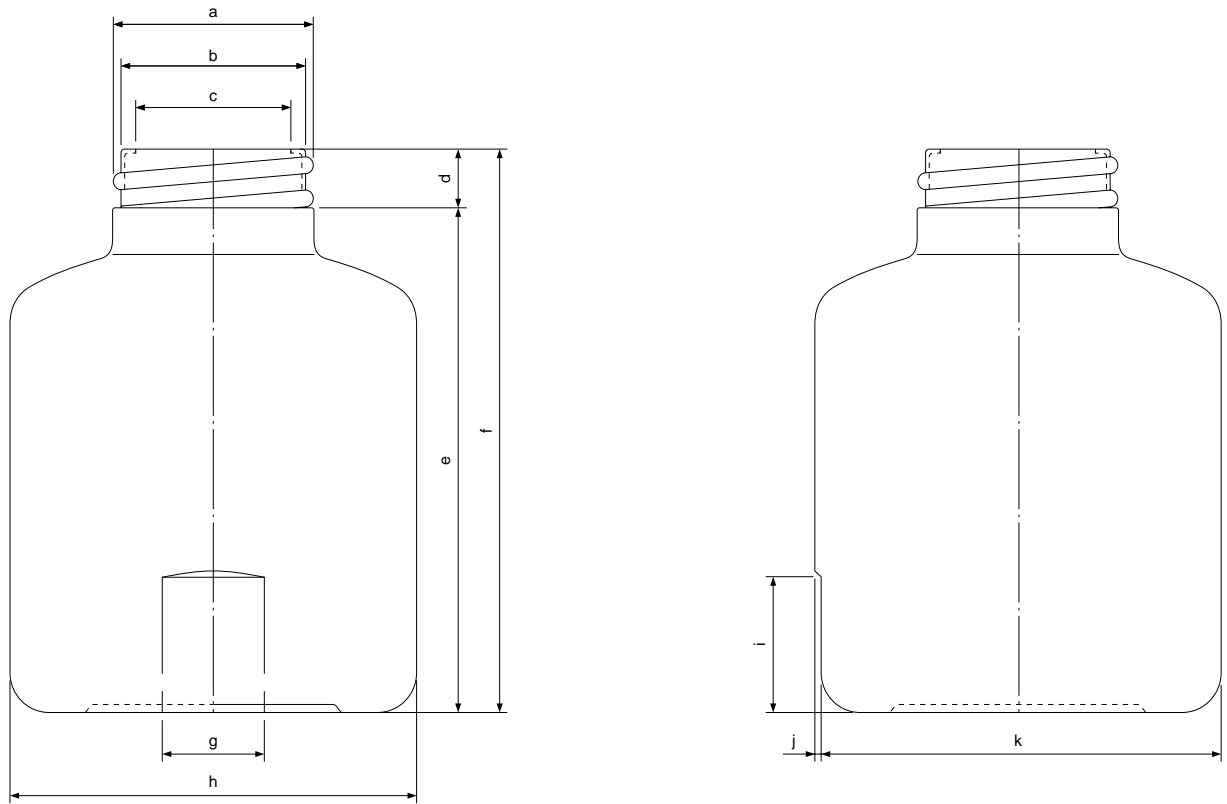


ポリカーボネート広口大型瓶

4-5632-01 ~ 03

外形寸法図



(単位:mm)

コード	容量 (L)	a	b	c	d	e	f	g	h	i	j	k
-01	10	122	112	95	35	299	334	60	240	80	3.8	236.2
-02	20					363	398	80	300	100	5.41	294.59
-03	30					411	446		345		4.7	340