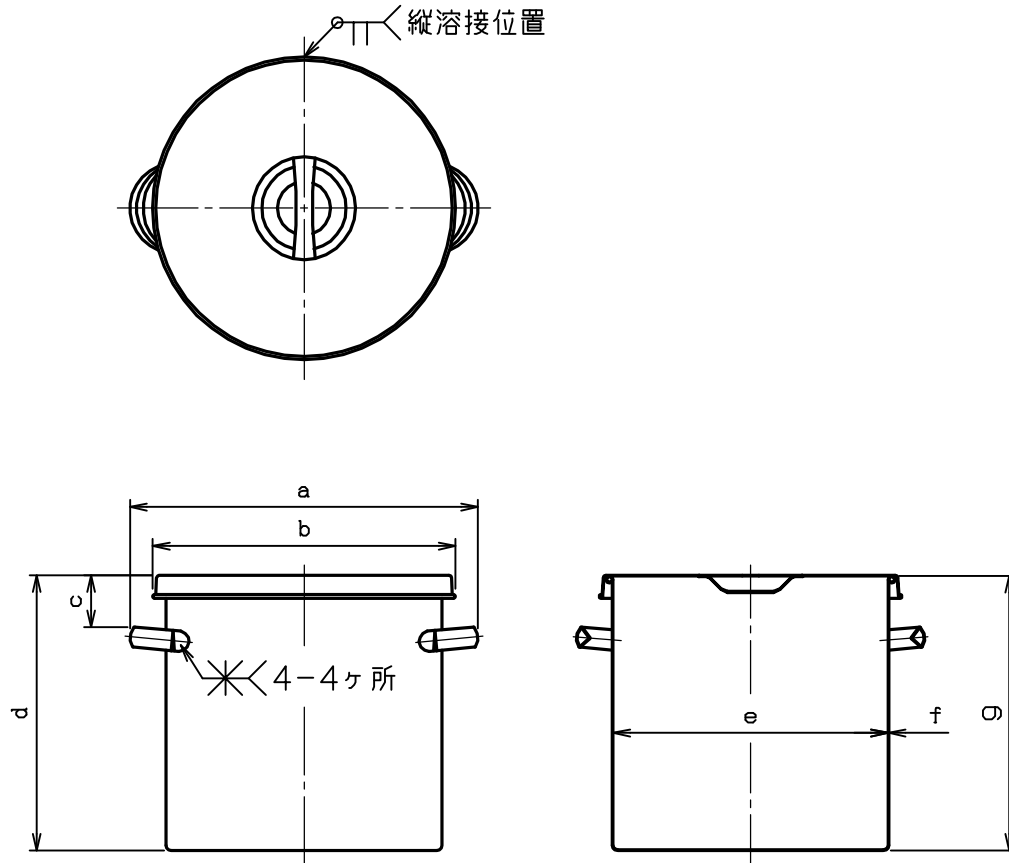


ステンレスタンク 4-5625-01 ~ 06

外形寸法図



(単位: mm)

| コード | 容量 (L) | a | b | c | d | e | f | g |
|-----|--------|-----|-----|------|-------|-----|-----|-----|
| -01 | 10 | 315 | 267 | 41.8 | 240.8 | 240 | 0.7 | 240 |
| -02 | 15 | 350 | 296 | 56.8 | 270.8 | 270 | 0.8 | 270 |
| -03 | 20 | 380 | 330 | 56.8 | 300.8 | 300 | 0.8 | 300 |
| -04 | 25 | 436 | 360 | 63.8 | 330.8 | 330 | 0.8 | 330 |
| -05 | 36 | 469 | 390 | 52.8 | 360.8 | 360 | 0.9 | 360 |
| -06 | 45 | 496 | 418 | 67.8 | 390.8 | 387 | 0.9 | 390 |