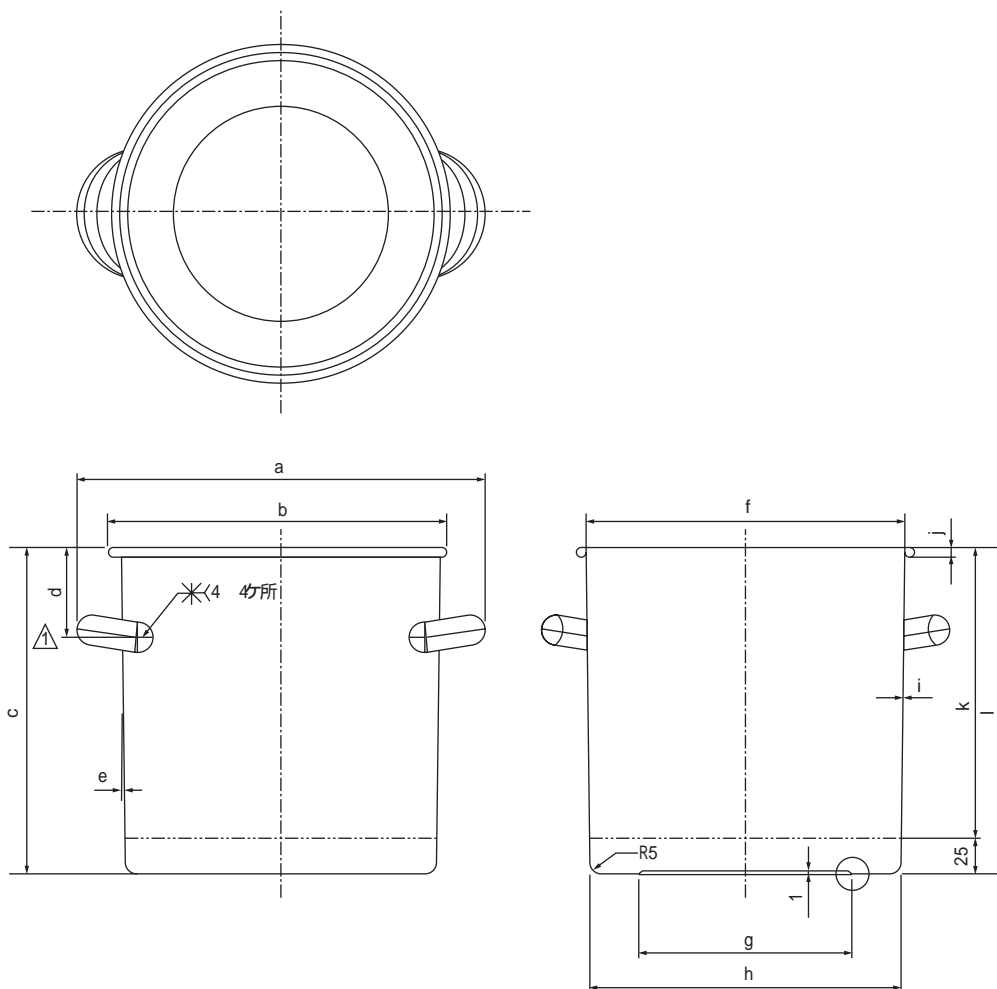


テーパ型ステンレスタンク(フタ付) 4-5013-01 ~ 07

外形寸法図

(単位 : mm)



品番	a	b	c	d	e	f	g	h	i	j	k	l
-01	306	255	240	65	1.2°	240(I.D)	160	230(I.D)	t0.6	7.3	215	240
-02	335	285	275	85	1°	270(I.D)	180	260(I.D)	t0.7	7.5	250	275
-03	366	316	300	85	1°	300(I.D)	200	280(I.D)	t0.7	8	275	300
-04	437	347	330	85	1°	330(I.D)	220	317(I.D)	t0.7	8.3	305	330
-05	468	378	360	105	1°	360(I.D)	250	340(I.D)	t0.8	8.7	335	360
-06	496	406	400	115	1°	387(I.D)	270	373(I.D)	t0.8	9.3	375	400
-07	539	451	470	125	1°	430(I.D)	300	412(I.D)	t0.9	10.5	445	470