

■ステンレス加圧容器 4-5009-01~06

■仕様

型番	TM5SRV	TM10SRV	TM18SRV	TM21SRV	TM20SRV	TM39SRV
材質	ステンレス(SUS304)					
使用圧力	0.49MPa(MAX)					
フタ着脱方式	ワンタッチレバーロック式					
シール方式	Oリングシール式(標準NBR※)					
リリースバルブ	標準装備(設定排気圧0.59MPa)					
仕上げ	内面/酸洗、外面(直胴部)/ヘアライン					
容量	5L	10L	18L	20L	24L	39L
直胴部	86mm	238mm	424mm	471mm	242mm	461mm
全高	210mm	365mm	550mm	600mm	433mm	616mm
内径	φ226mm				φ312mm	
外径	φ228mm				φ315mm	
板厚	0.8mm(直胴部)				1.2mm(直胴部)	
重量	2.1kg	2.7kg	3.5kg	3.7kg	5.7kg	7.4kg

※ Oリング材質は標準のNBR(ニトリルゴム)以外に、バイトン・シリコン・EPDM(エチレンプロピレンゴム)・パーフロ・カルレッツ・テフロン®ダブルOリング等があります。
使用する材料に合わせてお選びください。

■ステンレス加圧容器

4-5009-01~06

■仕様

名 称	材 質	備 考
加圧容器本体・フタ	ステンレス(SUS304)	開口／81×97mm(楕円)、 最高使用圧力／約0.49MPa(5kgf/cm ²)
フタロックハンドル		—
0リングシール	バイトンゴム	SPR-71V
加圧エアー供給口・ 液体取り出し口	ステンレス(SUS304)	Rc1/4 [※]
サクションパイプ		内径／φ6.8mm、外径／φ8mm
リリースバルブ		0リング/パーフロ

※-05・06は予備ポートRc3/8付き。

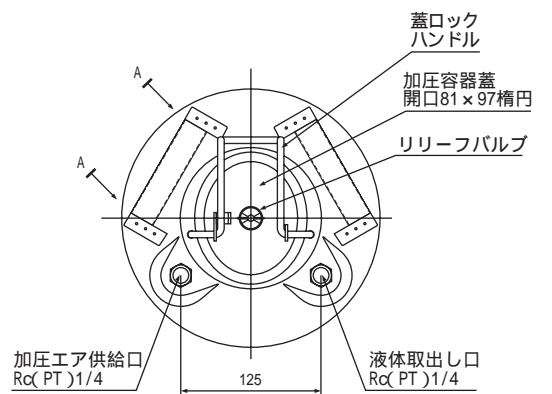
ステンレス加圧容器

外形寸法図

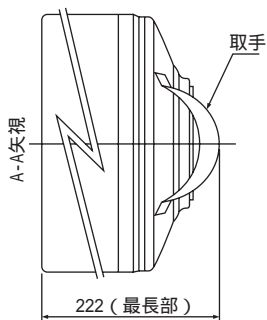
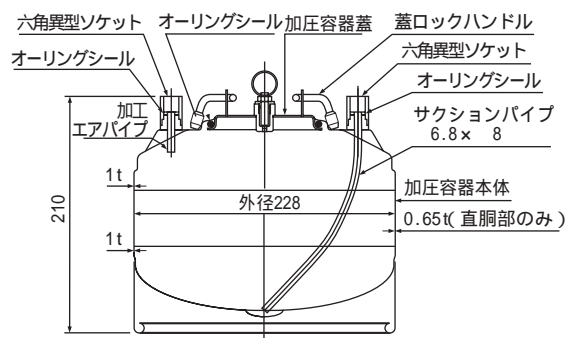
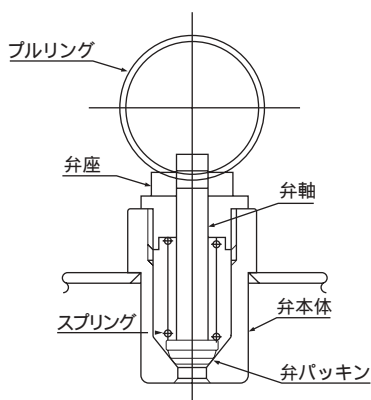
4-5009-03

(単位：mm)

本体



リリースバルブ詳細図

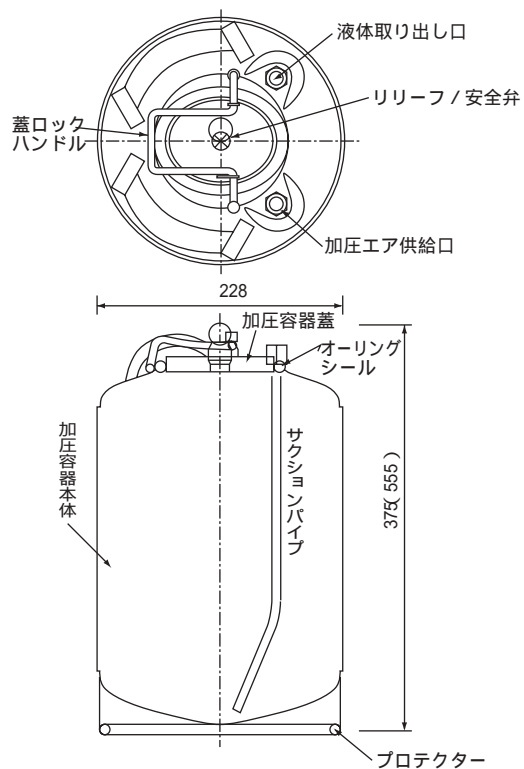


名称	材質
加圧容器本体	SUS304
加圧エアパイプ	SUS304
サクシヨンパイプ	SUS304
オーリングシール	バイトン
六角異型ソケット	SUS304
リリースバルブ	SUS304
加圧容器蓋	SUS304
蓋ロックハンドル	SUS304
オーリングシール	バイトン
取手	SUS304
ブルリング	SUS304
弁座	SUS304
弁軸	SUS304
スプリング	SUS304
弁本体	SUS304
弁パッキン	パーフロ

(単位: mm)

4-5009-01,02

本体



()内の数値は -02 の寸法です。

名称	材質	備考
加圧容器本体	SUS304	
加圧容器蓋	SUS304	開口81×97楕円
蓋ロックハンドル	SUS304	
オーリングシール	バイトン	SPR-71V
加圧エア供給口	SUS304	Rc(PT)1/4
液体取り出し口	SUS304	Rc(PT)1/4
サクシヨンパイプ	SUS304	内径 6.8 外径 8
プロテクター	SUS304	
リリーフバルブ		
ブルリング	SUS304	
リリーフ弁本体	SUS304	
フタ取付側	SUS304	
スプリング	SUS304	約7.7kgf/cm ³ リーク
オーリング	パーフロゴム	オプション NBR バイトンゴム EPT

リリーフバルブ詳細図

