

DSS SERIES

TEMPERATURE CONTROL UNIT



DSS83 (搭載調節計 SR83)



DSS23A (搭載調節計 SR23A)



DSS23P (搭載プログラム調節計 FP23A)



DSSP93 (搭載プログラム調節計 FP93)

製品概要・特長

DSSシリーズは、オートチューニング機能付PID調節計と単相サイリスタ式電力調整器をスリムなケースに収めた卓上型の温度調節装置です。

- 高信頼性で実験・研究室は勿論のことプロセス用としても使用可能
- 電熱機器に接続するだけでサイリスタによる電力制御ができ、リップルの無い調節結果が得られます。
- RoHS指令対応



■ デジタル調節計搭載

SR83 搭載 DSS83シリーズ
SR23A 搭載 DSS23Aシリーズ

■ プログラム調節計

FP23A 搭載 DSS23Pシリーズ
FP93 搭載 DSSP93シリーズ

サイリスタ制御方式と適用負荷について

DSSシリーズはサイリスタ（半導体）式電力調整器が内蔵されており精密調節ができます。

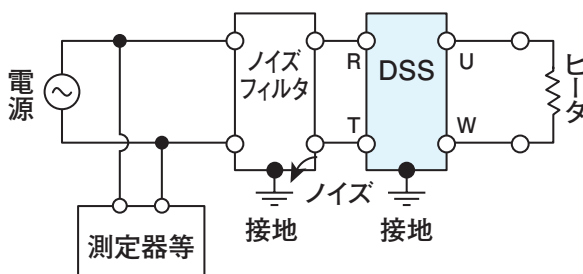
一般に加熱源として合金発熱体（ニクロムヒータ、カンタルヒータ）が使用されています。

これらの発熱体をご使用の場合は「位相制御方式」および「ゼロ電圧スイッチング制御方式」のいずれにも使用できますが、変抵抗（常温時の抵抗値と高温時の抵抗値に数～10倍の変化のある発熱体）負荷をご使用になるときは注意が必要です。

サイリスタ制御方式出力特性とノイズ発生

制御方式	項目	ノイズ	出力電圧計の振れ	出力波形		
				10%出力時	50%出力時	90%出力時
位相制御方式 (P)		大	連続			
				ゼロ電圧スイッチング制御方式 (C)	小	<ul style="list-style-type: none"> ● 低出力時/ふらつき大 ● 中～高出力時/やや連続

電源ラインへのノイズを防止する：ノイズフィルタの挿入方法



各部の名称



仕様

● 電力調整方式	: サイリスタ (半導体) 式電力調整方式
● サイリスタ制御方式/適用負荷	: 位相制御方式/定抵抗負荷 (ニクロム, カンタル) サイクル演算形ゼロ電圧スイッチング制御方式/定抵抗負荷 (ニクロム, カンタル)
● 電源電圧	: 100 ~ 120V, 200 ~ 240V ACのいずれか指定
● 周波数	: 50/60Hz (位相制御方式の場合、切換スイッチにより周波数選択: 出荷時50Hz)
● 電流量	: 20A, 30Aのいずれか指定
● 出力制御範囲	: 位相制御方式/入力電圧の 0 ~ 95%以上 サイクル演算形ゼロ電圧スイッチング制御方式/負荷電力の 0 ~ 95%以上
● 過電流遮断方式	: 半導体用サーキットプロテクタ (ブレーカ) 方式
● 最小負荷	: 電流量の10%以上 (負荷開放状態では、動作しません)
● パワー (勾配) 調整器	: 出力制御範囲の 0 ~ 100%
● プロテクタトリップ出力	: オプションにて可能、プロテクタ遮断時 P1-P2端子間ON (導通)
● 使用周囲温度/湿度範囲	: 0 ~ 40 °C / 90%RH 以下 (結露しないこと)
● 保存温度	: -20 ~ 65 °C
● 適合規格	: RoHS指令対応
● 絶縁抵抗	: 入力端子と電源端子間 500V DC 20MΩ 以上 電源端子と接地端子間 500V DC 20MΩ 以上
● 耐電圧	: 入力端子と電源端子間 1000V AC 1分間 電源端子と接地端子間 1500V AC 1分間
● 本体材質/体裁	: 普通鋼板/塗装仕上
● 色	: 前面部 マンセル値 N - 9相当 カバー マンセル値 10B7/6相当 (ハンマートン)
● 外形寸法	: H280×W135×D280 mm
● 質量	: 搭載調節計 SR83, FP93の場合 20A, 30A共 約 4.2 kg 搭載調節計 SR23A, FP23Aの場合 20A, 30A共 約 4.4 kg

※搭載調節計の詳細仕様につきましては各調節計のカタログをご参照ください。

DSS83 シリーズ

■搭載調節計 SR83シリーズの特長

- 表示精度±(0.25%FS+1 digit)
- 文字高20 mmの大型表示
- オートチューニング機能付エキスパートPIDの採用
- オプション
 - イベント接点出力
 - リモート設定入力
 - アナログ出力
 - 通信機能 RS-232C, RS-485
- RoHS指令対応



測定範囲選択表

入力種類	測定範囲
熱電対	B 0 ~ 1800 °C ※1
	R 0 ~ 1700 °C
	S 0 ~ 1700 °C
	K -100.0 ~ 400.0 °C
	E -200 ~ 1200 °C
	J 0 ~ 700 °C
	T 0 ~ 600 °C
	-199.9 ~ 200.0 °C
	N 0 ~ 1300 °C
K 10.0 ~ 350.0 K ※2	
K 10 ~ 350 K ※2	

入力種類	測定範囲	
測温抵抗体	-20 ~ 600 °C	
	-100.0 ~ 100.0 °C	
	-100.0 ~ 300.0 °C	
	Pt100 -50.0 ~ 50.0 °C	
		0.00 ~ 50.00 °C ※3
		0.0 ~ 100.0 °C
		0.0 ~ 200.0 °C
	0.0 ~ 500.0 °C	
	JPt100 -200 ~ 500 °C	
		-100.0 ~ 100.0 °C
		-100.0 ~ 300.0 °C
		-50.0 ~ 50.0 °C
		0.00 ~ 50.00 °C ※3
		0.0 ~ 100.0 °C
0.0 ~ 200.0 °C		
0.0 ~ 500.0 °C		

入力種類	測定範囲
mV	-10 ~ 10mV
	0 ~ 10mV
	0 ~ 20mV
	0 ~ 50mV
	10 ~ 50mV
	0 ~ 100mV
V	-1 ~ 1V
	0 ~ 1V
	0 ~ 2V
	0 ~ 5V
	1 ~ 5V
	0 ~ 10V
mA	0 ~ 20mA
	4 ~ 20mA

測定範囲は、
スケーリング機能により下記の範囲で任意に
設定できます。

スケーリング範囲：-1999 ~ 9999 digit
スパン : 10 ~ 5000 digit

※1. 400 °C以下は精度保証外です。

※2. 精度：外部CJモード時

10.0 ~ 30.0 (10 ~ 30) Kは±(1.0%FS+1 digit),
30.0 ~ 70.0 (30 ~ 70) Kは±(0.5%FS+1 digit),
70.0 ~ 350.0 (70 ~ 350) Kは±(0.25%FS+1 digit)

内部CJモード時

10.0 ~ 30.0 (10 ~ 30) Kは±(1.0%FS+21 digit),
30.0 ~ 70.0 (30 ~ 70) Kは±(0.5%FS+15 digit),
70.0 ~ 350.0 (70 ~ 350) Kは±(0.25%FS+4 digit)

※3. 精度：±(0.3 °C+1 digit)

注) 指定のない場合、工場出荷時の測定範囲は以下のように指定されています。

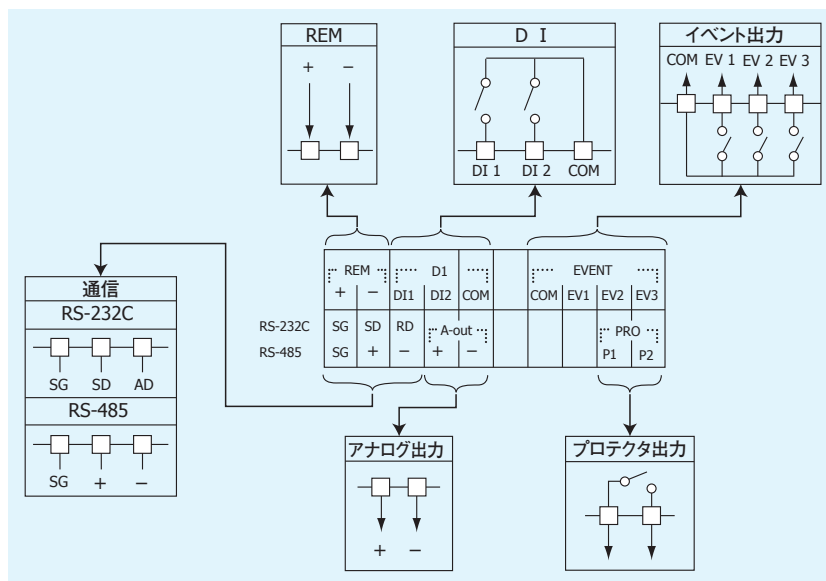
入力	規格/定格	測定範囲 (レンジ)
熱電対	JIS K	0.0 ~ 800.0 °C
測温抵抗体	Pt100	0.0 ~ 200.0 °C
電圧	mV	0 ~ 10mV/ 0.0 ~ 100.0
電圧	V	1 ~ 5V/ 0.0 ~ 100.0
電流	mA	4 ~ 20mA/ 0.0 ~ 100.0

コード選択表

項目	コード	仕様
1. シリーズ	DSS83 -	SR83 シリーズ デジタル調節計搭載 卓上形温度調節装置
2. 電流容量	20	20A
	30	30A
3. 制御方式	P	位相制御方式
	C	ゼロ電圧スイッチング制御方式
4. プロテクタ出力	0	なし
	1	あり
5. 電源	84 -	100 ~120V AC
	85 -	200 ~240V AC
6. 入力	1	熱電対
	2	測温抵抗体
	3	電圧 mV
	4	電流 mA
	5	電圧 V
	6	電圧 V
7. 入力種類	B	熱電対 B
	R	熱電対 R
	S	熱電対 S
	K	熱電対 K
	E	熱電対 E
	J	熱電対 J
	T	熱電対 T
	N	熱電対 N
	P	測温抵抗体
	L	電圧・電流入力
8. イベント	0	なし
	1	あり 接点出力 3点
9. リモート設定入力	00	なし
	14	電流 4 ~20mA DC 受信抵抗：250Ω
	15	電圧 1 ~ 5V DC 入力抵抗：500kΩ 以上
	16	電圧 0 ~10V DC 入力抵抗：500kΩ 以上
10. アナログ出力（伝送出力）	0	なし
	3	電圧 0 ~10mV DC 出力抵抗：10Ω
	4	電流 4 ~20mA DC 負荷抵抗：300Ω 以下
	6	電圧 0 ~10V DC 負荷電流：2mA 以下
11. 通信	0	なし
	5	RS-485
	7	RS-232C
12. 外部入力制御信号	0	なし
	1	あり
13. 特記事項	0	なし
	9	あり

※：本体内部には、7項入力種類で選定された補償導線・リード線が使用されております。
選定された入力以外では使用しないでください。

オプション部端子台



DSS23A シリーズ

■搭載調節計 SR23Aシリーズの特長

- 表示精度±(0.1%FS+1digit)
- 高速 サンプル周期100m秒
- 高分解能 1/1000℃表示を実現
- 赤外線通信による簡単セットアップ
- 折線近似、開平演算機能
- SV10点まで設定可能
- RoHS指令対応



測定範囲選択表

入力種類	コード	測定範囲	
熱電対	B 01	※1 0.0 ~ 1800.0 °C	
	R 02	0.0 ~ 1700.0 °C	
	S 03	0.0 ~ 1700.0 °C	
	K	04	-100.0 ~ 400.0 °C
		05	0.0 ~ 400.0 °C
		06	0.0 ~ 800.0 °C
		07	0.0 ~ 1370.0 °C
		08	※2 -200.0 ~ 200.0 °C
	E 09	0.0 ~ 700.0 °C	
	J 10	0.0 ~ 600.0 °C	
	T 11	※2 -200.0 ~ 200.0 °C	
N 12	0.0 ~ 1300.0 °C		
K 18	※3 10.0 ~ 350.0 K(ケルビン)		
測温抵抗体	Pt	JPt	
	31 45	※4 -200.0 ~ 600.0 °C	
	32 46	-100.00 ~ 100.00 °C	
	33 47	-100.0 ~ 300.0 °C	
	34 48	-60.00 ~ 40.00 °C	
	35 49	-50.00 ~ 50.00 °C	
	36 50	-40.00 ~ 60.00 °C	
	37 51	-20.00 ~ 80.00 °C	
	38 52	※5 0.000 ~ 30.000 °C	
	39 53	0.00 ~ 50.00 °C	
	40 54	0.00 ~ 100.00 °C	
	41 55	0.00 ~ 200.00 °C	
	42 56	※6 0.00 ~ 300.00 °C	
	43 57	0.0 ~ 300.0 °C	
	44 58	0.0 ~ 500.0 °C	

入力種類	コード	測定範囲
電圧 (mV)	-10 ~ 10mV	71
	0 ~ 10mV	72
	0 ~ 20mV	73
	0 ~ 50mV	74
	10 ~ 50mV	75
	0 ~ 100mV	76
	-100 ~ 100mV	77
電圧 (V)	-1 ~ 1V	81
	0 ~ 1V	82
	0 ~ 2V	83
	0 ~ 5V	84
	1 ~ 5V	85
	0 ~ 10V	86
	-10 ~ 10V	87
電流 (mA)	0 ~ 20mA	84
	4 ~ 20mA	85

注) 表示最小桁の取捨ができます。

※1. 熱電対B : 400℃以下は精度保証外

※2. 熱電対K, T : -100℃以下は精度±(0.5%FS+1 digit)

※3. 熱電対K : 10.0 ~ 30.0K : 精度±(0.75%FS+1digit)
30.0 ~ 70.0K : 精度±(0.30%FS+1digit)
70.0 ~ 350.0K : 精度±(0.25%FS+1digit)

※4. JPt100については、-200.0 ~ 500.0℃の設定

※5. 上限は32.000℃を超えたらスケールオーバー表示

※6. 上限は320.00℃を超えたらスケールオーバー表示

注) 指定のない場合、工場出荷時の指定範囲は以下のように指定されています。

入力	規格/定格	測定範囲(レンジ)
熱電対	JIS K	0.0 ~ 800.0 °C
測温抵抗体	Pt100	0.0 ~ 300.0 °C
電圧	mV	0 ~ 10mV / 0.0 ~ 100.0
電圧	V	0 ~ 10V / 0.0 ~ 100.0
電流	mA	4 ~ 20mA / 0.0 ~ 100.0

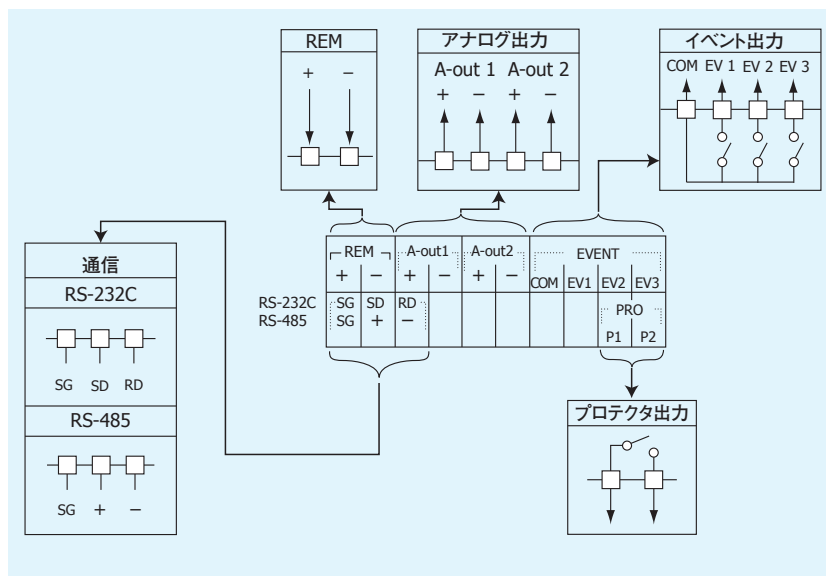
コード選択表

項目	コード	仕様		
1. シリーズ	DSS23A -	SR23A シリーズ デジタル調節計搭載 卓上形温度調節装置		
2. 電流量	20	20A		
	30	30A		
3. 制御方式	P	位相制御方式		
	C	ゼロ電圧スイッチング制御方式		
4. プロテクタ出力	0	なし		
	1	あり		
5. 電源	84 -	100 ~120V AC	位相制御方式の場合、周波数切替えスイッチで選択します。 (出荷時：50Hz)	
	85 -	200 ~240V AC		
6. 入力	1	熱電対		
	2	測温抵抗体		
	3	電圧 mV		
	4	電流 mA		
	6	電圧 V		
	7. 入力種類	B	熱電対 B	
R		熱電対 R		
S		熱電対 S		
K		熱電対 K		
E		熱電対 E		
J		熱電対 J		
T		熱電対 T		
N		熱電対 N		
P		測温抵抗体		
L		電圧・電流入力		
8. リモート設定入力	04	電流 4 ~20mA DC	受信抵抗：250Ω	非絶縁入力
	05	電圧 1 ~ 5V DC	入力抵抗：500kΩ 以上	
	06	電圧 0 ~10V DC	入力抵抗：500kΩ 以上	
	14	電流 4 ~20mA DC	受信抵抗：250Ω	絶縁入力
	15	電圧 1 ~ 5V DC	入力抵抗：500kΩ 以上	
	16	電圧 0 ~10V DC	入力抵抗：500kΩ 以上	
9. アナログ出力 1	0	なし		
	3	電圧 0 ~10mV DC	出力抵抗：10Ω	
	4	電流 4 ~20mA DC	負荷抵抗：300Ω 以下	
	6	電圧 0 ~10V DC	負荷電流：2mA 以下	
10. アナログ出力 2 ・ センサ用電源	0	なし		
	3	電圧 0 ~10mV DC	出力抵抗：10Ω	
	4	電流 4 ~20mA DC	負荷抵抗：300Ω 以下	
	6	電圧 0 ~10V DC	負荷電流：2mA 以下	
	8	センサ用電源	24V DC 25mA	
11. 通信機能	0	なし		
	5	RS-485		
	7	RS-232C		
12. 特記事項	0	なし		
	9	あり		

※：本体内部には、7項入力種類で選定された補償導線・リード線が使用されております。

：調節計の入力はマルチですが、選定された入力以外では使用しないでください。

オプション部端子台



DSS23P シリーズ

■搭プログラム載調節計 FP23Aシリーズの特長

- プログラムパターン数 ----- 最大20パターン
- プログラムステップ数 ----- 最大400ステップ
- 表示精度±(0.1%FS+1 digit)
- 高速 サンプルング周期100m秒
- 高分解能 1/1000 °C表示を実現
- 赤外線通信による簡単セットアップ
- オプション アナログ出力
通信機能 RS485, RS - 232C
- RoHS指令対応



測定範囲選択表

入力種類	コード	測定範囲	
熱電対	B 01	※1 0.0 ~ 1800.0 °C	
	R 02	0.0 ~ 1700.0 °C	
	S 03	0.0 ~ 1700.0 °C	
	K	04	-100.0 ~ 400.0 °C
		05	0.0 ~ 400.0 °C
		06	0.0 ~ 800.0 °C
		07	0.0 ~ 1370.0 °C
		08	※2 -200.0 ~ 200.0 °C
		E 09	0.0 ~ 700.0 °C
	J 10	0.0 ~ 600.0 °C	
	T 11	※2 -200.0 ~ 200.0 °C	
N 12	0.0 ~ 1300.0 °C		
K 18	※3 10.0 ~ 350.0 K (ケルビン)		
測温抵抗体	Pt	JPt	
	31 45	※4 -200.0 ~ 600.0 °C	
	32 46	-100.00 ~ 100.00 °C	
	33 47	-100.0 ~ 300.0 °C	
	34 48	-60.00 ~ 40.00 °C	
	35 49	-50.00 ~ 50.00 °C	
	36 50	-40.00 ~ 60.00 °C	
	37 51	-20.00 ~ 80.00 °C	
	38 52	※5 0.000 ~ 30.000 °C	
	39 53	0.00 ~ 50.00 °C	
	40 54	0.00 ~ 100.00 °C	
	41 55	0.00 ~ 200.00 °C	
	42 56	※6 0.00 ~ 300.00 °C	
	43 57	0.0 ~ 300.0 °C	
	44 58	0.0 ~ 500.0 °C	

入力種類	コード	測定範囲
電圧 (mV)	-10 ~ 10mV	71
	0 ~ 10mV	72
	0 ~ 20mV	73
	0 ~ 50mV	74
	10 ~ 50mV	75
	0 ~ 100mV	76
	-100 ~ 100mV	77
電圧 (V)	-1 ~ 1V	81
	0 ~ 1V	82
	0 ~ 2V	83
	0 ~ 5V	84
	1 ~ 5V	85
	0 ~ 10V	86
	-10 ~ 10V	87
電流 (mA)	0 ~ 20mA	84
	4 ~ 20mA	85

注) 表示最小桁の取捨ができます。

注) ※1. 熱電対B: 400 °C以下は精度保証外

※2. 熱電対K, T: -100 °C以下は精度±(0.5%FS+1digit)

※3. 熱電対K: 10.0 ~ 30.0K: 精度±(0.75%FS+1digit)

30.0 ~ 70.0K: 精度±(0.30%FS+1digit)

70.0 ~ 350.0K: 精度±(0.25%FS+1digit)

※4. JPt100については、-200.0 ~ 500.0 °Cの設定

※5. 上限は32.000 °Cを超えたらスケールオーバー表示

※6. 上限は320.00 °Cを超えたらスケールオーバー表示

注) 指定のない場合、工場出荷時の指定範囲は以下のように指定されています。

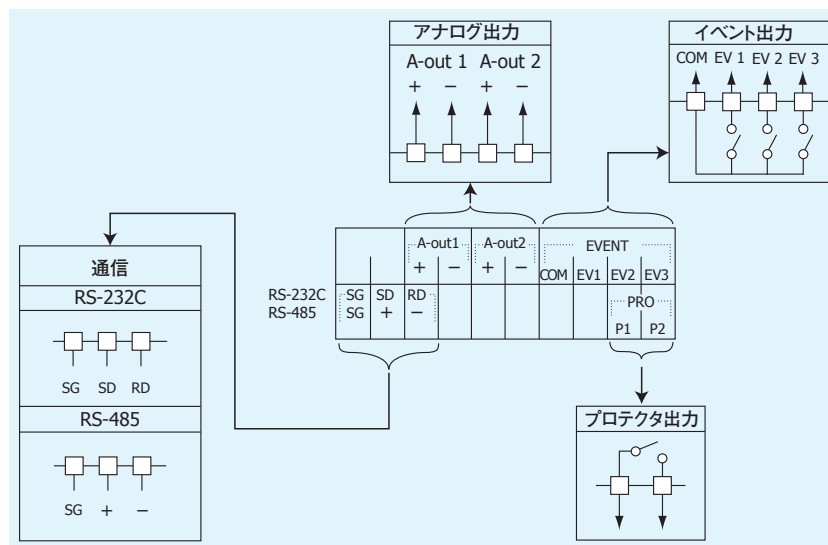
入力	規格/定格	測定範囲(レンジ)
熱電対	JIS K	0.0 ~ 800.0 °C
測温抵抗体	Pt100	0.0 ~ 300.0 °C
電圧	mV	0 ~ 10mV / 0.0 ~ 100.0
電圧	V	0 ~ 10V / 0.0 ~ 100.0
電流	mA	4 ~ 20mA / 0.0 ~ 100.0

コード選択表

項目	コード	仕様	
1. シリーズ	DSS23P -	FP23A シリーズ プログラム調節計搭載 卓上形温度調節装置	
2. 電流容量	20	20A	
	30	30A	
3. 制御方式	P	位相制御方式	
	C	ゼロ電圧スイッチング制御方式	
4. プロテクタ出力	0	なし	
	1	あり	
5. 電源	84 -	100 ~ 120V AC	位相制御方式の場合、周波数切替えスイッチで選択します。 (出荷時：50Hz)
	85 -	200 ~ 240V AC	
6. 入力	1	熱電対	
	2	測温抵抗体	
	3	電圧 mV	
	4	電流 mA	
	6	電圧 V	
	7. 入力種類	B	熱電対 B
R		熱電対 R	
S		熱電対 S	
K		熱電対 K	
E		熱電対 E	
J		熱電対 J	
T		熱電対 T	
N		熱電対 N	
P		測温抵抗体	
L		電圧・電流入力	
8. アナログ出力 1	0	なし	
	3	電圧 0 ~ 10mV DC 出力抵抗：10Ω	
	4	電流 4 ~ 20mA DC 負荷抵抗：300Ω 以下	
	6	電圧 0 ~ 10V DC 負荷電流：2mA 以下	
9. アナログ出力 2・センサ用電源	0	なし	
	3	電圧 0 ~ 10mV DC 出力抵抗：10Ω	
	4	電流 4 ~ 20mA DC 負荷抵抗：300Ω 以下	
	6	電圧 0 ~ 10V DC 負荷電流：2mA 以下	
	8	センサ用電源 24V DC 25mA	
10. 通信機能	0	なし	
	5	RS-485	
	7	RS-232C	
11. 特記事項	0	なし	
	9	あり	

※：本体内部には、7項目入力種類で選定された補償導線・リード線が使用されております。
：調節計の入力はマルチですが、選定された入力以外では使用しないでください。

オプション部端子台



DSSP93 シリーズ

■搭載プログラム制御調節計 FP93シリーズの特長

- 表示精度±(0.3%FS+1 digit)
- 明るく見やすい文字高20 mmの大型LED表示を採用
- 64ステップのプログラム 4パターン 16ステップ
2パターン 32ステップ
1パターン 64ステップ
- オプション アナログ出力
通信機能 RS-232C, RS-485
- RoHS指令対応



測定範囲選択表

入力種類	コード	測定範囲	
熱電対	B 01	0 ~ 1800 °C ※1	
	R 02	0 ~ 1700 °C	
	S 03	0 ~ 1700 °C	
	K 04	05	-199.9 ~ 400.0 °C ※2
		06	0.0 ~ 800.0 °C
		07	0 ~ 1200 °C
	E 08	0 ~ 700 °C	
	J 09	0 ~ 600 °C	
	T 10	-199.9 ~ 200.0 °C ※2	
	N 10	0 ~ 1300 °C	
測温抵抗体	Pt100	31	-200 ~ 600 °C
		32	-100.0 ~ 100.0 °C
		33	-50.0 ~ 50.0 °C
		34	0.0 ~ 200.0 °C
	JPt100	35	-200 ~ 500 °C
		36	-100.0 ~ 100.0 °C
		37	-50.0 ~ 50.0 °C
		38	0.0 ~ 200.0 °C
電圧 (mV)	-10 ~ 10	71	測定範囲はスケーリング機能により下記の範囲で任意に設定できます。
	0 ~ 10	72	
	0 ~ 20	73	
	0 ~ 50	74	
	10 ~ 50	75	
	0 ~ 100	76	
電圧 (V)	-1 ~ 1	81	スケーリング範囲 : -1999 ~ 9999 digit スパン : 10 ~ 5000 digit 下限値 < 上限値 小数点位置 : なし : 小数点以下1, 2, 3桁
	0 ~ 1	82	
	0 ~ 2	83	
	0 ~ 5	84	
	1 ~ 5	85	
	0 ~ 10	86	
電流 (mA)	0 ~ 20	91	
	4 ~ 20	92	

注) ※1 熱電対B : 400 °C以下は精度保証外
 ※2 熱電対K,T : -100.0 °C以下は精度保証
 ±(0.7%FS+1 digit)

注) 指定のない場合、工場出荷時の測定範囲は以下のように指定されています。

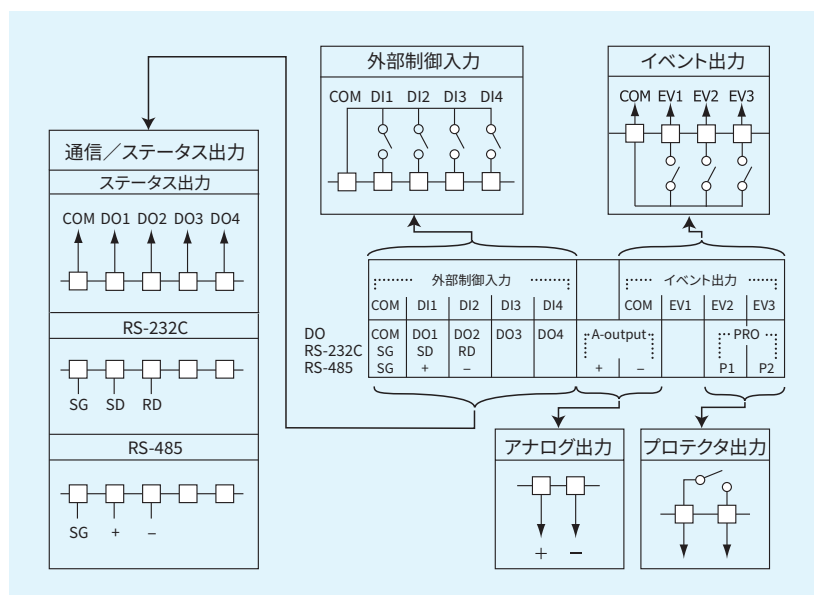
入力	規格/定格	測定範囲 (レンジ)
熱電対	JIS K	0.0 ~ 800.0 °C
測温抵抗体	Pt100	0.0 ~ 200.0 °C
電圧	mV	0 ~ 10mV / 0.0 ~ 100.0
電圧	V	0 ~ 10V / 0.0 ~ 100.0
電流	mA	4 ~ 20mA / 0.0 ~ 100.0

コード選択表

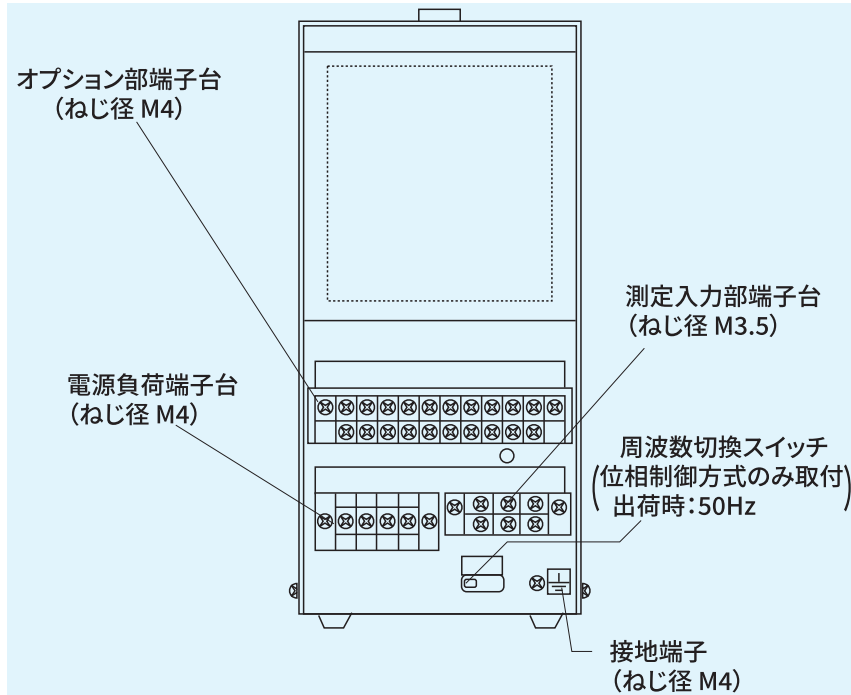
項目	コード	仕様
1. シリーズ	DSSP93 -	FP93 シリーズプログラム調節計搭載 卓上形温度調節装置
2. 電流量	20	20A
	30	30A
3. 制御方式	P	位相制御方式
	C	ゼロ電圧スイッチング制御方式
4. プロテクタ出力	0	なし
	1	あり
5. 電源	84 -	100 ~ 120V AC
	85 -	200 ~ 240V AC
		位相制御方式の場合、周波数切替えスイッチで選択します。 (出荷時：50Hz)
6. 入力	1	熱電対
	2	測温抵抗体
	3	電圧 mV
	4	電流 mA
	6	電圧 V
	7. 入力種類	B
R		熱電対 R
S		熱電対 S
K		熱電対 K
E		熱電対 E
J		熱電対 J
T		熱電対 T
N		熱電対 N
P		測温抵抗体
L		電圧・電流入力
8. ステータス出力 (通信機能との併用不可)	0	なし
	1	オープンコレクタダーリントン出力 定格：最大 24V DC 20mA
9. アナログ出力	0	なし
	3	電圧 0 ~ 10mV DC 出力抵抗：10Ω
	4	電流 4 ~ 20mA DC 負荷抵抗：300Ω 以下
	6	電圧 0 ~ 10V DC 負荷電流：2mA 以下
10. 通信機能 (ステータス出力との併用不可)	0	なし
	5	RS-485
	7	RS-232C
11. 特記事項	0	なし
	9	あり

※：本体内部には、7 項入力種類で選定された補償導線・リード線が使用されております。
：調節計の入力はマルチですが、選定された入力以外では使用しないでください。

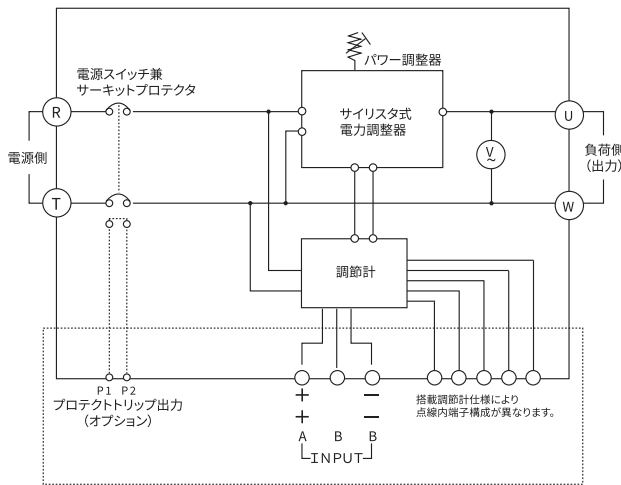
オプション部端子台



端子配列図

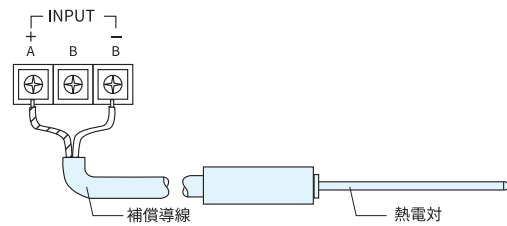


内部回路構成図

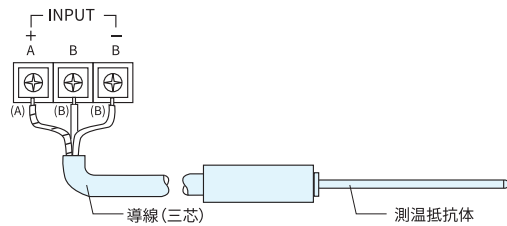


◆測定入力部端子台

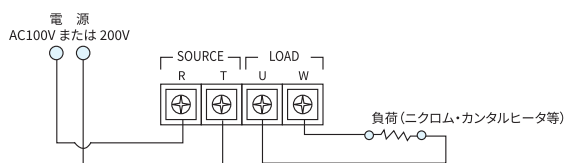
熱電対入力



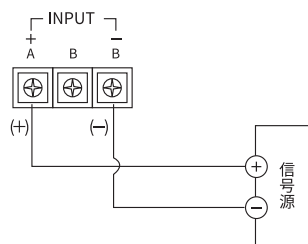
測温抵抗体入力



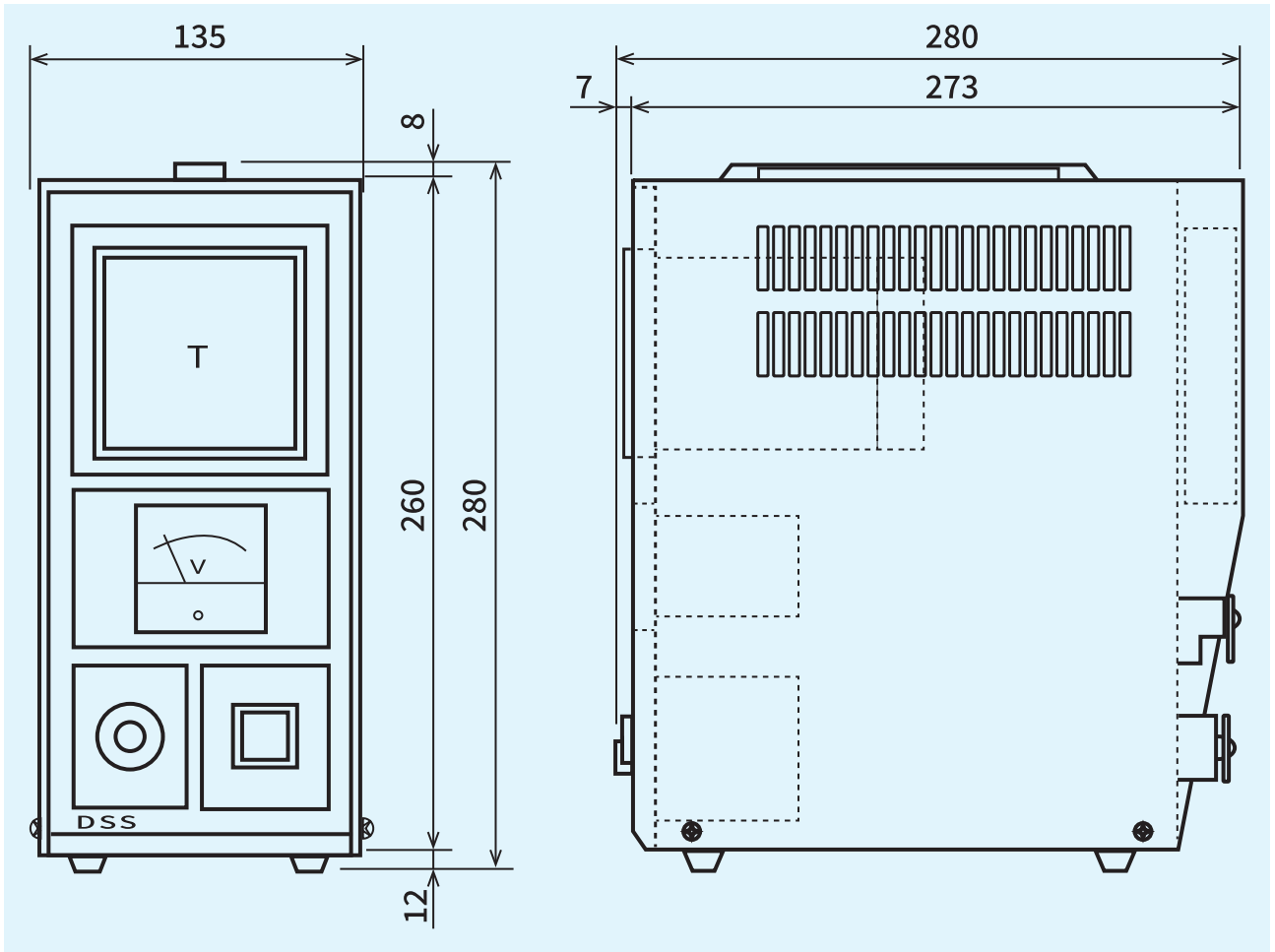
◆電源および負荷端子台



電圧・電流入力



外形寸法图



单位: mm

■ 記載内容は、お断りなく変更する場合がありますのでご了承ください。



安全に関する
ご注意

※ 本器のご使用にあたりましては、取扱説明書をお読みのうえ、正しくお使いください。

※ 本器は、工業用途の温度・湿度・その他物理量を制御する目的で設計されております。

人命に重大な影響を及ぼすような制御対象にはご使用にならないでください。

※ 本器の故障によりシステムまたは財産等に損傷、損害の発生する恐れのある場合は故障防止対策の安全措置を施したうえでご使用ください。

● 温湿度制御機器&システム

株式会社 **シマデン**

本社：〒179-0081 東京都練馬区北町 2-30-10

URL: <https://www.shimaden.co.jp>

本社および埼玉工場

ISO9001認証取得

ISO14001認証取得

販売代理店

- | | |
|--|---------------------------------------|
| ● 東京営業所：〒179-0081 東京都練馬区北町 2-30-10 | TEL (03) 3931-3481 FAX (03) 3931-3480 |
| ● 名古屋営業所：〒465-0024 愛知県名古屋市名東区本郷 2-14 | TEL (052) 776-8751 FAX (052) 776-8753 |
| ● 大阪営業所：〒564-0038 大阪府吹田市南清和園町 40-14 | TEL (06) 6319-1012 FAX (06) 6319-0306 |
| ● 広島営業所：〒733-0812 広島県広島市西区己斐本町 3-17-15 | TEL (082) 273-7771 FAX (082) 271-1310 |
| ● 埼玉工場：〒354-0041 埼玉県入間郡三芳町藤久保 573-1 | TEL (049) 259-0521 FAX (049) 259-2745 |

※ 商品の技術的内容につきましては TEL (03) 3931-9891 営業技術課までお問い合わせください。