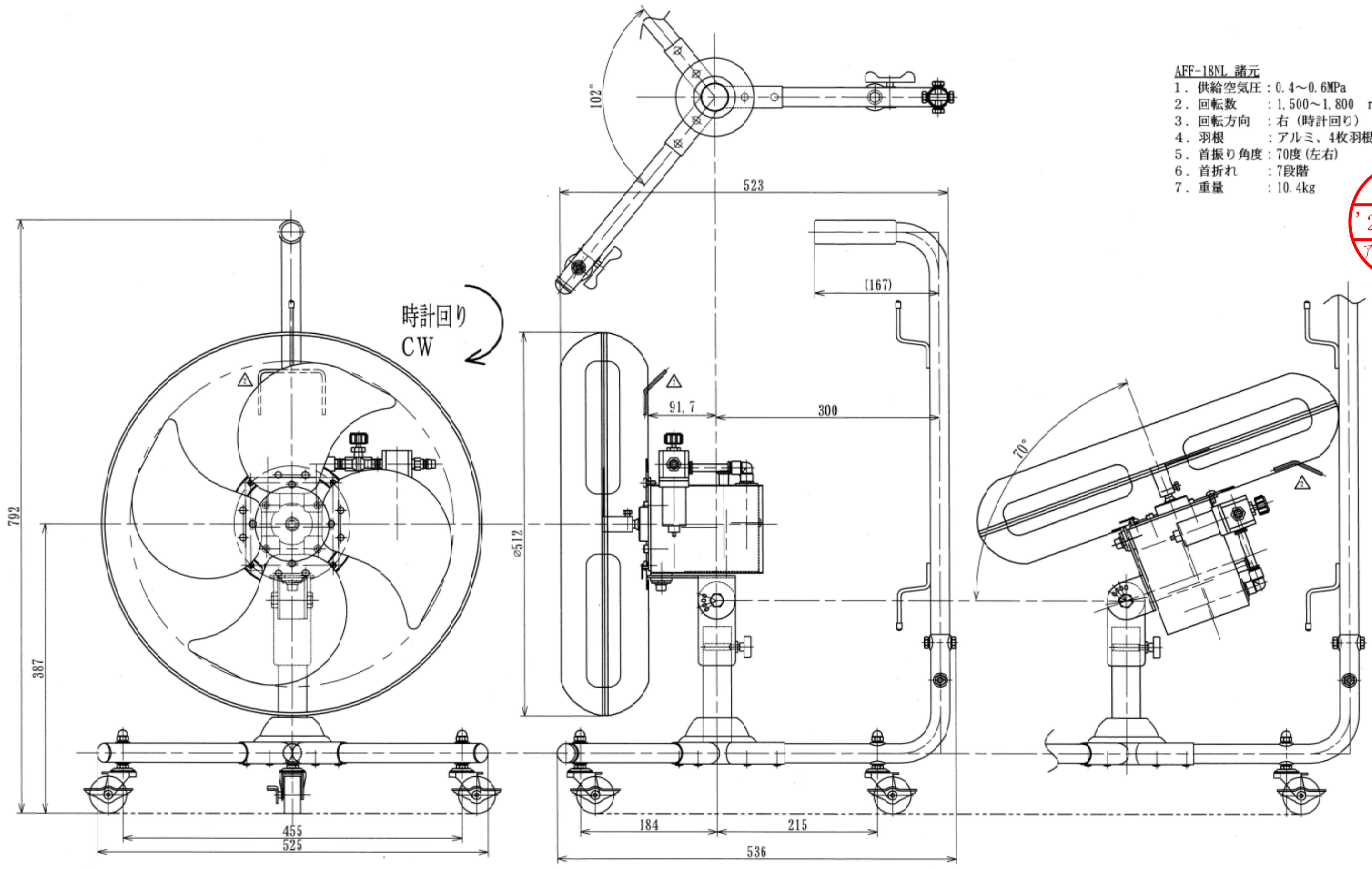


AFF-18NL 諸元

1. 供給空気圧 : 0.4~0.6MPa
2. 回転数 : 1,500~1,800 rpm
3. 回転方向 : 右 (時計回り)
4. 羽根 : アルミ、4枚羽根
5. 首振り角度 : 70度 (左右)
6. 首折れ : 7段階
7. 重量 : 10.4kg

出図
 '20.06.11
 アクアシステム(株)



普通寸法公差			
呼び寸法の区分	±	寸法区分	
0.5以上	6以下	30以下	30を越え
6を越え	30以下	120を越え	120以下
30を越え	120以下	400を越え	400以下
120を越え	400以下	1000を越え	1000以下
400を越え	1000以下	曲げ角度の角度差	度±
		直角曲げ	1
		その他の曲げ	1.5

長/MANAGER	検閲/CHECK	承認/CAREER	適用機種	材質
		改1 形状変更 型式訂正 2020.1.16 山本 改2 取手追記 2020.4.13 山本	AFF-18NL	MATERIAL
担当/CHIEF	製図/DRAW		個数	尺度
	山本		QTY	SCALE
写図/TRACE	作成日/DATE		品名	投影法
	2019.7.24		AFF-18NL(キャリタイプ) 外形図	ANGLE
		アクアシステム株式会社	AFF-18NL Outline Drawing	三角法
		AQUA SYSTEM CO., LTD.		3RD
			品番	図番
			CODE No	DRWG. No
			AFFN000000	S-00313 △