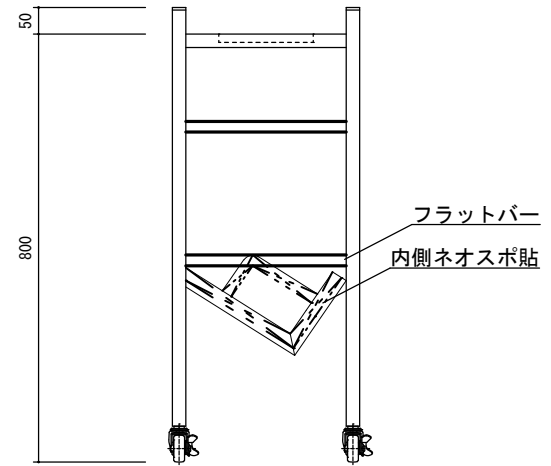
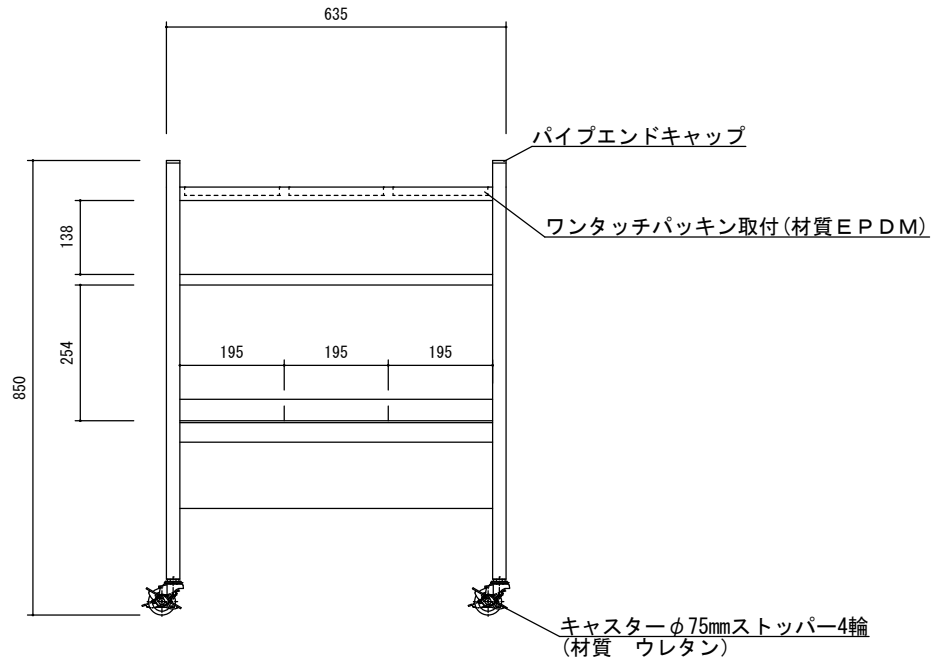


本体材質：ステンレス鋼 SUS304



|  |  |                         |    |                |
|--|--|-------------------------|----|----------------|
|  |  | 日付 平成 30 年 02 月 17 日 作成 | 検印 | 殿              |
|  |  | 尺度 S = 1 / 10 (A3)      |    |                |
|  |  |                         |    | ガロン瓶用スタンド 3列2段 |