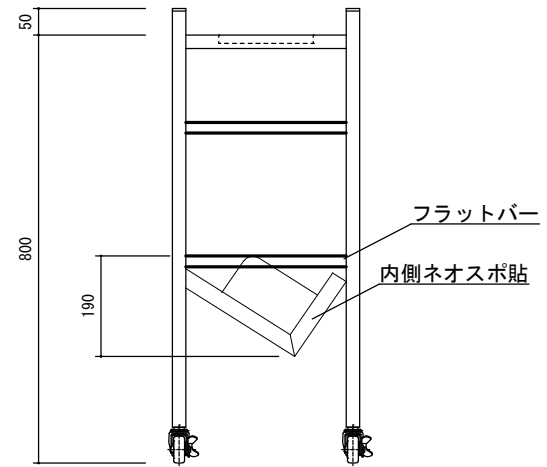
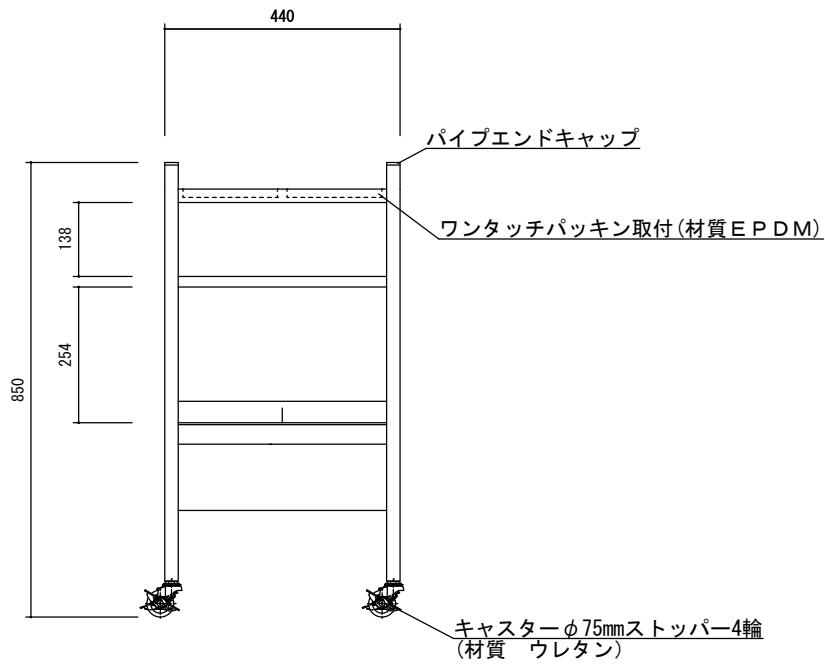


本体材質：ステンレス鋼 SUS304



		日付	平成 30 年 02 月 17 日	作成	検印	殿
		尺度	S = 1 / 10 (A3)			ガロン瓶用スタンド 2列2段