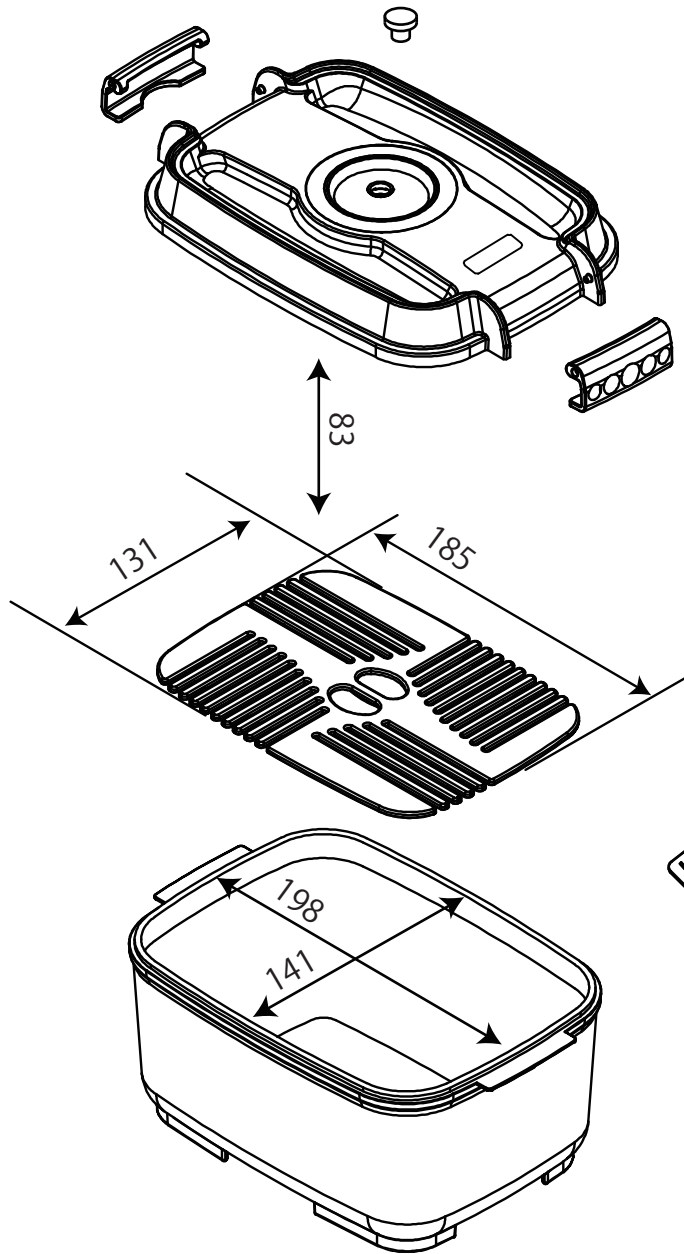
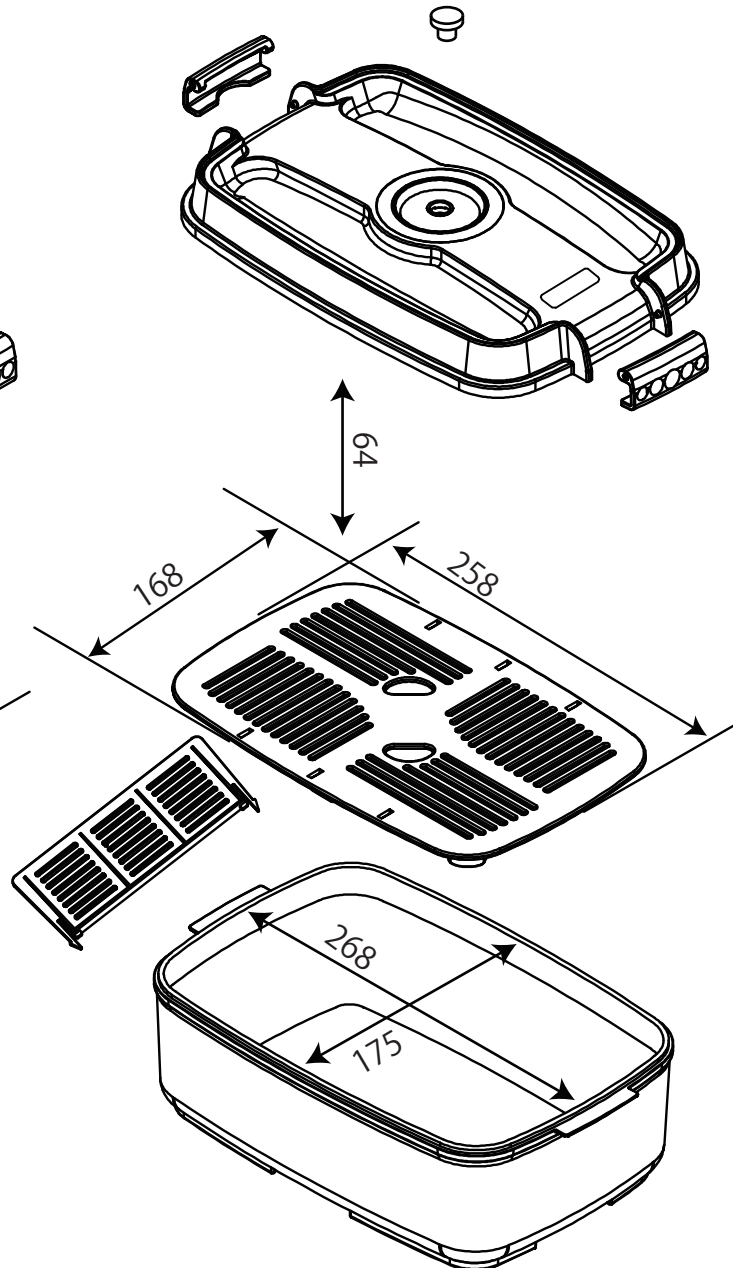


4-2849-01
GB-2.0L



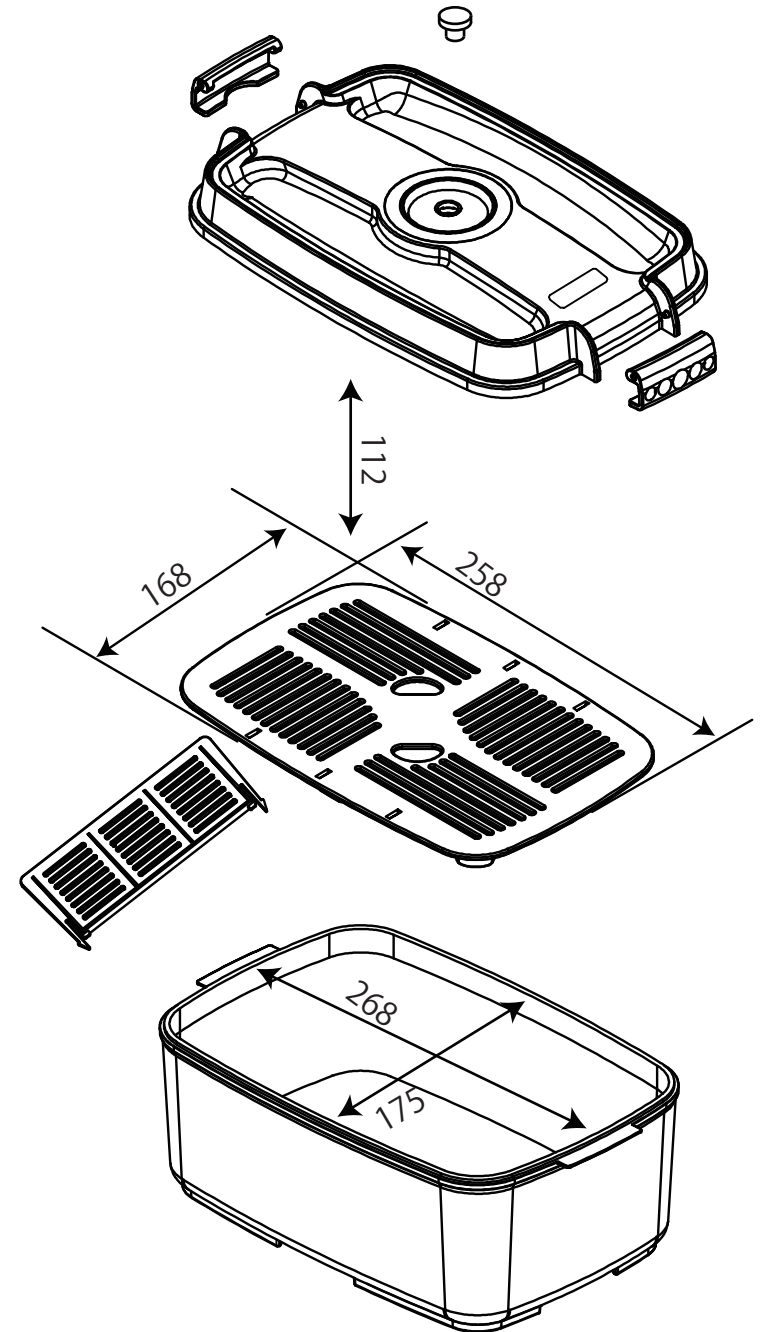
ED : 235×155×125

4-2849-02
GB-3.0L



ED : 300×185×120

4-2849-03
GB-4.5L



ED : 300×185×160