

仕様

FW3-LS-25

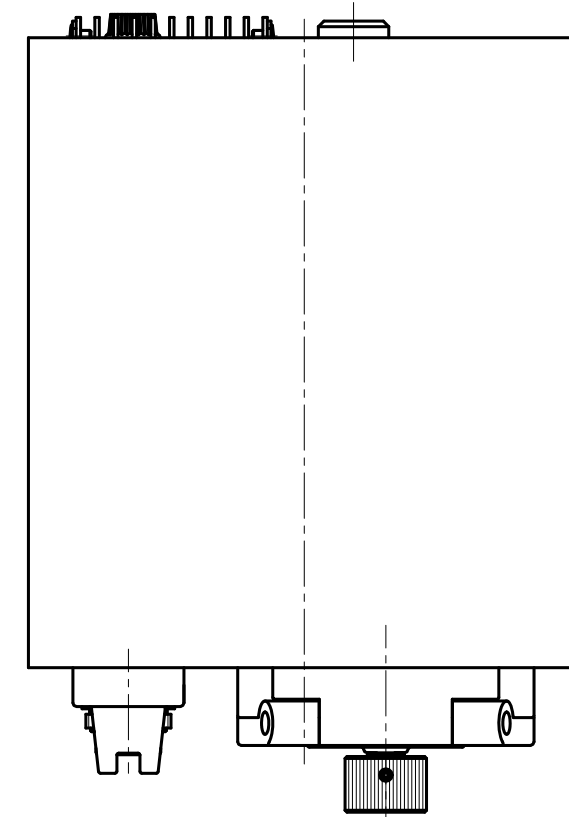
使用流量範囲	: 5~1000 μ L/min
脱気モード流量範囲	: 20~1500 μ L/min
無脈動条件	: 吐出側圧力 20~200kPa
許容圧力	: 300kPa
使用チューブサイズ	: ϕ 0.25 \times ϕ 3.43
使用チューブ材質	: E-3603 (PVCチューブ)
サンゴパン社製	
通信インターフェイス	: USB Mini-B
電源	: AC100V 50/60Hz 150W
※付属のAC/DCアダプターをご使用ください。	
ヒューズ	: 2A
使用環境温度	: 15~40 $^{\circ}$ C
使用環境湿度	: 結露無キコト
保管環境温度	: 5~45 $^{\circ}$ C
保管環境湿度	: 5~80%RH (結露無キコト)
重サ	: 約3.5kg

FW3-LS-80

使用流量範囲	: 0.05~10mL/min
脱気モード流量範囲	: 0.2~15mL/min
無脈動条件	: 吐出側圧力 20~200kPa
許容圧力	: 300kPa
使用チューブサイズ	: ϕ 0.79 \times ϕ 3.97
使用チューブ材質	: E-3603 (PVCチューブ)
サンゴパン社製	
通信インターフェイス	: USB Mini-B
電源	: AC100V 50/60Hz 150W
※付属のAC/DCアダプターをご使用ください。	
ヒューズ	: 2A
使用環境温度	: 15~40 $^{\circ}$ C
使用環境湿度	: 結露無キコト
保管環境温度	: 5~45 $^{\circ}$ C
保管環境湿度	: 5~80%RH (結露無キコト)
重サ	: 約3.5kg

FW3-LS-240

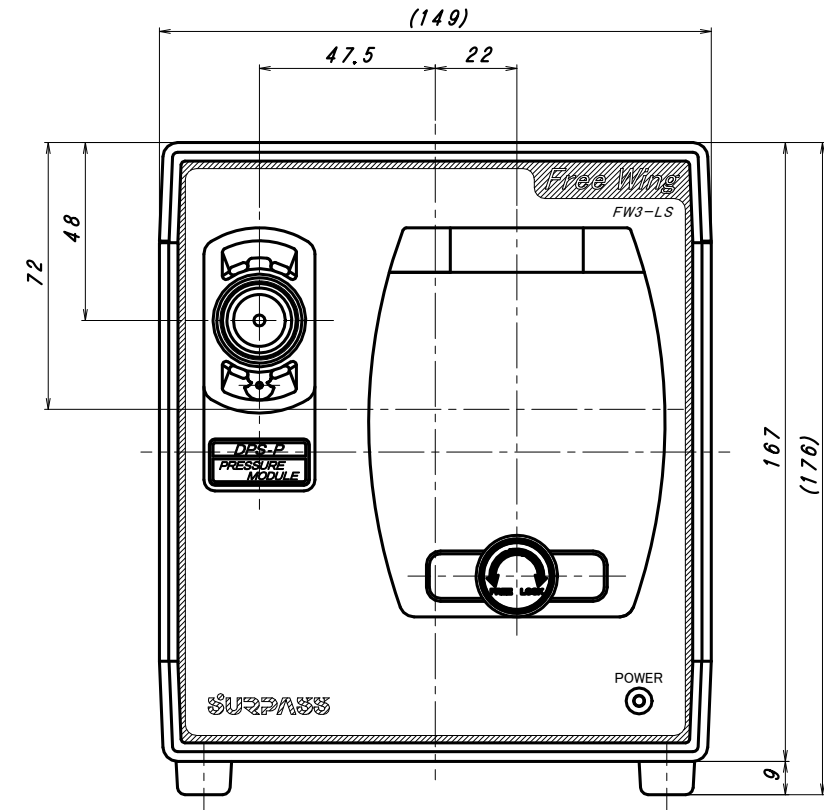
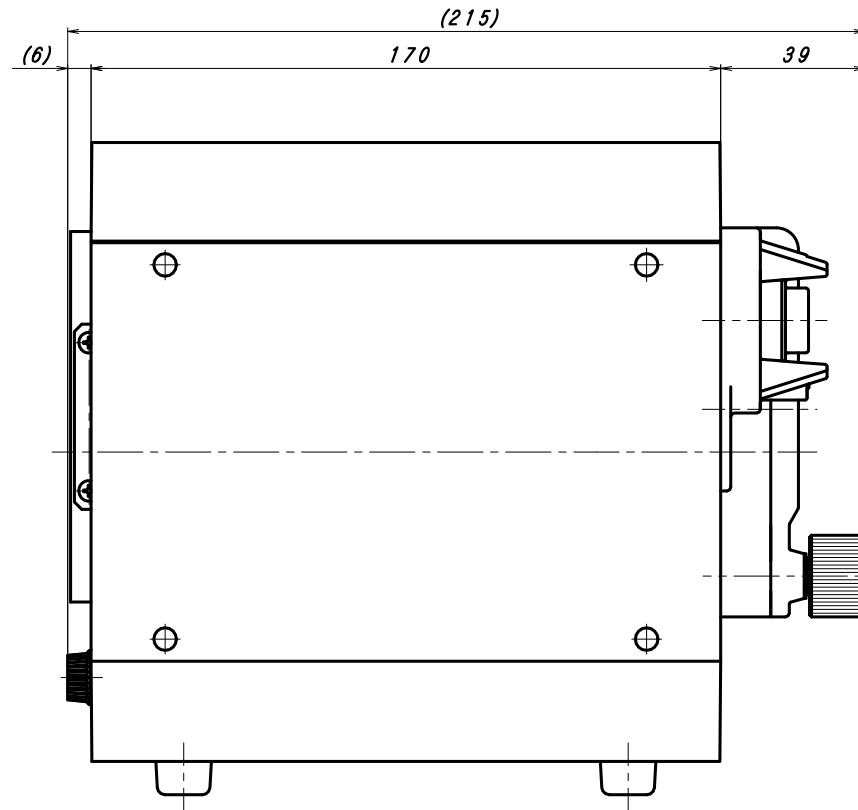
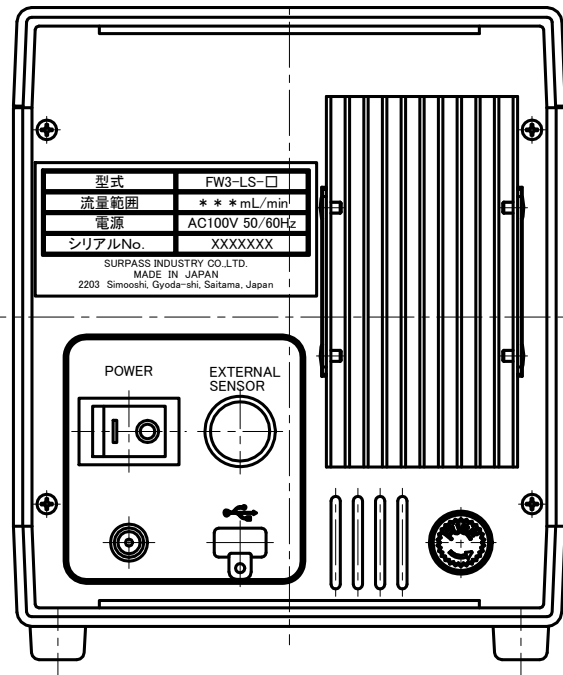
使用流量範囲	: 0.5~100mL/min
脱気モード流量範囲	: 2~150mL/min
無脈動条件	: 吐出側圧力 20~200kPa
許容圧力	: 300kPa
使用チューブサイズ	: ϕ 2.38 \times ϕ 5.56
使用チューブ材質	: E-3603 (PVCチューブ)
サンゴパン社製	
通信インターフェイス	: USB Mini-B
電源	: AC100V 50/60Hz 150W
※付属のAC/DCアダプターをご使用ください。	
ヒューズ	: 2A
使用環境温度	: 15~40 $^{\circ}$ C
使用環境湿度	: 結露無キコト
保管環境温度	: 5~45 $^{\circ}$ C
保管環境湿度	: 5~80%RH (結露無キコト)
重サ	: 約3.5kg



付属品

AC/DCアダプター	: UN1360-2425 (ユニファイブ社製)
USB-miniUSBケーブル	: U2C-MF20BK (エレコム社製)

・精密機器につき、衝撃を与えないでください。
・保管は、暗所としてください。



型式

FW3-LS-□
25, 80, 240

承認	年月日	訂正事項	訂正者	検印

第3角 37 $^{\circ}$ ANGLE METHOD	図面 DATE	図面 23.6.9	図面 1/1	名称 TITLE	型式 TYPE
UNITS: MM	承認 23.06.13	承認 23.06.13	承認 23.06.13	チューブポンプ	FW3-LS-□
承認 23.06.13	承認 23.06.13	承認 23.06.13	設計 23.06.13	製図 23.06.13	図面番号 DRAWING NO.
承認 23.06.13	承認 23.06.13	承認 23.06.13	承認 23.06.13	承認 23.06.13	承認 23.06.13
SURPASS サーンパス工業株式会社 SURPASS INDUSTRY CO., LTD.				4LZZ103909	